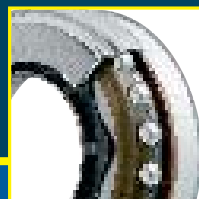
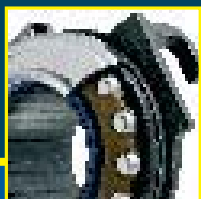


2007

Boîtes de vitesses / Embrayage
Gearbox / Clutch
Getriebe / Kupplung
Scatola cambio / Frizione
Caja de cambios / Embrague
Caixa ce câmbio / Embreagem



Automotive *Aftermarket*



Only replace an original SNR, with a genuine SNR bearing

Rien ne remplace un roulement d'origine signé SNR
SNR-Lager in Erstausrüstungsqualität sind unersetzlich!
Nulla rimpiazza un cuscinetto d'origine firmato SNR
Nada sustituye a un Rodamiento original SNR



A01	A25	A37	A38	A47	A61
A64	A91	A93	A94	A95	B04
F32	F64	F82	H02	H05	H11
H13	H14	H15	K01	K61	K64
L64	T94		<p>Consultez votre interlocuteur SNR Please call SNR ROULEMENTS Kontaktieren Sie Ihren SNR Ansprechpartner Consultare il proprio interlocutor SNR Consulte con su interlocutor SNR</p>		

Moteur Engine Motor Motore Motor Motor	Boîte de vitesse manuelle Manual gearbox Schaltgetriebe Cambio manuale Cambio manual Caixa mecânica	Montage billes Ball bearing Kugellager Cuscinetto a sfere Montaje bolas Montagem de Rolamentos de Esferas	Nouvelle Zélande New Zealand Neuseeland Nuova Zelanda Nueva Zelanda Nova Zelândia
-XXX Jusqu'au n° de chassis All chassis up to n° Bis zur Fahrgestell N° Fino al telaio n° Hasta el chasis n° Até o chassis n°	Traction FWD Vorderradantrieb Trazione anteriore Tracción delantera Tração	Frein à disque disc brakes Scheiben Bremse Freno a disco Freno a disco Freio a disco	Pologne Poland Polen Polonia Polonia Polónia
XXX- A partir du n° de chassis All chassis from n° Ab Fahrgestell N° Dal telaio n° A partir del chasis n° Desde o chassis n°	Propulsion RWD Hinterradantrieb Trazione posteriore Tracción trasera Propulsão	Canada Canada Kanada Canada Canada Canada	Turquie Turkey Türkei Turchia Turquia Turquia
Boîte de vitesse auto Automatic gearbox Automatische Getriebe Cambio automatico Cambio automática Caixa automática	[XXX.XX] Indices Index Index Indici Indices Índices	Inde India Indien India India Índia	



Doc. RAPUB2007/A4.Fa aerocom.eu - Photo Pascal Lebeau - 11/2006



SNR: The Brand for Wheel Bearings!

SNR : La marque du roulement de roue.
SNR : Die Radlagermarke.
SNR : Il marchio del cuscinetto ruota.
SNR : La marca del rodamiento de rueda



www.snr-bearings.com



SOMMAIRE - SUMMARY

INHALT - INDICE

SOMMARIO - SUMARIO

Avant propos	3
Foreword	
Vorwort	4
Anteprima	
Preámbulo	5
Introdução	
Classement par référence véhicule	7
Classification by vehicle model	
Einteilung nach Fahrzeugherstellern	
Classificazione per riferimenti veicolo	
Clasificación por referencia vehículo	
Classificação pela referência do veículo	
Classement par boîtes de vitesses	65
Classification by gearbox	
Auflistung nach Getriebe-Typen	
Classificazione per codice cambio	
Clasificado por cajas de cambios	
Classificado por caixas de velocidades	
Classement par dimensions	177
Classification by dimension	
Auflistung nach Abmessungen	
Classificazione per dimensioni	
Clasificado por dimensiones	
Classificado por dimensões	
Classement par référence SNR	191
Classification by SNR P/N	
Auflistung nach SNR- Nummern	
Classificazione per riferimenti	
Clasificado por referencia SNR	
Classificado por referência SNR	
Liste de correspondances	199
Cross reference list	
Vergleichsliste	
Lista di corrispondenza	
Correspondencias	
Lista de correspondências	



NOTES

A series of horizontal dotted lines for writing notes, spanning the width of the page.



AVANT PROPOS

Ce catalogue rechange automobile est un instrument de dialogue entre vous et SNR.

En raison de notre politique de développement continu et de recherche permanente du meilleur rapport produit/prix, nous nous réservons le droit de modifier, tout ou partie des produits et spécifications mentionnés dans ce document qui n'a pas de caractère contractuel.

Les erreurs ou omissions qui auraient pu se glisser dans le catalogue rechange automobile SNR malgré le soin apporté à sa réalisation n'engagent pas la responsabilité de SNR ROULEMENTS.

Les équivalences mentionnées dans ce document sont données à titre indicatif, sur les bases des informations communiquées par les constructeurs.

Pour confirmation, consultez votre interlocuteur SNR.

Les indications de références des constructeurs ou de la concurrence ne sont données qu'à titre d'information permettant la comparaison. L'utilisation de ces indications pour l'établissement de factures n'est pas autorisée.

Les instructions et informations figurant dans ce catalogue ont été établies sur la base de notre expérience et de nos évaluations, elles ne sauraient toutefois engager la responsabilité de notre Société.

Les roulements, galets, butées et kits de ce catalogue sont des composants déterminants pour la sécurité. Pour éviter des accidents graves qui pourraient être consécutifs à un mauvais montage ou à une erreur de réglage, suivre les instructions et recommandations mentionnées dans les revues techniques spécialisées.

Leur remplacement ne doit être effectué que par du personnel spécialisé dans les conditions prévues par les directives en vigueur en matière de prévention des accidents pour les travaux sur véhicule.

Ce document est la propriété exclusive de SNR ROULEMENTS, la reproduction partielle ou totale est interdite sauf accord de SNR ROULEMENTS.

FOREWORD

This automotive aftermarket catalog is a dialogue tool between you and SNR.

As a result of our continuous improvement policy and our drive to constantly increase the product value-to-cost ratio, we reserve the right to change all or part of the design and/or specifications of products listed in this document without notice.

The information included in this catalog has been checked carefully ; however no liability can be accepted by SNR ROULEMENTS for any errors or omissions.

Cross references listed in this document are provided for information only. They are based on data received from OEM's. For confirmation, please contact SNR.

OEM and/or competitor part numbers are provided for information only. Their use is prohibited for purchase orders and invoices.

The information and recommendations provided in this document are based on our field experience and test evaluations. SNR ROULEMENTS assumes no liability for damages, injuries or losses resulting from the application of the information and recommendations aforementioned.

Bearings, bushings and kits listed in this catalog are safety parts. To prevent serious accidents resulting from an incorrect installation or an improper setup, follow carefully all recommendations provided in the specialized technical publications. The change of these parts should be performed by specialists within the scope of National, Federal and/or State vehicle safety regulations.

The content of this catalog is the exclusive property of SNR ROULEMENTS, and it may not be reproduced either in whole or in part without SNR ROULEMENTS' prior written authorization.



VORWORT

Dieser Katalog ist ein Instrument der Kommunikation und Ihre Anregungen, Korrekturen oder Verbesserungsvorschläge nehmen wir gerne entgegen.

Ausgehend von unserer Politik der kontinuierlichen Entwicklung und der permanenten Suche nach einem besseren Produkt/Preis Verhältnis, behalten wir uns vor, Produkte und die angegebenen Spezifikationen, die nicht Vertragsbestandteil sind, ganz oder teilweise zu ändern.

Der Katalog wurde mit großer Sorgfalt zusammengestellt für eventuelle Fehler im Katalog können wir keine Verantwortung übernehmen.

Die angegebenen Vergleichsnummern basieren auf den Angaben der Hersteller und dienen nur zu Vergleichszwecken. Für Bestätigung kontaktieren Sie Ihren SNR-Ansprechpartner.

Soweit wir in unseren Unterlagen Bezug nehmen auf die Ersatzteilnummer der Fahrzeughersteller, dient dies nur zu Vergleichszwecken. Ein Verwendung derartiger Angaben in Rechnungen an den Fahrzeugbesitzer ist nicht statthaft.

Unsere Auswertungen und Erfahrungen sind Basis für die Informationen, Empfehlungen und Anleitungen die Sie in diesem Katalog finden. SNR ROULEMENTS kann nur eine Verantwortung im Rahmen der gesetzlichen Verpflichtungen übernehmen. Für unabsichtliche Fehlinformationen im Katalog kann SNR ROULEMENTS in keinsten Weise eine Verantwortung übernehmen.

Die Produkte in diesem Katalog sind sicherheitsrelevante Teile für das Fahrzeug. Um eventuelle schwere Unfälle resultierend aus einer falschen Montage oder falschen Einstellung zu vermeiden, befolgen Sie die Empfehlungen und Anweisungen die Sie in technischen Handbüchern finden. Der Eingriff sollte von Fachleuten mit einschlägiger Ausbildung und Erfahrung im Kfz-Handwerk vorgenommen werden.

Der Inhalt dieses Katalogs ist ausschließlich Eigentum von SNR ROULEMENTS. Ein Nachdruck vollständig oder in Auszügen darf nur mit schriftlicher Genehmigung von SNR ROULEMENTS erfolgen.

ANTEPRIMA

Questo catalogo ricambi auto è uno strumento di dialogo tra voi e SNR ROULEMENTS e rappresenta l'offerta attuale dei cuscinetti cambio SNR.

Dato che la nostra politica di sviluppo continuo e di ricerca permanente mira al migliore rapporto prodotto/prezzo, ci riserviamo il diritto di modificare, tutti o in parte, i prodotti o loro specifiche citati in questo catalogo che non ha carattere contrattuale.

SNR ROULEMENTS non si assume nessuna responsabilità su eventuali errori o omissioni che potrebbe contenere questo catalogo, nonostante la cura con la quale è stato realizzato.

Le corrispondenze citate in questo documento sono date a titolo indicativo, sulla base delle informazioni comunicate dal costruttore.

Per conferme, consultate il vostro interlocutore SNR.

I riferimenti dei costruttori o della concorrenza sono dati solo a titolo d'informazione per la comparazione.

Le istruzioni, le raccomandazioni e le informazioni contenute nel presente documento sono state formulate sulla base della nostra esperienza e delle nostre stime. Al di là degli obblighi legali, SNR ROULEMENTS non si assume nessuna responsabilità per i danni legati alle raccomandazioni, istruzioni e informazioni citate.

I cuscinetti di questo catalogo sono dei componenti determinanti della sicurezza.

Per evitare incidenti gravi che potrebbero essere consecutivi ad un cattivo montaggio o ad un errore di regolazione, seguire attentamente le raccomandazioni delle riviste tecniche specializzate. La sostituzione deve essere effettuata da personale qualificato nelle condizioni delle direttive in materia di prevenzione degli incidenti per interventi sui veicoli.

Il contenuto di questo catalogo è proprietà esclusiva di SNR e non può essere riprodotto, parzialmente o interamente, senza l'accordo scritto di SNR.



PREÁMBULO

Este catálogo de recambio automóvil es un instrumento de diálogo.

En razón de nuestra política de desarrollo continuo y de investigación permanente de mejor relación producto/precio, nos reservamos el derecho de modificar todo o en parte los productos y especificaciones mencionadas en este documento que no tiene carácter contractual.

Las informaciones incluidas en este catálogo se han verificado atentamente, no obstante, no nos responsabilizamos de los eventuales errores o fallos.

Las equivalencias mencionadas en este documento, se dan a título indicativo, sobre la base de las informaciones comunicadas por los constructores. Para confirmación consulte a su interlocutor SNR.

Las indicaciones de referencia de los constructores o de la competencia son dadas a título de información, que permita la comparación. La utilización de estas indicaciones para facturas no está autorizada.

Nuestra experiencia y nuestras evaluaciones son la base de las instrucciones, recomendaciones e informaciones contenidas en el presente documento. Sin embargo, fuera de las obligaciones legales, SNR ROULEMENTS no asume ninguna responsabilidad vinculada a las recomendaciones, instrucciones e informaciones citadas.

Los rodamientos, rodillos, topes y kits de este catálogo son componentes determinantes para la seguridad. Para evitar accidentes graves que pudieran ser consecuencia de un mal montaje, o de un error de ajustes, se recomienda seguir las instrucciones y recomendaciones mencionadas en las revistas técnicas especializadas.

El contenido de este catálogo es la propiedad exclusiva de SNR ROULEMENTS y no se puede reproducir total o parcialmente sin el acuerdo escrito de nuestra empresa.

INTRODUÇÃO

Este catálogo de reposição automotiva é um instrumento de diálogo entre você e a SNR.

Em razão de nossa política de desenvolvimento contínuo e de pesquisa permanente da melhor relação produto/preço, nós nos reservamos o direito de modificar, total ou parcialmente os produtos e especificações mencionadas neste documento que não tem caráter contratual.

As informações contidas neste catálogo foram cuidadosamente verificadas, porém, não nos responsabilizamos por eventuais erros ou omissões.

As equivalências mencionadas neste documento são dadas a título indicativo, sobre a base das informações comunicadas pelos fabricantes. Para confirmação, consulte o seu interlocutor SNR.

As indicações de referência dos fabricantes ou da competência são dadas a título de informação, que permita a comparação. A utilização destas indicações para faturas não está autorizada.

Nossa experiência e nossas avaliações são a base de nossas instruções, recomendações e informações contidas no presente documento. Todavia, além das obrigações legais, a SNR Rolamentos não assume qualquer responsabilidade vinculada às recomendações, instruções e informações citadas.

Os rolamentos, rolos, batentes e kits deste catálogo são componentes determinantes para a segurança. Para evitar acidentes graves que possam ser consequência de uma má montagem, ou de um erro de ajustes, recomenda-se seguir as instruções e recomendações mencionadas nas revistas técnicas especializadas.

O conteúdo deste catálogo é propriedade exclusiva da SNR Rolamentos e não se pode reproduzir total ou parcialmente sem prévio acordo escrito de nossa empresa.



NOTES

A series of horizontal dotted lines for writing notes, spanning the width of the page.



Classement par référence véhicule
Classification by vehicle model
Einteilung nach Fahrzeugherstellern
Classificazione per riferimenti veicolo
Clasificación por referencia vehículo
Classificação pela referência do veículo



NOTES

A series of horizontal dotted lines for taking notes, spanning the width of the page.

ALFA ROMEO

145 1994/09 ⇨ 2001/06

145 1.3i	1994/09 ⇨ 1996/12	(C802.5.16.00)	
145 1.4i 16V Twin Spark => n° 3161888	1996/12 ⇨ 1998/02	C510.B	P.103
145 1.4i 16V Twin Spark n° 3161888 =>	1996/12 ⇨ 1998/02	C513.A	P.104
145 1.6i Base, L	1994/09 ⇨ 1996/12	(C802.5.16.03)	
145 1.6i 16V Twin Spark	1996/12 ⇨ 2001/06	C510.B	P.103
145 1.7i 16V L	1994/09 ⇨ 1996/12	(C518)	
145 1.8i 16V Twin Spark	1996/12 ⇨ 2001/06	C510.B	P.103
145 1.9TD	1994/09 ⇨ 1999/03	C510.B	P.103
145 1.9JTD 100ch AR32302	1999/03 ⇨ 2001/06	C530.5.31	P.112
145 2.0i 16V Elegant, Sportiva	1995/11 ⇨ 2001/06	C510.B	P.103
145 2.0i 16V Quadrifoglio	1995/11 ⇨ 1996/01 1996/01 ⇨ 2001/06	C510.A C510.B	P.103 P.103
145 2.0i AGV 16V Quadrifoglio	1998/06 ⇨ 2001/06	C510.B	P.103

146 1994/12 ⇨ 2001/06

146 1.3i	1994/09 ⇨ 1996/12	(C802.5.16.00)	
146 1.6i Base, L	1994/09 ⇨ 1996/12	(C802.5.16.03)	
146 1.4i 16V Twin Spark => n° 3161888	1996/12 ⇨ 1998/02	C510.B	P.103
146 1.4i 16V Twin Spark n° 3161888 =>	1996/12 ⇨ 1998/02	C513.A	P.104
146 1.6i 16V Twin Spark	1996/12 ⇨ 2001/06	C510.B	P.103
146 1.7i 16V L	1994/09 ⇨ 1996/12	(C518)	
146 1.8i 16V Twin Spark	1996/12 ⇨ 2001/06	C510.B	P.103
146 1.9JTD 100ch AR32302	1999/03 ⇨ 2001/06	C530.5.31	P.112
146 1.9TD AR33601	1994/09 ⇨ 1999/03	C510.A	P.103
146 1.9TD AR67501	1994/09 ⇨ 1999/03	C510.B	P.103
146 2.0i 16V Elegant, Sportiva	1995/11 ⇨ 2001/06	C510.A	P.103
146 2.0i 16V Quadrifoglio	1995/11 ⇨ 1996/01 1996/01 ⇨ 2001/06	C510.A C510.B	P.103 P.103
146 2.0i AGV 16V Quadrifoglio	1998/06 ⇨ 2001/06	C510.B	P.103

147 2000/10 ⇨ 2004/09

147 1.6i Twin Spark 16V	2000/10 ⇨ 2004/09	C510.B	P.103
147 1.9JTD 100ch 182B9.000	2001/03 ⇨ 2004/09	C510.B	P.103
147 1.9JTD 115ch 937A2.000	2000/10 ⇨ 2004/09	C530.5.31	P.112
147 1.9JTD 16V 126ch 937A4.000	2003/09 ⇨ 2004/09	C530.5.31	P.112
147 1.9JTD 16V 136ch 192B1.000	2002/12 ⇨ 2004/09	C530.5.31	P.112
147 2.0i 16V Twin Spark	2000/10 ⇨ 2004/09	C510.B	P.103
147 3.2i V6 24V GTA	2003/02 ⇨ 2004/09	C530.5.31	P.112

ALFA ROMEO

147 2004/10 ⇨

147 1.6i 16V	2004/10 ⇨	C510.B	P.103
147 1.9JTD 100ch 182B9.000	2004/10 ⇨	C510.B	P.103
147 1.9JTD 115ch 937A2.000	2004/10 ⇨	C530.5.31	P.112
147 1.9JTD 16V	2004/10 ⇨	C530.5.31	P.112
147 1.9JTDM	2004/10 ⇨	C530.5.31	P.112
147 2.0i 16V Twin Spark	2004/10 ⇨	C510.B	P.103

155 1991/11 ⇨ 1997/08

Alfa 155 1.6i Twin Spark 16V	1996/04 ⇨ 1997/08	C510.A	P.103
Alfa 155 1.7i Twin Spark	1991/11 ⇨ 1995/03	C510.A	P.103
Alfa 155 1.7i 16V Twin Spark	1996/04 ⇨ 1997/08	C510.A	P.103
Alfa 155 1.8i Twin Spark	1991/11 ⇨ 1995/03	C510.A	P.103
Alfa 155 1.9TD	1993/07 ⇨ 1996/03	C510.A	P.103
Alfa 155 2.0i Twin Spark	1991/11 ⇨ 1995/03	C510.A	P.103
Alfa 155 2.0i 16V Twin Spark	1995/03 ⇨ 1997/08	C510.A	P.103
Alfa 155 2.0i Q4 Turbo 4x4	1992/01 ⇨ 1995/03	C503	P.100
Alfa 155 2.5i V6	1991/11 ⇨ 1997/08	C503	P.100
Alfa 155 2.5TD	1993/07 ⇨ 1995/03	C503	P.100

156 1997/09 ⇨ 2003/03

156 1.6i 16V, 1.8i 16V	1997/09 ⇨ 2003/03	C510.B	P.103
156 1.9JTD, 1.9 JTD 16V, 2.4 JTD	1997/09 ⇨ 2000/10	C530.5.31	P.112
156 2.0i Twin Spark 16V	1997/09 ⇨ 2000/10	C510.B	P.103
156 2.0i Selespeed Twin Spark 16V	2000/09 ⇨ 2002/03	C510.B	P.103
156 2.0JTS 16V	2002/02 ⇨ 2003/03	C510.B	P.103
156 2.5i V6 24V	1997/09 ⇨ 2000/10	C530.5.31	P.112
156 3.2i V6 24V GTA	2002/02 ⇨ 2003/03	C530.5.31	P.112

156 Facelift 2003/04 ⇨

156 1.6i 16V, 1.8i 16V	2003/04 ⇨	C510.B	P.103
156 1.9JTD 115ch 937A2.000	2003/04 ⇨	C530.5.31	P.112
156 1.9JTD 16V	2003/04 ⇨	C530.5.35	P.113
156 1.9JTD Base	2003/04 ⇨	C530.5.35	P.113
156 2.0 16V	2003/04 ⇨	C510.B	P.103
156 2.4JTD 10V	2003/04 ⇨	C530.5.31	P.112
156 2.4JTD 20V	2003/04 ⇨	-	
156 2.5i V6 24V Distinctive	2003/04 ⇨	C530.5.31	P.112

ALFA ROMEO

156 Facelift 2003/04 ⇨

156 3.2i V6 24V GTA	2003/04 ⇨	C530.5.31	P.112
156 Cross Wagon Q4 1.9JTD 16V 4WD	2004/09 ⇨	C530.5.31	P.112

159 2005/07 ⇨

159 1.8MPi 16V	2005/07 ⇨	-	
159 1.9JTS 16V	2005/07 ⇨	M32	P.135
159 1.9JTDM	2005/07 ⇨	M32	P.135
159 2.2JTS 16V	2005/07 ⇨	M32	P.135
159 2.4JTDM 20V	2005/07 ⇨	-	
159 3.2JTS Q4 24V	2005/12 ⇨	-	

164 1987/07 ⇨ 1992/09

164 2.0i Twin Spark	1987/07 ⇨ 1992/09	C503	P.100
164 2.0 Turbo	1987/07 ⇨ 1992/09	C503	P.100
164 2.0 V6 Turbo	1990/10 ⇨ 1992/09	C503	P.100
164 2.5TD	1987/07 ⇨ 1992/09	C503	P.100
164 3.0i V6	1987/07 ⇨ 1992/09	C503	P.100

164 FL92 1992/09 ⇨ 1998/09

164 2.0 V6 Turbo Super	1992/09 ⇨ 1998/09	C503	P.100
164 2.0i Twin Spark	1992/09 ⇨ 1998/09	C503	P.100
164 2.5TD	1992/09 ⇨ 1998/09	C503	P.100
164 3.0i V6	1992/09 ⇨ 1998/09	C503	P.100
164 3.0i V6, V6 24V	1992/09 ⇨ 1998/09	C503	P.100

166 1998/10 ⇨ 2003/09

166 2.0i Twin Spark 16V	1998/10 ⇨ 2000/10	C530.5.31	P.112
166 2.0i V6 Turbo	1998/10 ⇨ 2000/10	C530.5.31	P.112
166 2.4JTD	1998/10 ⇨ 2003/09	C530.5.31	P.112
166 2.5i V6 24V	2002/02 ⇨ 2003/09	C530.5.31	P.112
166 3.0i V6 24V	1998/10 ⇨ 2003/09	C530.5.31	P.112

166 Facelift 2003/10 ⇨

166 2.0i Twin Spark 16V	2003/10 ⇨	C530.5.31	P.112
166 2.4JTD 10V	2003/10 ⇨	C530.5.31	P.112
166 2.4JTD 20V 175ch	2003/10 ⇨	-	
166 2.5i V6 24V	2003/10 ⇨	C530.5.31	P.112
166 3.2i V6 24V	2003/10 ⇨	C530.5.31	P.112

AR6 1985/02 ⇨ 1989/12

AR6	1985/04 ⇨ 1989/12	C504	P.101
-----	-------------------	------	-------

ALFA ROMEO

AR8 1980/03 ⇨ 1986

AR8 2.4D	1980/03 ⇨ 1983/08	C504	P.101
-----------------	-------------------	-------------	-------

Brera 2006/01 ⇨

Brera 2.2JTS 16V	2006/01 ⇨	M32	P.135
Brera 2.4JTDM 20V	2006/01 ⇨	-	
Brera Q4 3.2JTS V6 24V	2006/01 ⇨	-	

GT 2003/09 ⇨

GT 1.8i 16V	2004/01 ⇨	C510.B	P.103
GT 1.9JTD 16V	2003/09 ⇨	C530.5.31	P.112
GT 2.0JTS 16V	2003/09 ⇨	C510.B	P.103
GT 3.2 V6 24V	2003/09 ⇨	C530.5.31	P.112

GTV 1995/03 ⇨ 2003/02

GTV 1.8i Twin Spark 16V	1998/05 ⇨ 2003/02	C510.B	P.103
GTV 2.0 V6 Turbo	1995/03 ⇨ 2003/02	C503	P.100
GTV 2.0i 16V Twin Spark	1995/03 ⇨ 2000/08	C510.B	P.103
GTV 3.0i V6 24V L	1997/02 ⇨ 2000/10	C503	P.100

GTV Facelift 2003/03 ⇨

GTV 2.0i Twin Spark 16V	2003/03 ⇨	C510.B	P.103
GTV 2.0JTS 16V	2003/03 ⇨	C510.B	P.103
GTV 3.2i V6 24V L	2003/03 ⇨	C530.5.31	P.112

Spider (916) 1995/02 ⇨ 2003/02

Spider 1.8i Twin Spark 16V	1995/02 ⇨ 2003/02	C510.B	P.103
Spider 2.0i Twin Spark 16V L	1995/02 ⇨ 1998/05	C510.B	P.103
Spider 2.0i V6 Turbo L	1998/05 ⇨ 2003/02	C530.5.31	P.112
Spider 3.0i V6 24V	1999/01 ⇨ 2003/02	C530.5.31	P.112
Spider 3.0i V6 L	1995/02 ⇨ 2003/02	C503	P.100

Spider Facelift 2003/03 ⇨

Spider 2.0i Twin Spark 16V	2003/03 ⇨ 2006/02	C510.B	P.103
Spider 2.0JTS 16V L	2003/03 ⇨ 2006/02	C510.B	P.103
Spider 3.2i V6 24V Elegant, L	2003/03 ⇨ 2006/02	C530.5.31	P.112
Spider Q4 3.2i V6 24V Elegant, L	2006/03 ⇨	C530.5.31	P.112

CITROEN

2 CV (AZ) 1949/00 ⇨ 1990/08

2CV 4 435	1970/03 ⇨ 1979/09	2CV	P.81
2CV 435 "250" GA	1972/09 ⇨	2CV	P.81
2CV 6 602	1970/03 ⇨ 1990/08	2CV	P.81
2CV 602 "400"	1970/09 ⇨	2CV	P.81
2CV 602 007,charleston, France 3	1980/10 ⇨ 1990/08	2CV	P.81
2CV 602 Voisin	1976/09 ⇨	2CV	P.81

Acadiane 1978/02 ⇨ 1987/06

Acadiane 0.6	1978/02 ⇨ 1987/06	2CV	P.81
--------------	-------------------	-----	------

Ami 8 1969/03 ⇨ 1978/07

Ami 8 0.6	1969/03 ⇨ 1978/07	2CV	P.81
Ami 8 1.0 Super	1972/12 ⇨ 1976/06	2CV	P.81

AX (ZA) 1986/09 ⇨ 1991/04

AX 4x2	1986/09 ⇨ 1991/04	MA	P.136
AX 4x4	1986/09 ⇨ 1991/04	MA	P.136

AX (ZA) 1991/05 ⇨ 1998/07

AX 4x2	1991/04 ⇨ 1998/07	MA	P.136
AX 4x4	1991/04 ⇨ 1998/07	MA	P.136

Berlingo (M49) 1996/07 ⇨ 2002/12

Berlingo 1.1, 1.1i, 1.4, 1.4i TU1, TU3	1998/05 ⇨ 2002/12	MA	P.136
Berlingo 1.6i 16V	2000/12 ⇨ 2002/12	BE4	P.95
Berlingo 1.8D, 1.8i, 1.9D, 2.0Hdi	1997/07 ⇨ 1998/09	BE3	P.94

Berlingo (M59F/U) 2002/12 ⇨

Berlingo 1.1, 1.1i, 1.4, 1.4i TU1, TU3	2002/12 ⇨	MA	P.136
Berlingo 1.6Hdi 16V, 1.6i 16V, 1.9D, 2.0Hdi	2006/01 ⇨	BE4	P.95

BX (XB) 1982/09 ⇨ 1994/12

BX 1580cm3, 1905cm3, Diesel, Turbo Diesel, Gti, Gti 16S	1982/09 ⇨ 1994/12	BE3	P.94
BX11/BX14 1124cm3, 1360 cm3 OPR 04193=>	1982/09 ⇨ 1994/12	MA	P.136
BX11/BX14 1124cm3, 1360 cm3 => OPR 04192	1982/09 ⇨ 1994/12	BH3/5	P.97
BX11/BX14 1124cm3, 1360 cm3 => OPR 04192	1982/09 ⇨ 1994/12	BH3/4	P.96
BX 4x4	1982/09 ⇨ 1994/12	BE3	P.94

C2 2003/09 ⇨

C2 1.1i, 1.4Hdi, 1.4i, 1.6i	2003/09 ⇨	MA	P.136
-----------------------------	-----------	----	-------

CITROEN

C3 2002/04 ⇨ 2005/10

C3 1.1i, 1.4i, 1.6i 16V TU	2002/09 ⇨ 2005/10	MA	P.136
C3 1.4i 16V ET3J4/L4	2003/12 ⇨ 2005/10	MA	P.136
C3 1.4i 16V Sensodrive, Stop & Start	2003/12 ⇨ 2005/10	MA	P.136
C3 1.4HDi 16V DV4TED4	2002/09 ⇨ 2005/10	BE4	P.95
C3 1.4HDi DV4TD	2002/09 ⇨ 2005/10	MA	P.136
C3 1.6HDi 16V DV6ATED4	2005/06 ⇨ 2005/10	BE4	P.95
C3	2002/04 ⇨ 2005/10	AL4/AL5	P.84

C3 Facelift 2005/11 ⇨

C3 1.1i, 1.4HDi, 1.4i, 1.6i 16V, 1.4i 16V	2005/11 ⇨	MA	P.136
C3 1.6HDi 16V DV6ATED4/L5	2005/11 ⇨	BE4	P.95

C4 2004/11 ⇨

C4	2004/11 ⇨	AL4/AL5	P.84
C4 1.4i 16V, 1.6i 16V	2004/11 ⇨	MA	P.136
C4 1.6HDi 16V	2004/11 ⇨	BE4	P.95
C4 2.0i 16V	2004/11 ⇨	BE4	P.95
C4 2.0HDi 16V	2004/11 ⇨	ML6	P.145

C5 2001/02 ⇨ 2004/08

C5 1.8i 16V	2001/02 ⇨ 2004/08	BE4	P.95
C5 1.8i 16V	2001/02 ⇨ 2004/08	AL4/AL5	P.84
C5 2.0HPi 16V	2001/02 ⇨ 2004/08	BE4	P.95
C5 2.0i 16V	2001/02 ⇨ 2004/08	BE4	P.95
C5 2.0i 16V	2001/02 ⇨ 2004/08	AL4/AL5	P.84
C5 2.0HDi 110ch DW10ATED	2002/09 ⇨ 2004/08	ML5	P.144
C5 2.0HDi 90ch DW10TD	2001/02 ⇨ 2004/08	BE4	P.95
C5 2.0HDi	2001/02 ⇨ 2004/08	AL4/AL5	P.84
C5 2.2HDi 16V	2001/02 ⇨ 2004/08	ML5	P.144
C5 2.2HDi 16V	2001/02 ⇨ 2004/08	(4HP20)	
C5 3.0i V6 24V	2001/02 ⇨ 2004/08	ML5	P.144
C5 3.0i V6 24V	2001/02 ⇨ 2004/08	(4HP20)	

C6 2005/12 ⇨

C6 2.7HDi V6 24V	2005/12 ⇨	(AM6)	
C6 3.0i V6 24V	2005/12 ⇨	(AM6)	

C8 2002/06 ⇨

C8 2.0i 16V	2002/06 ⇨	AL4/AL5	P.84
C8 2.0i 16V Base	2002/06 ⇨	BE4	P.95
C8 2.0HDi 16V	2002/06 ⇨	ML5	P.144

CITROEN

C8 2002/06 ⇄

C8 2.0HDi 16V	2006/04 ⇄	ML6	P.145
C8 2.0HDi 16V	2002/06 ⇄	AL4/AL5	P.84
C8 2.2HDi 16V	2002/06 ⇄	ML5	P.144
C8 2.2HDi 16V	2004/02 ⇄	ML6	P.145
C8 2.2i 16V	2002/06 ⇄	ML5	P.144
C8 3.0i V6 24V	2002/06 ⇄	(4HP20)	

C15 (VD) 1984/10 ⇄

C15 E 1.0, 1.1, 1.4	1988/05 ⇄ 1990/07	MA	P.136
C15 E 1.0, 1.4	XW7, XY7, XV8	BH3/4	P.96
C15 E 1.1, 1.3	E1A, G1A	BE1	P.93
C15 E 1.4	XW7, XY7	BH3/5	P.97
C15 D 1.7D	XUD7 => OPR 04496	BE1	P.93
C15 D 1.7D	XUD7 OPR 04497 =>	BE3	P.94
C15 D 1.9D	DW8B	BE3	P.94

C25 série 1 (280) 1981/11 ⇄ 1990/08

C25	1987/12 ⇄ 1990/08	C504	P.101
-----	-------------------	------	-------

C25 série 2 (290) 1990/09 ⇄ 1994/02

C25	1990/09 ⇄ 1994/02	C504	P.101
-----	-------------------	------	-------

C35 (BF) 1973/11 ⇄ 1991/12

C32	1973/11 ⇄ 1979/12	C35	P.98
-----	-------------------	-----	------

CX (MA) 1974/07 ⇄ 1991

CX	1982/07 ⇄	CX	P.115
CX 25 2.5i	1985/08 ⇄	(A4)	

Dispatch (U64) 1995/09 ⇄ 2003/12

Dispatch 1.6i, 1.9D	1995/09 ⇄ 1998/04	BE3	P.94
Dispatch 1.9TD	1998/07 ⇄ 2003/12	ML5	P.144
Dispatch 2.0HDi	2000/09 ⇄ 2003/12	ML5	P.144

Dyane 1967/09 ⇄ 1983/07

Dyane 4 0.4	1968/03 ⇄ 1975/07	2CV	P.81
Dyane 6 0.6	1972/02 ⇄ 1983/07	2CV	P.81

Evasion (U60) 1994/07 ⇄ 1998/09

Evasion 1.8i	1996/07 ⇄ 1998/09	BE3	P.94
--------------	-------------------	-----	------

CITROEN

Evasion (U60) 1994/07 ⇌ 1998/09

Evasion 1.9TD	1996/07 ⇌ 1998/09	ML5	P.144
	1996/07 ⇌ 1998/09	ME5	P.139
Evasion 2.0i	1994/07 ⇌ 1998/09	BE3	P.94
Evasion 2.0i Turbo CT	1996/07 ⇌ 1998/09	ML5	P.144
	1994/07 ⇌ 1996/06	ME5	P.139
Evasion 2.1TD	1996/04 ⇌ 1998/09	ML5	P.144

Evasion Facelift (U60) 1998/10 ⇌ 2002/05

Evasion 1.8i	1998/10 ⇌ 2002/05	BE3	P.94
Evasion 1.9TD	1998/10 ⇌ 2002/05	ML5	P.144
Evasion 2.0i	1998/10 ⇌ 2002/05	BE3	P.94
Evasion 2.0i 16V EW10	2000/07 ⇌ 2002/05	BE4	P.95
Evasion 2.0i 16V XU10	1998/10 ⇌ 2002/05	ML5	P.144
Evasion 2.0i Turbo CT	1998/10 ⇌ 2002/05	ML5	P.144
Evasion 2.0HDi	1999/08 ⇌ 2002/05	ML5	P.144
Evasion 2.0HDi 16V	2001/01 ⇌ 2002/05	ML5	P.144
Evasion 2.1TD	1998/10 ⇌ 2002/05	ML5	P.144
Evasion	2000/07 ⇌ 2002/05	AL4/AL5	P.84

GS 1970/09 ⇌ 1980/06

GS	1971/09 ⇌ 1977/09	GS	P.117
----	-------------------	-----------	-------

GSA 1979/09 ⇌ 1986

GSA 1130	1979/09 ⇌	GS	P.117
----------	-----------	-----------	-------

Jumper (230) 1994/02 ⇌ 2001/12

Jumper 1.9D, 1.9TD 10Q 14Q > 01/09/1998 XUD9	1998/09 ⇌ 2001/12	ML5	P.144
Jumper 1.9D, 1.9TD 10Q 14Q < 01/09/1998 XUD9	1994/02 ⇌ 1998/08	ME5	P.139
Jumper 2.0, 2.0i 10Q 14Q < 01/08/1998 XU10	1994/02 ⇌ 1998/08	ME5	P.139
Jumper 2.0i 10Q 14Q >01/08/1998 XU10	1998/09 ⇌ 2001/12	ML5	P.144
Jumper 2.0, 2.0i 18Q XU102CU	1998/09 ⇌ 2001/12	MG5T	P.140
Jumper 2.0 HDi 10Q DW10TD	2001/09 ⇌ 2001/12	MLUC	P.147
Jumper 2.5D 10Q 14Q < 01/08/1998 DJ5/W	1995/07 ⇌ 1998/08	ME5	P.139
Jumper 2.5D 14Q > 01/09/1998	1998/09 ⇌ 2001/12	ML5	P.144
Jumper 2.5D 18Q DJ5/W	1995/07 ⇌ 1998/08	MG5T	P.140
Jumper 2.5TD, 2.5TDi 10Q 14Q 18Q DJ5T	1994/02 ⇌ 2001/12	MG5T	P.140
Jumper 2.8D 14Q 8140-63	1999/06 ⇌ 2001/12	ML5	P.144
Jumper 2.8HDi 10Q 14Q 18Q 8140-43S	2000/09 ⇌ 2001/12	MG5T	P.140
Jumper 2.8TD	1999/06 ⇌ 2001/12	ML5	P.144

CITROEN

Jumper Restyling 2002/01 ⇨

Jumper 2.0HDi DW10UTD	2002/01 ⇨	MLUC	P.147
Jumper 2.0i, 2.2 HDi, 2.8 HDi	2002/01 ⇨	MLGU	P.146
Jumper 4x4	2002/01 ⇨	MLGU	P.146
Jumper	2003/01 ⇨	(4HP20)	

Jumpy 1995/09 ⇨ 2003/12

Jumpy 1.6i, 1.8i	1995/09 ⇨ 2003/12	BE3	P.94
Jumpy 1.9D XUD9A/L	1995/09 ⇨ 2001/07	BE3	P.94
Jumpy 1.9D DW8/W3	1998/05 ⇨ 2001/08	BE3	P.94
Jumpy 1.9D DW8	2000/09 ⇨ 2001/08	BE4	P.95
Jumpy 1.9TD XUD9	1995/10 ⇨ 1996/04 1996/04 ⇨ 2001/12	ME5 ML5	P.139 P.144
Jumpy 2.0i 16V	2000/09 ⇨ 2003/12	BE4	P.95
Jumpy 2.0i 16V	2001/01 ⇨ 2003/12	AL4/AL5	P.84
Jumpy 2.0HDi	2000/09 ⇨ 2003/12	ML5	P.144
Jumpy 2.0HDi 16V	2001/01 ⇨ 2003/12	ML5	P.144

Jumpy Facelift 2004/01 ⇨

Jumpy 1.9D DW8B/L4	2004/01 ⇨	BE4	P.95
Jumpy 2.0i 16V EW10J4/D4	2004/01 ⇨	BE4	P.95
Jumpy 220C 2.0i 16V	2004/01 ⇨	AL4/AL5	P.84
Jumpy 2.0HDi DW10BTED/L4	2004/01 ⇨	ML5	P.144
Jumpy 2.0HDi 16V DW10ATED4	2004/01 ⇨	ML5	P.144

LN (RB) 1976/09 ⇨ 1979/07

LN 0.6	1976/09 ⇨ 1979/07	GS	P.117
--------	-------------------	-----------	-------

LNA (RB) 1978/10 ⇨ 1986

LNA 0.7	1978/10 ⇨	GS	P.117
LNA 1.0 Entreprise	1984/07 ⇨	BH3/4	P.96
LNA 10 1.0 E	1984/01 ⇨	BH3/4	P.96
LNA 11 1.1	1984/07 ⇨	BH3/4	P.96
LNA 11E 1.1	1984/07 ⇨	BH3/4	P.96

Mehari (AY) 1968/09 ⇨ 1987/07

Mehari 0.6 4x4	1968/09 ⇨ 1987/07	2CV	P.81
Mehari 0.6 4x4 Azur	1979/10 ⇨ 1983/07	2CV	P.81

Relay 1994/02 ⇨ 2001/12

Relay 1.9D, 1.9TD 10Q 14Q > 01/09/1998 XUD9	1998/09 ⇨ 2001/12	ML5	P.144
Relay 1.9D, 1.9TD 10Q 14Q < 01/09/1998 XUD9	1994/02 ⇨ 1998/08	ME5	P.139

CITROEN

Relay 1994/02 ⇨ 2001/12

Relay 2.0, 2.0i 10Q 14Q < 01/08/1998 XU10	1994/02 ⇨ 1998/08	ME5	P.139
Relay 2.0, 2.0i 18Q XU102CU	1998/09 ⇨ 2001/12	MG5T	P.140
Relay 2.0i 10Q 14Q >01/08/1998 XU10	1998/09 ⇨ 2001/12	ML5	P.144
Relay 2.0 HDi 10Q DW10TD	2001/09 ⇨ 2001/12	MLUC	P.147
Relay 2.5D 10Q 14Q < 01/08/1998 DJ5/W	1995/07 ⇨ 1998/08	ME5	P.139
Relay 2.5D 14Q >01/09/1998	1998/09 ⇨ 2001/12	ML5	P.144
Relay 2.5D 18Q DJ5/W	1995/07 ⇨ 1998/08	MG5T	P.140
Relay 2.5TD, 2.5TDi 10Q 14Q 18Q DJ5T	1994/02 ⇨ 2001/12	MG5T	P.140
Relay 2.8D 14Q 8140-63	1999/06 ⇨ 2001/12	ML5	P.144
Relay 2.8TD	1999/06 ⇨ 2001/12	ML5	P.144
Relay 2.8HDi 10Q 14Q 18Q 8140-43S	2000/09 ⇨ 2001/12	MG5T	P.140

Relay Restyling 2002/01 ⇨

Relay 2.0HDi DW10UTD	2002/01 ⇨	MLUC	P.147
Relay 2.0i, 2.2 HDi, 2.8 HDi	2002/01 ⇨	MLGU	P.146
Relay 4x4	2002/01 ⇨	MLGU	P.146
Relay	2003/01 ⇨	(4HP20)	

Saxo (S8) 1996/03 ⇨ 1999/08

Saxo	1996/05 ⇨ 1996/09	MA	P.136
Saxo	1997/07 ⇨ 1999/08	MB3	P.138

Saxo Facelift (S8) 1999/09 ⇨

Saxo	1999/09 ⇨	MA	P.136
Saxo 1.4i	1999/09 ⇨	MB3	P.138

Synergie (U60) 1995/10 ⇨ 1998/09

Synergie 1.8i	1996/07 ⇨ 1998/09	BE3	P.94
Synergie 1.9TD	1996/07 ⇨ 1998/09	ML5	P.144
	1995/10 ⇨ 1996/06	ME5	P.139
Synergie 2.0i	1995/10 ⇨ 1998/09	BE3	P.94

Synergie Facelift (U60) 1998/10 ⇨ 2002/05

Synergie 1.9TD Exclusive, SX, X	1998/10 ⇨ 2002/05	ML5	P.144
Synergie 2.0i SX, X	1998/10 ⇨ 2002/05	BE3	P.94
Synergie 2.0i 16V Exclusive, SX, X	2000/07 ⇨ 2002/05	BE4	P.95
Synergie 2.0i 16V	2000/07 ⇨ 2002/05	(4HP16)	
Synergie 2.0HDi Exclusive, SX, X	1999/08 ⇨ 2002/05	ML5	P.144

CITROEN

Visa (VD) 1978/10 ⇨ 1988

Visa 4	1978/10 ⇨ 1982/07	BH3/4	P.96
Visa 5	1983/07 ⇨	BH3/5	P.97

Xantia I 1993/03 ⇨ 1997/12

Xantia 1.6i, 1.8i, 1.8i 16V	1993/08 ⇨ 1997/12	BE3	P.94
Xantia 1.8i, 1.9D, 2.0i	1993/09 ⇨ 1997/12	(4HP14)	
Xantia 1.9D, 1.9TD	1993/06 ⇨ 1997/12	BE3	P.94
Xantia 2.0i, 2.0i 16V	1995/01 ⇨ 1995/06	BE3	P.94
Xantia 2.0i Turbo CT	1995/07 ⇨ 1997/12	ML5	P.144
Xantia 2.1TD	1996/07 ⇨ 1997/07	ML5	P.144
Xantia 3.0i V6 24V	1996/11 ⇨ 1997/12	ML5	P.144
Xantia 3.0i V6 24V	1997/03 ⇨ 1997/12	(4HP20)	

Xantia II 1997/12 ⇨ 2002/05

Xantia 1.6i, 1.8i, 1.8i 16V	1997/12 ⇨ 2002/05	BE3	P.94
Xantia 1.8i, 1.9TD	1997/12 ⇨ 2002/05	AL4/AL5	P.84
Xantia 1.9D, 1.9TD	1997/12 ⇨ 2002/05	BE3	P.94
Xantia 2.0i 16V	1997/12 ⇨ 2002/05	BE3	P.94
Xantia 2.0i 16V	1997/12 ⇨ 2002/05	(4HP14)	
Xantia 2.0i Turbo CT	1997/12 ⇨ 2002/05	ML5	P.144
Xantia 2.0HDi DW10ATED	1998/10 ⇨ 2002/05	ML5	P.144
Xantia 2.0HDi DW10TD	1999/05 ⇨ 2002/05	BE4	P.95
Xantia 2.1TD Activa	1997/12 ⇨ 2002/05	ML5	P.144
Xantia 3.0i V6 24V	1997/12 ⇨ 2002/05	(4HP20)	
Xantia 3.0i V6 24V	1997/12 ⇨ 2002/05	ML5	P.144

XM série 1 (Y3) 1989/05 ⇨ 1994/06

XM 2.0, 2.0i	1989/05 ⇨ 1989/12	BE3	P.94
XM 2.0i	1992/07 ⇨ 1994/06	(4HP18)	
XM 2.0i Turbo CT	1992/09 ⇨ 1994/06	ME5	P.139
XM 2.0i Turbo CT	1993/03 ⇨ 1994/06	(4HP18)	
XM 2.1D D12	1991/09 ⇨ 1994/06	BE3	P.94
XM 2.1TD Turbo D12 12V	1991/09 ⇨ 1994/06	ME5	P.139
XM 2.1TD Turbo D12	1992/07 ⇨ 1994/06	(4HP18)	
XM 3.0i V6 Ambiance	1990/05 ⇨ 1994/06	(4HP18)	
XM 3.0i V6, 3.0i V6 24V	1993/05 ⇨ 1994/06	ME5	P.139

XM série 2 (Y3) 1994/07 ⇨ 2001/07

XM 2.0i 16V	1994/07 ⇨ 2001/07	ME5	P.139
XM 2.0i 16V	1994/07 ⇨ 2001/07	BE3	P.94
XM 2.0i 16V	1994/07 ⇨ 2000/03	(4HP18)	
XM 2.0i Turbo CT	1994/07 ⇨ 2001/07	ME5	P.139

CITROEN

XM série 2 (Y3) 1994/07 ⇨ 2001/07

XM 2.0i Turbo CT	1994/07 ⇨ 2001/07	(4HP18)	
XM 2.1D D12	1994/07 ⇨ 1996/06	BE3	P.94
XM 2.1TD Turbo D12 12V	1995/07 ⇨ 2001/07	ME5	P.139
XM 2.1TD Turbo D12	1997/07 ⇨ 2001/07	(4HP18)	
XM 2.5TD Turbo D	1994/07 ⇨ 2001/07	MG5T	P.140
XM 3.0i V6	1989/11 ⇨ 1993/05	ME5	P.139
XM 3.0i V6	1994/07 ⇨ 1997/06	MG5T	P.140
XM 3.0i V6 24V ES9J4/L3	1997/07 ⇨ 2001/07	ML5	P.144
XM 3.0i V6 24V ZPJ4/L	1994/07 ⇨ 1997/06	MG5T	P.140
XM 3.0i V6 24V ZPJ4/Z	1990/07 ⇨ 1993/05	ME5	P.139
XM 3.0i V6 24V	1997/07 ⇨ 2001/07	(4HP20)	
XM 3.0i V6	1994/07 ⇨ 1997/06	(4HP18)	

Xsara 1997/07 ⇨ 2000/08

Xsara 1.4i, 1.6i, 1.5D	1997/07 ⇨ 2000/08	MA	P.136
Xsara 1.8i, 1.8i 16V	1998/05 ⇨ 2000/08	BE3	P.94
Xsara 1.8i	1998/01 ⇨ 2000/08	(4HP14)	
Xsara 1.8D	1998/03 ⇨ 2000/08	BE3	P.94
Xsara 1.9D DW8	1998/12 ⇨ 2000/08	BE4	P.95
Xsara 1.9D XUD9	1997/12 ⇨ 2000/08	BE3	P.94
Xsara 1.9TD	1998/05 ⇨ 2000/08	BE3	P.94
Xsara 2.0i 16V	1998/06 ⇨ 2000/08	BE3	P.94
Xsara 2.0i 16V SX	1998/06 ⇨ 2000/08	AL4/AL5	P.84
Xsara 2.0HDi DW10TD	1999/03 ⇨ 2000/08	BE4	P.95

Xsara FL 2000/09 ⇨

Xsara	2000/09 ⇨	AL4/AL5	P.84
Xsara 1.4i	2001/04 ⇨	MA	P.136
Xsara 1.4HDi	2003/01 ⇨	BE4	P.95
Xsara 1.6i 16V	2000/09 ⇨	MA	P.136
Xsara 1.9D	2001/04 ⇨	BE4	P.95
Xsara 2.0i 16V EW10J4	2000/09 ⇨	BE4	P.95
Xsara 2.0i 16V XU10J4RS	2000/09 ⇨	BE3	P.94
Xsara 2.0HDi	2001/04 ⇨	BE4	P.95
Xsara Picasso	2003/01 ⇨	AL4/AL5	P.84

Xsara Picasso 1999/12 ⇨

Xsara Picasso 1.6HDi, 1.6HDi 16V, 1.6i, 1.6i 16V, 1.8i 16V, 2.0HDi	2006/01 ⇨	BE4	P.95
--	-----------	------------	------

CITROEN

ZX 1991/03 ⇨ 1998/07

ZX	1992/09 ⇨ 1993/08	(4HP14)	
ZX 1.1, 1.1i, 1.4, 1.4i, 1.4D, 1.5D	1991/03 ⇨ 1992/08	MA	P.136
ZX 1.6i, 1.8i, 1.8i 16V, 1.9i, 2.0i, 2.0i 16V, 1.9D, 1.9TD	1991/03 ⇨ 1992/08	BE3	P.94

FIAT

127 1971/03 ⇨ 1986/12

127 1050 CL	1971/03 ⇨ 1979/07	C506	P.102
127 1300 Sport	1981/07 ⇨ 1986/12	C501.A	P.99
127 1300D	1981/02 ⇨ 1983/06	C506	P.102
127 900 L, CL	1979/01 ⇨ 1981/06	C501.A	P.99

Albea 2002/04 ⇨

Albea 1.2i	2002/04 ⇨	C514.5.13	P.108
Albea 1.2i 16V	2002/04 ⇨	C514.5.13	P.108
Albea 1.3JTD	2003/09 ⇨	C510.B	P.103
Albea 1.6i 16V	2002/04 ⇨	C514.5.13	P.108

Barchetta 1995/05 ⇨ 2003/06

Barchetta 1.8i 16V	1995/05 ⇨ 2000/09	C510.B	P.103
--------------------	-------------------	---------------	-------

Barchetta FL 2003/07 ⇨

Barchetta 1.8i 16V	2003/07 ⇨	C510.B	P.103
--------------------	-----------	---------------	-------

Brava (182) 1995/06 ⇨ 1998/09

Brava 1.4i 182A3.000	1995/06 ⇨ 1998/09	C513.A	P.104
Brava 1.4i 12V 182A5.000	1995/06 ⇨ 1998/09	C514.5.13	P.108
Brava 1.6i 16V	1995/06 ⇨ 1998/09	C513.A	P.104
Brava 1.8i 16V	1995/06 ⇨ 1998/09	C513.A	P.104
Brava 1.9D	1995/06 ⇨ 1998/09	C513.A	P.104
Brava 1.9TD	1996/03 ⇨ 1998/09	C510.B	P.103

Brava (182) 1998/10 ⇨

Brava 1.2i 16V	1998/10 ⇨	C514.5.13	P.108
Brava 1.6i 16V	1998/10 ⇨	C513.A	P.104
Brava 1.8i 16V EL, ELX	1998/10 ⇨	C510.B	P.103
Brava 1.9TD, 1.9JTD	1998/10 ⇨	C510.B	P.103

FIAT

Bravo (182) 1995/06 ⇨ 1998/09

Bravo 1.4i 182A3.000	1995/06 ⇨ 1998/09	C513.A	P.104
	1995/06 ⇨ 1998/09	C514.5.13	P.108
Bravo 1.4i 182A5.000	1995/06 ⇨ 1998/09	C514.5.13	P.108
Bravo 1.6i 16V	1995/06 ⇨ 1998/09	C513.A	P.104
Bravo 1.8i 16V GT	1995/06 ⇨ 1998/09	C513.A	P.104
Bravo 1.9D	1995/06 ⇨ 1998/09	C513.A	P.104
Bravo 1.9TD	1996/03 ⇨ 1998/09	C513.A	P.104
Bravo 2.0i 20V HGT	1995/06 ⇨ 1998/09	C513.A	P.104

Bravo (182) 1998/10 ⇨

Bravo 1.2i 16V	1998/10 ⇨	C514.5.13	P.108
Bravo 1.6i 16V	1998/10 ⇨	C513.A	P.104
Bravo 1.8i 16V GT, HLX	1998/10 ⇨	C510.B	P.103
Bravo 1.9TD SX	1998/10 ⇨	C510.B	P.103
Bravo 1.9JTD GT	1998/10 ⇨	C510.B	P.103
Bravo 2.0i 20V HGT	1998/10 ⇨	C510.B	P.103

Cinquecento (170) 1992/01 ⇨ 1998/02

Cinquecento 1.1i	1994/10 ⇨ 1998/02	C514.5.10	P.105
Cinquecento 700	1992/01 ⇨ 1998/02	(C515)	
Cinquecento 900 899cc 1170A1	1993/07 ⇨ 1997/10	C501.C	P.99
	1997/10 ⇨ 1998/02	C526	P.111
Cinquecento 900 903cc 170A1.000	1992/06 ⇨	C501.C	P.99

Coupé (PC) 1993/11 ⇨ 1996/09

Coupé 1.8i 16V	1993/11 ⇨ 1996/09	C510.B	P.103
Coupé 2.0i 16V	1993/11 ⇨ 1996/09	C510.B	P.103
Coupé 2.0i Turbo 16V Sport ch =>0033532	1993/11 ⇨ 1996/09	C503	P.100
Coupé 2.0i Turbo 16V Sport ch 0033533 =>	1993/11 ⇨ 1996/09	C503	P.100

Coupé (PX) 1996/07 ⇨

Coupé 1.8i 16V	1996/07 ⇨	C510.B	P.103
Coupé 2.0i 20V	1996/07 ⇨	C510.B	P.103
Coupé 2.0i Turbo 20V	1996/07 ⇨ 1997/10	C503	P.100
	1997/10 ⇨	C530.5.31	P.112

Croma (154) 1985/10 ⇨ 1996/12

Croma 2.0ie, 2.0ie 16V, 2.0ie Turbo, 2.0CHT	1991/01 ⇨ 1996/08	C503	P.100
Croma 2.0TDiD, 2.5D, 2.5TD	1991/01 ⇨ 1996/08	C503	P.100
Croma 2.5 V6	1991/01 ⇨ 1996/08	C503	P.100

FIAT

Croma II 2005/06 ⇨

Croma 1.8i	2005/06 ⇨	-	
Croma 1.9JTD	2005/06 ⇨	M32	P.135
Croma 1.9JTD 16V	2005/06 ⇨	M32	P.135
Croma 2.2i 16V	2005/06 ⇨	(C538)	

Doblo (223) 2000/10 ⇨ 2003/12

Doblo 1.2i	2000/10 ⇨ 2003/12	C513.A	P.104
Doblo 1.6i 16V	2001/10 ⇨ 2003/12	C514.5.13	P.108
Doblo 1.9DS	2000/10 ⇨ 2003/12	C513.A	P.104
Doblo 1.9JTD	2001/10 ⇨ 2003/12	C510.B	P.103

Doblo Facelift 2004/01 ⇨ 2005/12

Doblo 1.2i	2004/01 ⇨ 2005/12	C513.A	P.104
Doblo 1.3MJTD	2004/01 ⇨ 2005/12	C510.B	P.103
Doblo 1.6i 16V	2004/01 ⇨ 2005/12	C514.5.13	P.108
Doblo 1.9JTD	2005/09 ⇨ 2005/12	C510.B	P.103

Doblo II Facelift 2006/01 ⇨

Doblo 1.3MJTD 16V	2006/01 ⇨	C510.B	P.103
Doblo 1.4i 8V	2006/01 ⇨	C514.5.13	P.108
Doblo 1.6GNV 16V	2006/01 ⇨	C514.5.13	P.108
Doblo 1.9MJTD 8V	2006/01 ⇨	C510.B	P.103

Doblo Cargo (223) 2000/10 ⇨ 2003/12

Doblo Cargo 1.2i	2000/10 ⇨ 2003/12	C513.A	P.104
Doblo Cargo 1.6i 16V SX	2001/10 ⇨ 2003/12	C514.5.13	P.108
Doblo Cargo 1.9DS Elegant, SX	2000/10 ⇨ 2003/12	C510.B	P.103
Doblo Cargo 1.9JTD SX	2001/10 ⇨ 2003/12	C510.B	P.103

Doblo Cargo Facelift 2004/01 ⇨ 2005/12

Doblo Cargo 1.3MTJ SX	2004/01 ⇨ 2005/12	C510.B	P.103
Doblo Cargo 1.9JTD SX	2004/01 ⇨ 2005/08	C510.B	P.103

Doblo Cargo II Facelift 2006/01 ⇨

Doblo Cargo 1.3MJTD	2006/01 ⇨	C510.B	P.103
Doblo Cargo 1.4i, 1.6	2006/01 ⇨	C514.5.13	P.108
Doblo Cargo 1.9MJTD	2006/01 ⇨	C510.B	P.103

Ducato (230) 1994/02 ⇨ 2001/12

Ducato 1.9D XUD9A	1998/06 ⇨ 2001/12	ML5	P.144
Ducato 1.9D 230A2.000	1994/02 ⇨ 2001/12	ME5	P.139

FIAT

Ducato (230) 1994/02 ⇨ 2001/12

Ducato 1.9TD 230A3, 230A4	1994/02 ⇨ 2001/12	ME5	P.139
Ducato 1.9TD XUD9TEF	1998/06 ⇨ 2001/12	ML5	P.144
Ducato 2.0, 2.0i 10Q 14Q	1994/02 ⇨ 2001/12	ME5	P.139
Ducato 2.0i 18Q	1994/02 ⇨ 2001/12	MG5T	P.140
Ducato 2.0i 4x4	1994/02 ⇨ 2001/12	ME5	P.139
Ducato 2.5D 8140-47	1994/02 ⇨ 2001/12	MG5T	P.140
Ducato 2.5D 8140-67	1994/02 ⇨ 2001/12	ME5	P.139
Ducato 2.5TDi	1994/02 ⇨ 2001/12	MG5T	P.140
Ducato 2.8D 10Q 14Q 8140-63	1998/06 ⇨ 2001/12	ML5	P.144
Ducato 2.8D 18Q 8140-63	1998/06 ⇨ 2001/12	MG5T	P.140
Ducato 2.8JTD 8140-43S	2000/10 ⇨ 2001/12	MG5T	P.140
Ducato 2.8TDi 8140-43	1998/01 ⇨ 2001/12	MG5T	P.140

Ducato (244) 2002/01 ⇨

Ducato 2.0i	2002/01 ⇨	MLGU	P.146
Ducato 2.0JTD	2002/01 ⇨	MLUC	P.147
Ducato 2.3JTD, 2.8TD, 2.8 JTD	2002/01 ⇨	MLGU	P.146

Ducato (280) 1981/11 ⇨ 1985/05

Ducato	1981/11 ⇨ 1985/05	C504	P.101
--------	-------------------	------	-------

Ducato Nuovo (280) 1985/06 ⇨ 1994/01

Ducato	1987/10 ⇨ 1994/01	C504	P.101
--------	-------------------	------	-------

Ducato 2006 ⇨

Ducato 2.2 MJTD, 2.3 MJTD	2006/07 ⇨	-	
Ducato 3.0 MJTD	2006/07 ⇨	C546.6.40	P.114

Duna (146) 1987/03 ⇨ 1991/12

Duna 1.1, 1.3	1987/03 ⇨ 1991/12	C506	P.102
Duna 1.7D	1987/03 ⇨ 1991/12	C506	P.102

Fiorino (146) 1988/03 ⇨ 1993/06

Fiorino	1988/03 ⇨ 1990/06	C506	P.102
---------	-------------------	------	-------

Fiorino (146) FL93 1993/08 ⇨ 2000/09

Fiorino 1.3	1993/08 ⇨ 1994/12	C506	P.102
Fiorino 1.4ie, 1.6ie	1993/08 ⇨ 2000/09	C513	P.104
Fiorino 1.7D	1993/08 ⇨ 2000/09	C513	P.104
Fiorino 1.7TDS	1996/06 ⇨ 2000/09	C513	P.104

FIAT

Grande Punto 2005 ⇨

Grande Punto 1.2	2005/10 ⇨	C514.5.10	P.105
Grande Punto 1.3 MJTD 16V 75ch	2005/10 ⇨	C510.B	P.103
Grande Punto 1.3 MJTD 16V 90ch 5	2005/10 ⇨	C510.B	P.103
Grande Punto 1.3 MJTD 16V 90ch 6	2005/10 ⇨	M20	P.134
Grande Punto 1.4	2005/10 ⇨	C514.5.13	P.108
"Grande Punto 1.9 JTD 120ch ; 130ch"	2005/10 ⇨	M32	P.135

Idea 2003/10 ⇨

Idea 1.3JTD Multijet 16V Active, Class, Emotion	2003/10 ⇨	C510.B	P.103
Idea 1.4i	2004/02 ⇨	C514.5.13	P.108
Idea 1.4i, 1.4i 16V 5	2003/10 ⇨	C514.5.13	P.108
Idea 1.4i 16V 6	2003/10 ⇨	C514.5.13	P.108
Idea 1.9JTD Class, Emotion	2004/02 ⇨	(C538)	

Marea (185) 1996/07 ⇨ 1999/01

Marea 1.4i 12V SX	1996/07 ⇨ 1999/01	C514.5.13	P.108
Marea 1.6i 16V	1996/07 ⇨ 1999/01	C513.A	P.104
Marea 1.8i 16V	1996/07 ⇨ 1999/02	C510.B	P.103
Marea 1.9TD	1996/07 ⇨ 1999/02	C510.B	P.103
Marea 2.0i 20V HLX	1996/07 ⇨ 1999/01	C510.B	P.103
Marea 2.4 TD	1996/07 ⇨ 1999/02	C530.5.31	P.112
Marea Week End 1.4i 12V SX	1996/07 ⇨ 1999/01	C514.5.13	P.108

Marea FL (185) 1999/02 ⇨

Marea 1.2i 16V SX	1999/02 ⇨	C514.5.13	P.108
Marea 1.6i 16V	1999/02 ⇨	C510.B	P.103
Marea 1.8i 16V, 2.0i 20V, 1.9TD, 1.9JTD	1999/02 ⇨	C510.B	P.103
Marea 2.4JTD	1999/02 ⇨	C530.5.31	P.112

Marengo (159) 1989/11 ⇨ 1993/02

Marengo 1.9D	1989/11 ⇨ 1993/02	C513.A	P.104
Marengo 1.9TDs	1989/11 ⇨ 1993/02	C510.A	P.103

Marengo (159) 1993/03 ⇨ 1995/01

Marengo 1.9D	1993/03 ⇨ 1995/01	C513.A	P.104
Marengo 1.9TD	1993/03 ⇨ 1995/01	C510.B	P.103

Marengo (185) 1995/01 ⇨

Marengo 1.9TD 1.9JTD	1995/01 ⇨	C510.B	P.103
----------------------	-----------	---------------	-------

FIAT

Multipla (186) 1998/11 ⇨

Multipla 1.6i 16V	1998/11 ⇨	C510.B	P.103
Multipla 1.9JTD ELX, SX	1998/11 ⇨	C510.B	P.103

Palio (178) Europe 1996/07 ⇨ 2001/02

Palio Berline 1.2i 178E2	1996/07 ⇨ 2001/02	C513.A	P.104
Palio Berline 1.2i 188A4	1999/10 ⇨ 2001/02	C514.5.13	P.108
Palio Week End 1.2i, 1.6i	1996/07 ⇨ 1999/10	C513.A	P.104
	1999/10 ⇨ 2001/02	C514.5.13	P.108
Palio Week End 1.7TD 70	1996/07 ⇨ 2001/02	C513.A	P.104
Palio/Palio Week End 1.9D	1996/07 ⇨ 2001/02	C513.A	P.104

Palio (178) Berline Extra Europa 1996/07 ⇨ 2001/02

Palio 1.6 i 16V	1996/07 ⇨ 1999/10	C513.A	P.104
	1999/10 ⇨ 2001/02	C514.5.13	P.108
Palio 1.7 D	1996/07 ⇨ 2000/07	C513.A	P.104
	2000/07 ⇨ 2001/02	C514.5.13	P.108
Palio 1108 cm3	1996/07 ⇨ 2000/07	C514.5.10	P.105
Palio 1242 cm3, 1372 cm3	1999/06 ⇨ 1999/10	C513.A	P.104
	1999/10 ⇨ 2000/07	C514.5.13	P.108
	2000/07 ⇨ 2001/02	C514.5.10	P.105
Palio 994 cm3	2000/07 ⇨ 2001/02	C513.A	P.104
Palio New Zealand	1996/07 ⇨ 2001/02	C514.5.13	P.108

Palio Berline Extra Europa FL 2001/03 ⇨ 2004

Palio 1.2i 8V, 1.2i 16V, 1.6i Turquia	2001/03 ⇨	C514.5.13	P.108
Palio 1.2i 8V, 1.6i 16V, 1.9D India	2001/03 ⇨	C514.5.13	P.108
Palio 1.2i 8V New Zealand	2001/03 ⇨	C514.5.10	P.105
Palio 1.5i Canada	2001/03 ⇨	-	
Palio 1.6i 16V, 1.7TD New Zealand	2001/03 ⇨	C514.5.13	P.108
Palio 1.6i sport Turquia 178E7.000	2001/03 ⇨	C514.5.13	P.108
Palio 1400 8V 80ch Turquia 350A1.000	2001/03 ⇨	C514.5.13	P.108

Palio Week End Europa FL 2001/03 ⇨ 2004

Palio Week End 1.2i 16V, 1.6i 16V	2001/03 ⇨ 2004/12	C514.5.13	P.108
Palio Week End 1.2i 8V	2001/03 ⇨ 2004/12	C514.5.10	P.105
Palio Week End 1.9D, 1.9JTD	2001/03 ⇨ 2004/12	C513.A	P.104

Palio (178) Week End Extra Europa 1996/07 ⇨ 2001/02

Palio Week End 1.2i 178B5.000.	1996/07 ⇨ 2001/02	C514.5.13	P.108
Palio Week End 1.2i 178C4.066	1996/07 ⇨ 2001/02	C514.5.10	P.105
Palio Week End 1.2i Poland	1997/09 ⇨ 2001/02	C514.5.10	P.105

FIAT

Palio (178) Week End Extra Europa 1996/07 ⇨ 2001/02

Palio Week End 1.4 i	1996/07 ⇨ 1999/05	C513.A	P.104
	1999/05 ⇨ 1999/10	C514.5.10	P.105
	1999/10 ⇨ 2001/02	C514.5.13	P.108
Palio Week End 1.4i 178C4.066	1999/06 ⇨ 2001/02	C513.A	P.104
Palio Week End 1.6 i 16V ,	1996/07 ⇨ 2001/02	C513.A	P.104
Palio Week End 1.6i 16V 178C7.098	1996/07 ⇨ 2001/02	C513.A	P.104
Palio Week End 1.6i 16V	1997/09 ⇨ 2001/02	C513.A	P.104
Palio Week End 1.6i 16V	1996/07 ⇨ 1999/10	C513.A	P.104
Palio Week End 1.6i 16V 182B6.000 & 178B3.000	1999/10 ⇨ 2001/02	C514.5.13	P.108
Palio Week End 1.7 TD	1996/07 ⇨ 2001/02	C514.5.13	P.108
Palio Week End 1.7 TD	1996/07 ⇨ 2001/02	C513.A	P.104

Palio Week End Extra Europa FL 2001/03 ⇨ 2004

Palio Week End 1.2i 16V ,	2001/03 ⇨	C514.5.13	P.108
Palio Week End 1.2i 8V ,	2001/03 ⇨	C514.5.10	P.105
Palio Week End 1.5i	2001/03 ⇨	-	
Palio Week End 1.6i 16V	2001/03 ⇨	C514.5.13	P.108
Palio Week End 1.6i 16V ,	2001/03 ⇨ 2004/12	C514.5.13	P.108
Palio Week End 1.7 TD	2001/03 ⇨	C513.A	P.104
Palio Week End 1.9 D	2001/03 ⇨	C514.5.13	P.108
Palio Week End 1.9 JTD	2001/03 ⇨	C513.A	P.104

Palio 2005 ⇨

Palio 1.3i 16V, 1.7TD	2005/01 ⇨	C513.A	P.104
-----------------------	-----------	---------------	-------

Panda 1980/07 ⇨ 1986/02

Panda 1000 1.0 4x4	1983/06 ⇨ 1986/02	C501.C	P.99
Panda 30 652 cm3 126B.B1C0	1980/07 ⇨ 1986/02	(C515)	
Panda 34, 44 843 cm3 100GL6.000	1982/01 ⇨ 1986/02	C501.C	P.99
Panda 45 903 cm3 100GL3.000	1980/07 ⇨ 1982/01	C501.C	P.99

Panda RL86 1986/03 ⇨ 1991/02

Panda 1300D	1986/04 ⇨ 1991/02	C501.A	P.99
Panda 900, 1000, 1100	1989/10 ⇨ 1991/02	C501.C	P.99

Panda RL86 4x4 1986/03 ⇨ 1991/02

Panda 4x4	1986/03 ⇨ 1991/02	C501.C	P.99
-----------	-------------------	---------------	------

Panda MQ91 4x2 1991/03 ⇨ 2003/08

Panda 1000 156A2.000 156A2.100	1991/04 ⇨ 2003/08	C501.C	P.99
Panda 1000 156A2.246 156C.046	1991/04 ⇨ 2003/08	C501.B	P.99
Panda 1000ie 141C2.000 => 1386870	1993/01 ⇨	C501.B	P.99

FIAT

Panda MQ91 4x2 1991/03 ⇨ 2003/08

Panda 1000ie 141C2.000 1386870 =>	⇨ 2003/08	C526	P.111
Panda 1100ie 187A1.000	2000/12 ⇨ 2003/08	C526	P.111
Panda 1100ie 156C.046 176B2.000	1991/04 ⇨ 2003/08	C501.B	P.99
Panda 750	1991/04 ⇨ 1992/07	C501.C	P.99
Panda 900ie 1170A1.046 1386870 =>	1992/04 ⇨ 2003/08	C526	P.111
Panda 900ie 1170A1.046 => 1386870	1992/04 ⇨ 2003/08	C501.B	P.99

Panda MQ91 4x4 1991/03 ⇨ 2003/08

Panda 1000, 1100 4x4 => 1408452	1991/04 ⇨ 2003/08	C501.C	P.99
Panda 1000, 1100 4x4 1408453 =>	1991/04 ⇨ 2003/08	C526	P.111

Panda 2003/09 ⇨

Panda 1.1i, 1.2i, 1.3JTD - 4x2	2003/09 ⇨	C514.5.10	P.105
Panda 1.3JTD 16V 4X4	2003/09 ⇨	C514.5.13	P.108

Punto (176) 1993/07 ⇨ 1999/09

Punto 1.1i 6	1994/10 ⇨ 1999/09	C514.6.10	P.109
Punto 1.1i, 1.2i 5	1994/10 ⇨ 1999/09	C514.5.10	P.105
Punto 1.4i Turbo GT	1996/06 ⇨ 1999/09	C510.B	P.103
Punto 1.6i 90 ELX	1993/11 ⇨ 1997/04	C514.5.13	P.108
Punto 1.7D	1994/10 ⇨ 1997/04	C514.5.13	P.108
Punto 1.7TD	1993/07 ⇨ 1999/09	C510.B	P.103

Punto (188) 1999/07 ⇨ 2003/06

Punto 1.2i	1999/07 ⇨ 2003/06	C514.5.10	P.105
Punto 1.2i 16V 5	1999/07 ⇨ 2003/06	C514.5.13	P.108
Punto 1.2i 16V 6	1999/07 ⇨ 2003/06	C514.6.13	P.110
Punto 1.8i 16V	1999/07 ⇨ 2003/06	C510.B	P.103
Punto 1.9D	1999/07 ⇨ 2003/06	C513.A	P.104
Punto 1.9JTD	1999/07 ⇨ 2003/06	C510.B	P.103

Punto (188) FL 2003/07 ⇨

Punto 1.2i	2003/07 ⇨	C514.5.11	P.106
Punto 1.2i 16V	2003/07 ⇨	C514.5.13	P.108
Punto 1.3JTD, 1.3JTD 16V	2005/10 ⇨	C510.B	P.103
Punto 1.4i 16V 5	2003/07 ⇨	C514.5.13	P.108
Punto 1.4i 16V Sporting 6	2003/07 ⇨	C514.5.13	P.108
Punto 1.8i 16V HGT	2003/07 ⇨	C510.B	P.103
Punto 1.9JTD 100ch 188B2.000	2003/07 ⇨	(C538)	
Punto 1.9JTD 85ch 188A7.000	2003/07 ⇨	C510.B	P.103

FIAT

Regata (138) RL86 1986/07 ⇨ 1990

Regata 1.1 60, 1.3 75, 1.5 75	1986/07 ⇨ 1990/01	C513.A	P.104
Regata 1.6 85, 1.6 100	1986/07 ⇨ 1990/01	C510.A	P.103
Regata 1.9TD	1986/09 ⇨ 1990/01	C510.A	P.103

Regata (138) 1983/09 ⇨ 1986/06

Regata	1984/09 ⇨ 1986/06	C506	P.102
--------	-------------------	-------------	-------

Ritmo II (138) 1982/11 ⇨ 1985/03

Ritmo	1982/11 ⇨ 1985/03	C506	P.102
-------	-------------------	-------------	-------

Ritmo III (138) 1985/04 ⇨ 1988

Ritmo	1985/04 ⇨ 1988/01	C506	P.102
-------	-------------------	-------------	-------

Scudo 1995/07 ⇨ 2003/12

Scudo 1.6i	1995/07 ⇨ 2003/12	BE3	P.94
Scudo 1.9D XUD9A/K	1995/07 ⇨ 2001/07	BE3	P.94
Scudo 1.9D DW8/W3	1996/07 ⇨ 2001/08	BE3	P.94
Scudo 1.9D DW8B/L4	2001/09 ⇨ 2003/12	BE4	P.95
Scudo 1.9TD XUD9	1995/07 ⇨ 2001/12	ME5	P.139
	1995/07 ⇨ 2001/12	ML5	P.144
Scudo 2.0i 16V EW10J4	2000/09 ⇨ 2003/12	BE4	P.95
Scudo 2.0JTD 16V DW10ATED4	2001/01 ⇨ 2003/12	ML5	P.144
Scudo 2.0JTD DW10BTED	2000/02 ⇨ 2003/12	ML5	P.144

Scudo 2004/01 ⇨

Scudo 1.9D	2004/01 ⇨	BE4	P.95
Scudo 2.0 16V EW10J4/L4	2004/01 ⇨	BE4	P.95
Scudo 2.0JTD 16V Base, L	2004/01 ⇨	ML5	P.144
Scudo 2.0JTD DW10BTED	2004/01 ⇨	ML5	P.144

Sedici 2006/04 ⇨

Sedici 1.6i 16V Dynamic, Emotion	2006/04 ⇨	-	
Sedici 1.9JTD 120ch 939A1.000	2006/04 ⇨	-	

Seicento (187) 1998/03 ⇨ 2000/08

Seicento 0.9i	1998/10 ⇨ 2000/08	C526	P.111
Seicento 1.1i	1998/03 ⇨ 2000/08	C514.5.10	P.105

FIAT

Seicento (187) 2000/09 ⇨

Seicento 0.9i	2000/09 ⇨	C526	P.111
Seicento 1.1i	2000/09 ⇨ 2002/12	C514.5.12	P.107
Seicento 1.1i	2002/12 ⇨	C526	P.111

Siena (178) 1997/00 ⇨ 2001/12

Siena	1997/01 ⇨ 2001/12	C514.5.10	P.105
Siena 1242 8V MPI (NZ)	1997/01 ⇨ 2001/12	C513.A	P.104
Siena 1242 Hybride (NZ)	1997/01 ⇨ 2001/12	C514.5.11	P.106
Siena 1242 ☐ 178B5.000	1997/01 ⇨ 2000/07 2000/07 ⇨	C513.A C514.5.10	P.104 P.105
Siena 1242 ☐ 178C4.066	1997/01 ⇨ 2000/07 2000/07 ⇨	C513.A C514.5.10	P.104 P.105
Siena 1242 MPI 8V (PL)	1997/01 ⇨ 2001/12	C514.5.11	P.106
Siena 1242 (TR) ☐ 178B5.000	1997/01 ⇨	C514.5.13	P.108
Siena 1.4 i	1997/01 ⇨ 1999/10 1999/10 ⇨ 2000/07 2000/07 ⇨ 2001/12	C513.A C514.5.13 C514.5.10	P.104 P.108 P.105
Siena 1.4 i (PL)	1997/01 ⇨	C513.A	P.104
Siena 1.6i 16V Hybride (NZ)	1997/01 ⇨ 2001/12	C514.5.13	P.108
Siena 1.6i 16V (IND), (NZ)	1997/01 ⇨ 2001/12	C513.A	P.104
Siena 1.6i 16V (PL)	1997/01 ⇨ 2001/12	C513.A	P.104
Siena 1.6i 16V (TR)	1997/01 ⇨ 1999/10 1999/10 ⇨ 2001/12	C513.A C514.5.13	P.104 P.108
Siena 1.7D ☐ 176B3.000, 1.7TD ☐ 178C9.066	1997/01 ⇨ 2000/07 2000/07 ⇨	C513.A C514.5.13	P.104 P.108
Siena 1.7TD ☐ 176B7.000	1997/01 ⇨	C514.5.12	P.107

Siena Facelift 2002/01 ⇨

Siena 1242cc 16V Export	2002/01 ⇨	C513.A	P.104
Siena 1242cc 16V (PL), (TR)	2002/01 ⇨	C514.5.13	P.108
Siena 1242cc 8V	2002/01 ⇨	C514.5.13	P.108
Siena 1250 MJTD	2002/01 ⇨	C510.B	P.103
Siena 1400 8V 80ch (PL), (TR)	2002/01 ⇨	C514.5.13	P.108
Siena 1461 (CDN)	2002/01 ⇨	-	
Siena 1580 16V (NZ)	2002/01 ⇨	C514.5.13	P.108
Siena 1596cc 16V	2002/01 ⇨	C514.5.13	P.108
Siena 1697 TD (NZ)	2002/01 ⇨	C514.5.13	P.108
Siena 1910 D	2002/01 ⇨	C514.5.13	P.108

Siena Facelift 2 2005/01 ⇨

Siena 1242cc 16V	2002/01 ⇨	C513.A	P.104
Siena 1697 TD	2002/01 ⇨	C513.A	P.104

FIAT

Stilo 2001/09 ⇨ 2003/12

Stilo 1.2i 16V, 1.6i 16V	2001/09 ⇨ 2003/12	C514.5.13	P.108
Stilo 1.8i 16V	2001/09 ⇨ 2003/12	C510.B	P.103
Stilo 1.9JTD 115ch 192A1.000	2001/09 ⇨ 2003/12	(C538)	
Stilo 1.9JTD 80ch 192A3.000	2001/09 ⇨ 2003/12	C510.B	P.103
Stilo 2.4i Selespeed 20V Abarth	2001/09 ⇨ 2003/12	C530.5.31	P.112

Stilo Facelift 2004/01 ⇨

Stilo 1.4i 16V	2004/01 ⇨	C514.5.13	P.108
Stilo 1.6i 16V	2004/01 ⇨ 2004/11	C514.5.13	P.108
Stilo 1.8i 16V	2004/01 ⇨	C510.B	P.103
Stilo 1.9JTD 80ch 192A3.000	2004/01 ⇨ 2004/08	C510.B	P.103
Stilo 1.9JTD 115ch 192A1.000	2004/01 ⇨	(C538)	
Stilo 1.9JTD 126ch 937A4.000	2004/01 ⇨	C530.5.31	P.112
Stilo 1.9JTD 8V 120ch 939A1.000	2005/09 ⇨ 2006/11 2006/11 ⇨	(C538) C530.5.31	 P.112
Stilo 1.9JTD 16V	2004/01 ⇨	C530.5.31	P.112
Stilo 2.4i 20V	2004/01 ⇨	C530.5.31	P.112

Strada pick-up 1999/03 ⇨ 2003/03

Strada 1.2i	1999/03 ⇨ 2003/03	C513.A	P.104
Strada 1.7TDs	1999/03 ⇨ 2003/03	C513.A	P.104
Strada 1.9Ds Trekking	2000/12 ⇨ 2003/03	C513.A	P.104

Strada pick up Facelift 2003/03 ⇨

Strada 1.2i Trekking	2003/03 ⇨	C513.A	P.104
Strada 1.9Ds Trekking	2003/03 ⇨	C513.A	P.104
Strada 1.9JTD Trekking	2003/03 ⇨	C510.B	P.103

Talento (290) 1988/03 ⇨ 1994

Talento	1988/03 ⇨ 1994/01	C504	P.101
---------	-------------------	-------------	-------

Tempra (160) 1989/11 ⇨ 1993/02

Tempra 1.4, 1.4ie	1989/11 ⇨ 1993/02	C513.B	P.104
Tempra 1.6, 1.6ie	1989/11 ⇨ 1993/02	C513.A	P.104
Tempra 1.8ie, 2.0ie	1990/04 ⇨ 1993/02	C510.A	P.103
Tempra 1.8ie, 2.0ie - 4x4	1989/11 ⇨ 1993/02	C503	P.100
Tempra 1.9D	1989/11 ⇨ 1993/02	C513.A	P.104
Tempra 1.9TDs Entreprise	1990/04 ⇨ 1993/02	C510.A	P.103

FIAT

Tempra (160) MQ 93 1993/03 ⇨ 1996

Tempra 1.4ie	1993/03 ⇨ 1994/12	C513.B	P.104
Tempra 1.6, 1.6ie, 1.9D	1993/03 ⇨ 1996/01	C513.A	P.104
Tempra 1.8ie, 2.0ie	1993/03 ⇨ 1996/01	C510.B	P.103
Tempra 1.9TD	1993/03 ⇨ 1996/01	C510.B	P.103
Tempra SW 2.0ie 4x4 SLX, SX	1993/03 ⇨ 1996/01	C503	P.100

Tipo (160) 1988/01 ⇨ 1993/02

Tipo 1.1, 1.4	1988/01 ⇨ 1993/02	C513.B	P.104
Tipo 1.6, 1.6ie	1988/01 ⇨ 1993/02	C513.A	P.104
Tipo 1.7D	1988/01 ⇨ 1993/02	C513.B	P.104
Tipo 1.8ie, 2.0 ie	1989/04 ⇨ 1993/02	C510.A	P.103
Tipo 1.9D SX	1989/10 ⇨ 1993/02	C513.A	P.104
Tipo 1.9TDs Commerciale	1989/07 ⇨ 1993/02	C510.A	P.103

Tipo (160) RL 93 1993/03 ⇨ 1995

Tipo 1.4	1993/03 ⇨ 1995/01	C513.B	P.104
Tipo 1.6ie	1993/03 ⇨ 1995/01	C513.A	P.104
Tipo 1.7D	1993/03 ⇨ 1995/01	C513.B	P.104
Tipo 1.8ie, 2.0 ie, 2.0 ie 16V	1993/03 ⇨ 1995/01	C510.B	P.103
Tipo 1.9D SX	1993/03 ⇨ 1995/01	C513.A	P.104
Tipo 1.9TD	1993/03 ⇨ 1995/01	C510.B	P.103

Ulysse (U6) 1994/06 ⇨ 1998/09

Ulysse 1.8ie, 2.0ie	1996/03 ⇨ 1998/09	BE3	P.94
Ulysse 1.9TD	1994/06 ⇨ 1998/09	ML5	P.144
Ulysse 1.9TD	1995/08 ⇨ 1998/09	ME5	P.139
Ulysse 2.0ie Turbo V.I.N 220AD5	1994/06 ⇨ 1996/06	ME5	P.139
Ulysse 2.0ie Turbo V.I.N 220CD5	1996/07 ⇨ 1998/09	ML5	P.144
Ulysse 2.1TD	1996/03 ⇨ 1998/09	ML5	P.144

Ulysse (U6) Facelift 1998/10 ⇨ 2002/08

Ulysse 1.8ie	1998/10 ⇨ 2002/08	BE3	P.94
Ulysse 1.9TD	1998/10 ⇨ 2002/08	ML5	P.144
Ulysse 2.0ie RFU	1998/10 ⇨ 2002/08	BE3	P.94
Ulysse 2.0ie 16V RFV	1998/10 ⇨ 2002/08	ML5	P.144
Ulysse 2.0ie 16V EW10J4/L4	1998/10 ⇨ 2002/08	BE4	P.95
Ulysse 2.0ie Turbo	1998/10 ⇨ 2002/08	ML5	P.144
Ulysse 2.0JTD, 2.0JTD 16V	1999/10 ⇨ 2002/08	ML5	P.144
Ulysse 2.1TD	1998/10 ⇨ 2002/08	ML5	P.144

FIAT

Ulysse II 2002/09 ⇨

Ulysse 2.0i 16V	2002/09 ⇨	BE4	P.95
Ulysse 2.0i 16V	2002/09 ⇨	AL4/AL5	P.84
Ulysse 2.0JTD 16V	2002/09 ⇨	ML5	P.144
Ulysse 2.0JTD 16V	2003/03 ⇨	AL4/AL5	P.84
Ulysse 2.2JTD 16V	2002/09 ⇨	ML5	P.144
Ulysse 3.0i V6 24V	2002/09 ⇨	(4HP20)	

Uno (146) 1983/01 ⇨ 1989/10

Uno 0.9 45 146A.000, 146A1.000	1983/01 ⇨ 1985/11	C501.A	P.99
Uno 1.0 45 156A2.000	1988/01 ⇨ 1989/10	C501.C	P.99
Uno 1.1 55 138B.000	1983/04 ⇨ 1985/11 1985/11 ⇨ 1989/01	C501.A C506	P.99 P.102
Uno 1.1 60 4	1985/11 ⇨ 1989/01	C501.A	P.99
Uno 1.1 60 5	1985/11 ⇨ 1989/01	C506	P.102
Uno 1.3 70 S	1983/04 ⇨ 1985/01	C510.A	P.103
Uno 1.3 Turbo ie	1985/03 ⇨ 1989/01	C510.B	P.103
Uno 1.3D	1983/05 ⇨ 1986/01	C501.A	P.99
Uno 1.4TD	1986/04 ⇨ 1989/01	C513.A	P.104
Uno 1.5 75 ie	1986/01 ⇨ 1989/01	C513.A	P.104
Uno 1.7D 60	1985/10 ⇨ 1989/01	C513.A	P.104

Uno CS (146) 1987/10 ⇨

Uno CS	1984/08 ⇨ 1996/01	C506	P.102
--------	-------------------	------	-------

Uno (146) R89 1989/10 ⇨ 1995/08

Uno 0.9ie, 1.0	1989/10 ⇨ 1992/09	C501.C	P.99
Uno 1.0 45	1990/07 ⇨ 1993/12	C501.C	P.99
Uno 1.0 Sting, Trend	1989/10 ⇨ 1993/12	C501.C	P.99
Uno 1.0ie 45 => 4730895 ; 6866583 9021194	1989/10 ⇨	C501.C	P.99
Uno 1.0ie 45 4730895 ; 6866583 9021194 =>	⇨ 1993/12	C514.5.10	P.105
Uno 1.1 146A6.000	1989/10 ⇨ 1992/12	C501.C	P.99
Uno 1.1 60 160A3.000	1989/10 ⇨ 1992/12	C501.C	P.99
Uno 1.1 60 146A4.048	1989/10 ⇨ 1992/12	C501.C	P.99
Uno 1.1ie ->1822289	1989/10 ⇨ 1993/12	C501.C	P.99
Uno 1.1ie 1822290 => 6866583	1989/10 ⇨ 1993/12	C513.B	P.104
Uno 1.1ie 6866584 =>	1989/10 ⇨ 1993/12	C514.5.10	P.105
Uno 1.3D 45	1989/10 ⇨ 1992/03	C501.A	P.99
Uno 1.3ie Turbo	1989/10 ⇨ 1991/03	C510.B	P.103
Uno 1.4	1989/10 ⇨ 1993/12	C513.B	P.104
Uno 1.4i 160A1.046	1989/10 ⇨ 1993/01 1993/01 ⇨ 1993/12	C513.B C514.5.10	P.104 P.105
Uno 1.4ie 70 SX	1989/10 ⇨ 1993/12	C513.B	P.104

FIAT

Uno (146) R89 1989/10 ⇨ 1995/08

Uno 1.4ie Turbo	1989/10 ⇨ 1994/09	C510.B	P.103
Uno 1.4TD 60	1989/10 ⇨ 1994/09	C513.A	P.104
Uno 1.5ie 75S 149C1.000	1989/10 ⇨ 1993/01	C513.A	P.104
Uno 1.7D, 1.9D	1989/10 ⇨ 1994/09	C513.A	P.104
Uno Fire 1.0 45	1989/10 ⇨ 1993/12	C501.C	P.99

LANCIA

Dedra (835) 1989/03 ⇨ 1994/06

Dedra 1.6ie	1989/03 ⇨ 1994/06	C513.A	P.104
Dedra 1.8ie	1989/03 ⇨ 1994/06	C510.A	P.103
Dedra 1.9TDs LE	1989/03 ⇨ 1994/06	C510.B	P.103
Dedra 2.0ie	1989/03 ⇨ 1994/06	C510.A	P.103
Dedra 2.0ie Turbo, Turbo HF	1990/12 ⇨ 1994/06	C503	P.100
Dedra 2.0ie Turbo Integrale	1990/12 ⇨ 1994/06	C503	P.100

Dedra (835) FL94 1994/07 ⇨ 1999/09

Dedra 1.6ie	1994/07 ⇨ 1997/11	C513.A	P.104
Dedra 1.6ie 16V	1997/12 ⇨ 1999/09	C510.B	P.103
Dedra 1.8ie 836A5.000	1994/07 ⇨ 1999/09	C510.B	P.103
Dedra 1.8ie 16V	1996/03 ⇨ 1999/09	C510.B	P.103
Dedra 1.9TDs	1994/07 ⇨ 1999/09	C510.B	P.103
Dedra 2.0ie 16V	1994/07 ⇨ 1999/09	C510.B	P.103
Dedra SW 2.0ie Integrale 16V	1994/09 ⇨	C503	P.100

Delta (831) R86 1986/04 ⇨ 1994

Delta 1.9TD	1986/07 ⇨	C510.A	P.103
Delta 1300	1987/07 ⇨	C506	P.102
	1986/05 ⇨	C513.B	P.104
Delta 1600 Turbo HF	1986/05 ⇨ 1987/03	C510.A	P.103
Delta 1600ie GT, GTi	1986/05 ⇨	C510.A	P.103
Delta 2.0i Turbo HF Integrale		C503	P.100

Delta (836) MQ93 1993/03 ⇨ 1999/08

Delta 1.4ie	1993/03 ⇨ 1999/08	C513.B	P.104
Delta 1.6ie, 1.6ie 16V	1993/03 ⇨ 1999/08	C513.A	P.104
Delta 1.8ie, 1.8ie 16V	1993/03 ⇨ 1994/12	C510.B	P.103
Delta 1.9TD Base, LE, LX	1994/06 ⇨ 1999/08	C510.B	P.103
Delta 2.0i 16V LE, LS	1993/03 ⇨ 1999/08	C510.B	P.103
Delta 2.0i Turbo 16V	1993/03 ⇨ 1999/08	C503	P.100

LANCIA

Kappa (838) 1994/10 ⇔ 2001/10

Kappa 2.0ie 20V	1994/10 ⇔ 2001/10	C503	P.100
	1996/05 ⇔ 2001/10	C530.5.31	P.112
Kappa 2.0ie Turbo 16V	1997/03 ⇔ 1998/04	C503	P.100
	1997/03 ⇔ 1998/04	C530.5.31	P.112
Kappa 2.0ie Turbo 20V	1998/05 ⇔ 2000/10	C530.5.31	P.112
Kappa 2.4ie 20V	1997/03 ⇔ 1998/12	C503	P.100
	1996/05 ⇔ 2001/10	C530.5.31	P.112
Kappa 2.4TDs	1994/10 ⇔ 2001/10	C503	P.100
	1996/05 ⇔ 2001/10	C530.5.31	P.112
Kappa 2.4JTD	1998/05 ⇔ 2001/10	C530.5.31	P.112
Kappa 3.0ie V6 24V	1994/10 ⇔ 2001/10	C503	P.100
	1994/10 ⇔ 2001/10	C530.5.31	P.112

Lybra (839) 1999/09 ⇔

Lybra 1.6i 16V	1999/09 ⇔	C513.A	P.104
Lybra 1.8i 16V, 2.0i 20V	1999/09 ⇔	C510.B	P.103
Lybra 1.9JTD, 2.4JTD	1999/09 ⇔	C530.5.31	P.112

Musa 2004/07 ⇔

Musa 1.3JTD Multijet 16V	2004/07 ⇔	C510.B	P.103
Musa 1.4i 16V 66ch 192B2.000	2006/01 ⇔	C514.5.13	P.108
Musa 1.4i 16V 95ch 843A1.000	2004/07 ⇔	C514.5.13	P.108
Musa 1.4MPi	2004/07 ⇔	C514.5.13	P.108
Musa 1.9JTD	2004/07 ⇔	(C538)	

Phedra 2002/09 ⇔

Phedra 2.0i 16V	2002/09 ⇔	BE4	P.95
Phedra 2.0i 16V	2002/09 ⇔	AL4/AL5	P.84
Phedra 2.0JTD 16V	2002/09 ⇔	ML5	P.144
Phedra 2.0JTD 16V	2003/03 ⇔	AL4/AL5	P.84
Phedra 2.2JTD 16V 5	2002/09 ⇔ 2004/02	ML5	P.144
Phedra 2.2JTD 16V 6	2004/02 ⇔	ML6	P.145
Phedra 3.0i V6 24V	2002/09 ⇔ 2005/09	(4HP20)	

Prisma R86 1986/04 ⇔ 1989/04

Prisma 1.9TD	1986/06 ⇔ 1987/05	C510.A	P.103
Prisma 1300	1988/08 ⇔ 1989/04	C506	P.102
	1986/06 ⇔ 1988/07	C513.B	P.104
Prisma 1600ie	1986/04 ⇔ 1989/04	C510.A	P.103

LANCIA

Thema (834) 1984/10 ⇨ 1988/09

Thema 2000ie	1984/10 ⇨ 1988/09	C503	P.100
Thema 2000ie Turbo	1984/10 ⇨ 1988/09	C503	P.100
Thema 2400TD	1984/10 ⇨ 1988/09	C503	P.100
Thema 2800	1986/07 ⇨ 1988/09	C503	P.100
Thema 8.32 2.9i V8	1986/04 ⇨ 1988/09	C503	P.100

Thema (834) RL88 1988/10 ⇨ 1992/08

Thema 2000ie, 2000ie 16V	1988/10 ⇨ 1992/08	C503	P.100
Thema 2000ie Turbo ☐ 834C.146	1988/10 ⇨ 1991/06	C503	P.100
Thema 2000ie Turbo 16V ☐ 834C1	1988/10 ⇨ 1992/08	C503	P.100
Thema 2500TD	1988/10 ⇨ 1992/08	C503	P.100
Thema 2800	1988/10 ⇨ 1992/08	C503	P.100
Thema 3.0 8.32	1988/10 ⇨	C503	P.100

Thema (834) FL92 1992/09 ⇨ 1994/11

Thema 2.0i	1992/09 ⇨ 1994/11	C503	P.100
Thema 2.0i 16V LE	1992/09 ⇨ 1994/11	C503	P.100
Thema 2.0i Turbo 16V LX	1992/09 ⇨ 1994/11	C503	P.100
Thema 2.5TDs LE	1992/09 ⇨ 1994/11	C503	P.100
Thema 3.0 V6 LX	1992/09 ⇨ 1994/11	C503	P.100

Thesis 2002/09 ⇨

Thesis 2.0i Turbo 20V	2002/09 ⇨	C530.5.31	P.112
Thesis 2.4i 20V	2002/09 ⇨	C530.5.31	P.112
Thesis 2.4JTD 150ch ☐ 841C.000	2002/09 ⇨	C530.5.31	P.112
Thesis 2.4JTD 163ch ☐ 841M.000	2002/09 ⇨	-	
Thesis 2.4JTD 175ch ☐ 841P.000	2002/09 ⇨	-	
Thesis 2.4JTD 20V 175ch ☐ 841G.000	2003/09 ⇨	-	

Y Ipsilon 1995/11 ⇨ 2000/08

Y 1.1i	1997/04 ⇨ 2000/08	C514.5.10	P.105
Y 1.2i 16V	1997/04 ⇨ 2000/08	C514.5.13	P.108
Y 1.2i ☐*5	1995/11 ⇨ 2000/08	C514.5.10	P.105
	1995/11 ⇨ 2000/08	C514.5.11	P.106
Y 1.2i ☐*6	1995/11 ⇨ 1998/02	C514.6.10	P.109
Y 1.4i	1995/11 ⇨ 2000/08	C514.5.13	P.108

Y Ipsilon FL2000 2000/09 ⇨ 2003/09

Y 1.2i	2000/09 ⇨ 2003/09	C514.5.10	P.105
Y 1.2i 16V	2000/09 ⇨ 2003/09	C514.5.13	P.108

LANCIA

Ypsilon 2003/10 ⇨

Ypsilon 1.2i	2003/10 ⇨	C514.5.10	P.105
Ypsilon 1.2i 16V	2003/10 ⇨	C514.5.13	P.108
Ypsilon 1.3JTD 16V	2003/10 ⇨	C510.B	P.103
Ypsilon 1.4i 16V	2003/10 ⇨	C514.5.13	P.108

Y10 (156) 1989/01 ⇨ 1992/09

Y10 1.0, 1.1 Fire	1989/03 ⇨ 1992/09	C501.C	P.99
Y10 1.0, 1.1ie - 4WD	1989/01 ⇨ 1992/09	C501.C	P.99
Y10 1.3ie GT 156B.000	1989/01 ⇨ 1992/09	C514.5.13	P.108

Y10 (156) R92 1992/09 ⇨ 1995/10

Y10 1.1ie 2WD & 4WD	1994/01 ⇨ 1994/12	C514.5.10	P.105
Y10 1.3ie Elite	1992/09 ⇨ 1995/10	C514.5.13	P.108

Zeta (U60) 1994/10 ⇨ 2002/08

Zeta 2.0ie 16V	2001/01 ⇨ 2002/08	ML5	P.144
Zeta 2.0ie 16V	2001/01 ⇨ 2002/08	AL4/AL5	P.84
Zeta 2.0ie Turbo HL	1994/10 ⇨ 1996/11	ME5	P.139
Zeta 2.0ie Turbo LS, LX	1996/12 ⇨ 2000/05	ML5	P.144
Zeta 2.0JTD	2000/01 ⇨ 2002/08	ML5	P.144
Zeta 2.0JTD 16V	2000/01 ⇨ 2002/08	ML5	P.144
Zeta 2.1TD	1996/03 ⇨ 2000/12	ML5	P.144

PEUGEOT

104 1972/07 ⇨ 1988/05

104 4	1972/07 ⇨ 1988/05	BH3/4	P.96
104 5	1972/07 ⇨ 1988/05	BH3/5	P.97

106 (S1) 1991/09 ⇨ 1996/03

106	1992/06 ⇨ 1996/03	MA	P.136
106 1.6i	1993/06 ⇨ 1996/03	MB3	P.138

106 (S2) 1996/03 ⇨ 2003/07

106	1996/03 ⇨ 2003/07	MA	P.136
106 1.4i	1997/05 ⇨ 2003/07	MB3	P.138
106 1.6i	1996/03 ⇨ 2003/07	MB3	P.138

1007 2005/04 ⇨

1007 1.4HDi /1.4i 16V/1.4 i/1.6i 16V	2005/09 ⇨	MA	P.136
--------------------------------------	-----------	-----------	-------

PEUGEOT

204 1965/10 ⇨ 1977/06

204	1965/10 ⇨ 1977/06	BB6/4	P.90
-----	-------------------	--------------	------

205 (741) 1983/02 ⇨ 1987/07

205 1.0	1983/02 ⇨ 1987/07	BH3/4	P.96
205 1.0	1983/02 ⇨ 1987/07	BH3/5	P.97
205 1.1	1983/02 ⇨ 1987/07	BH3/4	P.96
205 1.1	1983/02 ⇨ 1987/07	BH3/5	P.97
205 1.1	1984/07 ⇨ 1987/07	BE1	P.93
205 1.1	1984/07 ⇨ 1987/07	BE1	P.93
205 1.1	1983/02 ⇨ 1987/07	BE3	P.94
205 1.3	1984/07 ⇨ 1987/07	BE1	P.93
205 1.4 GT	1984/07 ⇨ 1987/07	BE1	P.93
205 1.4	1983/02 ⇨ 1987/07	BH3/4	P.96
205 1.4	1984/08 ⇨ 1987/07	BH3/5	P.97
205 1.6, 1.6 Cti, Gti	1983/02 ⇨ 1987/07	BE1	P.93
205 1.6	1983/02 ⇨ 1987/07	(4HP14)	
205 1.7D V.I.N 741S90	1984/08 ⇨ 1987/07	BH3/5	P.97
205 1.7D	1983/08 ⇨ 1987/07	BE1	P.93
205 1.7D	1983/08 ⇨ 1987/07	BE1	P.93
205 1.8 Turbo 16	1983/08 ⇨ 1987/07	TJ2	P.172
205 1.9i CTi	1983/02 ⇨ 1987/07	BE1	P.93

205 1987/08 ⇨ 1998/09

205 1.0	1989/08 ⇨ 1993/06	MA	P.136
205 1.0	1987/08 ⇨ 1988/07	BH3/4	P.96
205 1.0	1987/08 ⇨ 1988/07	BH3/5	P.97
205 1.1	1987/08 ⇨ 1988/07	BE1	P.93
205 1.1	1989/07 ⇨ 1993/06	BE3	P.94
205 1.1	1989/08 ⇨ 1993/06	MA	P.136
205 1.1	1987/08 ⇨ 1988/07	BH3/4	P.96
205 1.1	1987/08 ⇨ 1988/07	BH3/5	P.97
205 1.3 Rallye	1987/08 ⇨ 1993/06	MA	P.136
205 1.3 V.I.N 20AG12, 20CG12	1989/07 ⇨ 1993/06	BE3	P.94
205 1.3 XRA V.I.N 20SG12	1987/08 ⇨ 1988/07	BE1	P.93
205 1.4	1987/08 ⇨ 1994/12	MA	P.136
205 1.4	1987/08 ⇨ 1988/09	BH3/4	P.96
205 1.4	1987/08 ⇨ 1988/09	BH3/5	P.97
205 1.6, 1.6 CT, 1.6 GTX, 1.6i, 1.6i Cti, 1.6 Gti	1987/08 ⇨ 1989/07 1989/08 ⇨ 1994/12	BE1 BE3	P.93 P.94
205 1.6i Gti 100ch	1989/07 ⇨ 1998/09	BE3	P.94
205F 1.7D	1994/03 ⇨ 1996/10	BE3	P.94
205 1.7D	1989/08 ⇨ 1998/09	BE3	P.94

PEUGEOT

205 1987/08 ⇨ 1998/09

205 1.7 Turbo D	1990/10 ⇨ 1998/09	BE3	P.94
205 1.9D	1989/08 ⇨ 1998/09	BE3	P.94
205 1.9i Cti, Gti	1987/08 ⇨ 1990/06	BE1	P.93
205 1.9i Cti, Gti 130ch	1990/06 ⇨ 1994/12	BE3	P.94
205	1987/08 ⇨ 1993/06	(4HP14)	

206 (T1) 1998/09 ⇨

206 1.1i TU1JP	1998/09 ⇨ 2006/03	MA	P.136
206 1.4i TU3JP	1998/09 ⇨ 2006/03	MA	P.136
206 1.4i 16V ET3J4	1998/09 ⇨ 2006/03	MA	P.136
206 1.4HDi DV4TD	1998/09 ⇨ 2006/03	MA	P.136
206 1.6i TU5JP	1998/09 ⇨ 2006/03	MA	P.136
206 1.6i 16V TU5JP4	1998/09 ⇨ 2006/03	MA	P.136
206 1.6HDi 16V DV6TED4	1998/09 ⇨ 2006/03	BE4	P.95
206 1.9D	1998/09 ⇨ 2006/03	BE4	P.95
206 2.0i 16V EW10J4	1998/09 ⇨ 2006/03	BE4	P.95
206 2.0HDi DW10TD	1998/09 ⇨ 2006/03	BE4	P.95
206	1999/03 ⇨ 2006/03	AL4/AL5	P.84
206 CC 2.0i 16V, SW 2.0i 16V S16	1998/09 ⇨ 2006/03	BE4	P.95
206 RC 2.0i 16V	1998/09 ⇨ 2006/03	BE4	P.95

207 (A7) 2006/03 ⇨

207 1.4HDi DV4TD	2006/03 ⇨	MA	P.136
207 1.4i 16V ET3J4	2006/03 ⇨	MA	P.136
207 1.4i TU3A/L5	2006/03 ⇨	MA	P.136
207 1.6HDi 16V DV6TED4, DV6ATED4	2006/03 ⇨	BE4	P.95
207 1.6i 16V TU5JP4	2006/03 ⇨	MA	P.136

304 1969/07 ⇨ 1980/03

304 1.1 GL	1976/09 ⇨ 1979/09	BB8/4	P.91
------------	-------------------	-------	------

305 1977/11 ⇨ 1982/07

305	1977/11 ⇨ 1982/07	BB8/4	P.91
-----	-------------------	-------	------

305 II 1982/08 ⇨ 1990/06

305 1.1, 1.3, 1.5 XK, XL, XR	1982/08 ⇨ 1990/06	BB8/4	P.91
305 1.6, 1.7D, 1.9, 1.9D, 1.9i XU	1982/08 ⇨ 1990/06	BE1	P.93
	1982/08 ⇨ 1988/02	BE3	P.94
305	1982/08 ⇨ 1988/02	(4HP14)	

PEUGEOT

306 (N3) 1993/02 ⇨ 1997/02

306 1.1i, 1.4, 1.4i, 1.6i	1993/09 ⇨ 1997/02	MA	P.136
306 1.8D, 1.8i, 1.9D, 1.9TD, 2.0i, 2.0iS16	1993/09 ⇨ 1997/02	BE3	P.94
306	1993/10 ⇨ 1997/02	(4HP14)	

306 II (N5) 1997/03 ⇨ 2002/09

306 1.4, 1.4i, 1.6i	1997/03 ⇨ 2002/09	MA	P.136
306 1.6i	2000/01 ⇨ 2002/09	AL4/AL5	P.84
306 1.8D, 1.8i, 1.8i 16V, 1.9D, 1.9TD, 2.0HDi, 2.0i 16V	1997/03 ⇨ 2002/09	BE3	P.94
306 1.8i, 2.0 i 16V	1997/03 ⇨ 2002/09	(4HP14)	
306 2.0i 16V GTi, S16	1997/03 ⇨ 2002/02	BE3	P.94

307 2001/03 ⇨ 2005/06

307 1.4HDi, 1.6HDi, 1.6i 16V, 2.0HDi, 2.0i 16V	2002/02 ⇨ 2005/06	BE4	P.95
307 1.4i	2002/03 ⇨ 2005/06	MA	P.136
307 2.0HDi 138ch	2004/04 ⇨ 2005/06	ML6	P.145
307	2002/03 ⇨ 2005/06	AL4/AL5	P.84

307 Restyling 2005/06 ⇨

307 1.4i	2005/06 ⇨	MA	P.136
307 1.4HDi, 1.6HDi, 1.6i 16V, 2.0HDi, 2.0i 16V	2005/06 ⇨	BE4	P.95
307 2.0HDi 138ch	2005/06 ⇨	ML6	P.145
307	2005/06 ⇨	AL4/AL5	P.84

309 1985/09 ⇨ 1989/07

309 1.1	1985/09 ⇨ 1989/06	BE1	P.93
309 1.1	1985/09 ⇨ 1987/07	BE1	P.93
309 1.4	1988/08 ⇨ 1989/07	MA	P.136
309 1.6, 1.6i, 1.7D, 1.9, 1.9i, 1.9D	1986/08 ⇨ 1988/07	BE1	P.93
309	1985/09 ⇨ 1989/06	(4HP14)	

309 1989/08 ⇨ 1994/08

309 1.1, 1.4	1990/07 ⇨ 1993/08	MA	P.136
309 1.1	1989/08 ⇨ 1992/07	BE1	P.93
	1990/06 ⇨ 1992/07	BE3	P.94
309 1.3	1990/08 ⇨ 1992/07	BE3	P.94
309	1989/09 ⇨ 1992/01	(4HP14)	

405 1987/06 ⇨ 1992/06

405 1.4	1987/06 ⇨ 1988/05	MA	P.136
405 1.9 GRi X4 4x4	1990/06 ⇨ 1992/06	BE3	P.94

PEUGEOT

405 1987/06 ⇨ 1992/06

405 1.9, 1.9i, 2.0i, Mi16 X4 4x4	1990/06 ⇨ 1992/06	BE3	P.94
405	1988/06 ⇨ 1992/06	(4HP14)	
405 XU	1988/06 ⇨ 1989/05	BE1	P.93
	1987/06 ⇨ 1989/05	BE3	P.94

405 1992/07 ⇨ 1996/10

405 1.4 TU	1992/07 ⇨ 1996/10	MA	P.136
405 1.6, 1.7TD, 1.8i, 1.9, 1.9D, 1.9i, 1.9TD, 2.0i XU	1992/07 ⇨ 1996/10	BE3	P.94
405 1.6	1992/07 ⇨ 1996/10	(4HP14)	
405 2.0i 4x4 Turbo 16S	1992/07 ⇨ 1995/10	ME5	P.139

406 1995/10 ⇨ 1999/03

406 1.6i	1995/10 ⇨ 1999/03	BE3	P.94
406 1.8i	1995/10 ⇨ 1999/03	BE3	P.94
406 1.8i GPL 16V	1997/07 ⇨ 1999/03	BE3	P.94
406 1.8i 16V, 1.9TD	1997/03 ⇨ 1999/03	AL4/AL5	P.84
406 1.8i 16V LX, SL, SR, ST, SV	1996/07 ⇨ 1999/03	BE3	P.94
406 1.9TD	1995/11 ⇨ 1999/03	BE3	P.94
406 2.0i 16V	1996/07 ⇨ 1999/03	BE3	P.94
406 2.0i 16V	1996/11 ⇨ 1999/03	(4HP20)	
	1996/11 ⇨ 1999/03	AL4/AL5	P.84
406 2.0i Turbo	1996/07 ⇨ 1999/03	ML5	P.144
406 2.0HDi	1998/10 ⇨ 1999/03	ML5	P.144
406 2.1TD	1996/07 ⇨ 1999/03	ML5	P.144
406 3.0i V6 24V	1996/10 ⇨ 1999/03	ML5	P.144
406 3.0i V6 24V	1996/10 ⇨ 1999/03	(4HP20)	

406 1999/04 ⇨ 2004/10

406 1.6 XU5, 1.8i XU7, 2.0i 16V XU10	1999/04 ⇨ 2004/03	BE3	P.94
406 1.8i 16V, 2.0 Hdi, 2.0i 16V	2001/01 ⇨ 2004/04	AL4/AL5	P.84
406 1.8i 16V EW7J4	2000/10 ⇨ 2004/04	BE4	P.95
406 2.0i 16V	1999/06 ⇨ 2004/03	BE4	P.95
406 2.0HDi DW10ATED	1999/04 ⇨ 2004/03	ML5	P.144
406 2.0HDi DW10TD	1999/04 ⇨ 2004/03	BE4	P.95
406 2.0HPi 16V EW10D	2001/10 ⇨ 2004/04	BE4	P.95
406 2.2HDi 16V DW12TED4	2000/10 ⇨ 2004/03	ML5	P.144
406 2.2i 16V EW12J4	2000/05 ⇨ 2004/03	ML5	P.144
406 3.0i V6 24V ES9J4	1999/04 ⇨ 1999/12	ML5	P.144
406 3.0i V6 24V	2000/09 ⇨ 2004/04	(4HP20)	

PEUGEOT

406 coupé 1997 ⇨ 2003

406 1.8i 16V	1997/05 ⇨ 1999/03	BE3	P.94
406 2.0i 16V EW10J4/L3, EW10J4/IF	1999/04 ⇨ 2003/04	BE4	P.95
406 2.0i 16V EW10J4/L4	2000/07 ⇨ 2003/04	BE4	P.95
406 2.0i 16V XU10	1997/05 ⇨ 1999/03	BE3	P.94
406 2.0i 16V	1997/05 ⇨ 1999/03 1998/06 ⇨ 1999/03	(4HP20) AL4/AL5	P.84
406 2.2HDI 16V, 3.0i V6 24V	2001/01 ⇨ 2003/04	ML5	P.144
406 3.0i V6 24V	2000/01 ⇨ 2003/04	(4HP20)	

406 coupé 2003 ⇨ 2004

406 2.0 16V Base, Pack	2003/05 ⇨ 2004/10	AL4/AL5	P.84
406 2.2i 16V Base, Pack	2003/05 ⇨ 2004/10	ML5	P.144
406 2.2HDI Base, Pack	2003/05 ⇨ 2004/10	ML5	P.144
406 3.0 24V Base, Pack	2003/05 ⇨ 2004/10	ML5	P.144
406 3.0 24V Base, Pack	2003/05 ⇨ 2004/10	(4HP20)	

407 2004/04 ⇨

407 1.6HDI 16V DV6TED4/F	2004/04 ⇨	BE4	P.95
407 1.8i 16V EW7J4/L4	2004/04 ⇨	ML6	P.145
407 2.0i 16V EW10J4	2004/04 ⇨	ML6	P.145
407 2.0i 16V EW10	2004/04 ⇨	AL4/AL5	P.84
407 2.0HDI 16V DW10BTED4/F	2004/04 ⇨	ML6	P.145
407 2.0HDI 16V DW10BTED4	2004/04 ⇨	(4HP20)	
407 2.2i 16V EW12	2004/04 ⇨	(4HP20)	
407 2.2i 16V EW12J4	2004/04 ⇨	ML6	P.145
407 2.7HDI V6 24V DT17TED4	2006/04 ⇨ 2005/10 ⇨	(4HP20) (AM6)	
407 3.0i V6 24V ES9	2004/04 ⇨	(AM6)	
407 3.0i V6 24V ES9A	2005/10 ⇨	ML6	P.145

504 1968/06 ⇨ 2000

504 4 cyl 4	1979/08 ⇨ 1980/06	BA7/4	P.86
504 4 cyl 5	1980/07 ⇨ 1985/07	BA7/5	P.87
504 2.7 V6	1974/09 ⇨ 1977/07	BA10/4	P.88
504 2.7 V6	1974/09 ⇨ 1977/07	(GMS)	
504 4 cyl.	1970/08 ⇨ 1974/07	(3HP12)	

505 1979/05 ⇨ 1990

505 1.6, 1.8, 2.0, 2.2 Turbo, 2.2i, 2.3D, 2.5D 4	1983/08 ⇨ 1984/07	BA7/4	P.86
505 1.6, 1.8, 2.0, 2.2 Turbo, 2.2i, 2.3D, 2.5D 5	1984/08 ⇨ 1985/07	BA7/5	P.87
505 2.5 TD XD3T	1983/08 ⇨ 1988/07	BA10/5	P.89
505 2.8 V6	1985/08 ⇨	BA10/5	P.89

PEUGEOT

505 1979/05 ⇨ 1990

505 3	1988/07 ⇨	(3HP22)	
505 4	1983/08 ⇨ 1985/07	(4HP22)	

604 1976/03 ⇨ 1986/12

604 4	1979/02 ⇨	BA10/4	P.88
604 5	1982/07 ⇨	BA10/5	P.89
604 2.3TD	1979/02 ⇨	(3HP22)	
604 2.5TD GTD	1983/09 ⇨ 1986/12	(3HP22)	
604 2.7 V6	1976/03 ⇨ 1976/03 ⇨	(3HP22) (GMS)	
604 2.8i V6 GTi	1984/07 ⇨	(3HP22)	

605 1989/10 ⇨ 1994/06

605 2.0, 2.0i, 2.1D	1989/10 ⇨ 1994/06	BE3	P.94
605 2.0i	1990/04 ⇨ 1994/06	(4HP18)	
605 2.0i Turbo SRTi	1992/09 ⇨ 1994/06	(4HP18)	
605 2.1Turbo D, 2.0i Turbo	1992/07 ⇨ 1994/06	ME5	P.139
605 2.1Turbo D	1992/07 ⇨ 1994/06	BE3	P.94
605 2.1TD Turbo SRDT	1990/04 ⇨ 1994/06	(4HP18)	
605 3.0i V6, 3.0i V6 24V	1989/10 ⇨ 1994/06	ME5	P.139
605 3.0i V6	1990/04 ⇨ 1994/06	(4HP18)	

605 1994/07 ⇨ 1999/05

605 2.0, 2.0i 16V	1994/07 ⇨ 1999/05	BE3	P.94
605 2.0i 16V, 2.0i Turbo, 2.1TD 3.0i V6	1995/07 ⇨ 1999/05	(4HP18)	
605 2.0i Turbo	1995/07 ⇨ 1999/05	ME5	P.139
605 2.1TD Turbo XUD11BTE	1998/09 ⇨ 1999/05	ME5	P.139
605 2.5TD DK5ATE	1994/07 ⇨ 1999/05	MG5T	P.140
605 3.0i V6 ZPJ/L1	1994/07 ⇨ 1997/06	MG5T	P.140
605 3.0i V6 24V ES9J4/K	1997/06 ⇨ 1999/05	ML5	P.144
605 3.0i V6 24V ZPJ4	1994/07 ⇨ 1997/06	MG5T	P.140
605 3.0i V6 24V SV	1997/06 ⇨ 1999/05	(4HP20)	

607 (Z8) 2000/05 ⇨ 2004/09

607 5	2000/05 ⇨ 2004/09	ML5	P.144
607 6	2003/07 ⇨ 2004/09	ML6	P.145
607	2000/09 ⇨ 2004/09	(4HP20)	

607 Facelift 2004/10 ⇨

607 5	2006/01 ⇨	ML5	P.144
607	2006/01 ⇨	(AM6)	

PEUGEOT

806 1994/07 ⇨ 1998/09

806 1.8i, 2.0i	1995/06 ⇨ 1998/09	BE3	P.94
806 1.9TD	1996/10 ⇨ 1998/09	ML5	P.144
	1996/10 ⇨ 1998/09	ME5	P.139
806 2.0i Turbo	1994/07 ⇨ 1997/02	ME5	P.139
	1996/07 ⇨ 1998/09	ML5	P.144
806 2.1TD	1996/10 ⇨ 1998/09	ML5	P.144

806 Facelift 1998/10 ⇨ 2002/05

806 1.8i	1998/10 ⇨ 2002/05	BE3	P.94
806 1.9TD	1998/10 ⇨ 2002/05	ML5	P.144
806 2.0HDi, 2.0HDi 16V	2001/01 ⇨ 2002/05	ML5	P.144
806 2.0i 16V	2000/07 ⇨ 2002/05	AL4/AL5	P.84
806 2.0i 16V EW10J4	2000/07 ⇨ 2002/05	BE4	P.95
806 2.0i 16V XU10J4	1998/10 ⇨ 2002/05	ML5	P.144
806 2.0i XU10J2	1998/10 ⇨ 2002/05	BE3	P.94
806 2.0i Turbo CT XU10J2CTEL3	1998/10 ⇨ 2002/05	ML5	P.144
806 2.1TD	1998/10 ⇨ 2002/05	ML5	P.144

807 2002/06 ⇨

807 2.0i 16V	2002/06 ⇨	BE4	P.95
807 2.0HDi 16V	2002/06 ⇨	ML5	P.144
807 2.0HDi 16V , 2.0i 16V	2003/03 ⇨	AL4/AL5	P.84
807 2.2i 16V	2002/06 ⇨ 2005/09	ML5	P.144
807 2.2HDi 16V	2002/06 ⇨ 2004/02	ML5	P.144
	2004/02 ⇨	ML6	P.145
807 3.0i V6 24V	2002/06 ⇨ 2005/09	(4HP20)	

Boxer 1994/02 ⇨ 2001/12

Boxer 1.9D, 1.9TD 10Q 14Q > 01/09/1998 XUD9	1998/09 ⇨ 2001/12	ML5	P.144
Boxer 1.9D, 1.9TD 10Q 14Q < 01/09/1998 XUD9	1994/02 ⇨ 1998/08	ME5	P.139
Boxer 2.0, 2.0i 10Q 14Q < 01/08/1998 XU10	1994/02 ⇨ 1998/08	ME5	P.139
Boxer 2.0i 10Q 14Q > 01/08/1998 XU10	1998/09 ⇨ 2001/12	ML5	P.144
Boxer 2.0, 2.0i 18Q XU102CU	1998/09 ⇨ 2001/12	MG5T	P.140
Boxer 2.0 HDi 10Q DW10TD	2001/09 ⇨ 2001/12	MLUC	P.147
Boxer 2.5D 10Q 14Q < 01/08/1998 DJ5/W	1995/07 ⇨ 1998/08	ME5	P.139
Boxer 2.5D 14Q > 01/09/1998	1998/09 ⇨ 2001/12	ML5	P.144
Boxer 2.5D 18Q DJ5/W	1995/07 ⇨ 1998/08	MG5T	P.140
Boxer 2.5TD, 2.5TDi 10Q 14Q 18Q DJ5T	1994/02 ⇨ 2001/12	MG5T	P.140
Boxer 2.8D 14Q 8140-63	1999/06 ⇨ 2001/12	ML5	P.144
Boxer 2.8TD	1999/06 ⇨ 2001/12	ML5	P.144
Boxer 2.8HDi 10Q 14Q 18Q 8140-43S	2000/09 ⇨ 2001/12	MG5T	P.140

PEUGEOT

Boxer Restyling 2002/01 ⇨

Boxer 2.0HDi DW10UTD	2002/01 ⇨	MLUC	P.147
Boxer 2.0i, 2.2 HDi, 2.8 HDi	2002/01 ⇨	MLGU	P.146
Boxer 4x4	2002/01 ⇨	MLGU	P.146
Boxer	2003/01 ⇨	(4HP20)	

Expert 1995/09 ⇨ 2003/12

Expert 1.6i, 1.8i	1995/09 ⇨ 2003/12	BE3	P.94
Expert 1.9D XUD9A/L	1995/09 ⇨ 2001/07	BE3	P.94
Expert 1.9D DW8	2000/09 ⇨ 2001/08	BE4	P.95
Expert 1.9D DW8/W3	1998/05 ⇨ 2001/08	BE3	P.94
Expert 1.9TD XUD9	1995/10 ⇨ 1996/04 1996/04 ⇨ 2001/12	ME5 ML5	P.139 P.144
Expert 2.0i 16V	2000/09 ⇨ 2003/12	BE4	P.95
Expert 2.0i 16V	2001/01 ⇨ 2003/12	AL4/AL5	P.84
Expert 2.0HDi	2000/09 ⇨ 2003/12	ML5	P.144
Expert 2.0HDi 16V	2001/01 ⇨ 2003/12	ML5	P.144

Expert Facelift 2004/01 ⇨

Expert 1.9D DW8B/L4	2004/01 ⇨	BE4	P.95
Expert 2.0i 16V EW10J4/D4	2004/01 ⇨	BE4	P.95
Expert 220C 2.0i 16V	2004/01 ⇨	AL4/AL5	P.84
Expert 2.0HDi 16V DW10ATED4	2004/01 ⇨	ML5	P.144
Expert 2.0HDi DW10BTED/L4	2004/01 ⇨	ML5	P.144

J5 série 1 (280) 1981/11 ⇨ 1990/08

J5	1981/11 ⇨ 1990/08	C504	P.101
----	-------------------	------	-------

J5 série 2 (290) 1990/09 ⇨ 1994/02

J5	1990/09 ⇨ 1994/02	C504	P.101
----	-------------------	------	-------

J7 1965/06 ⇨ 1980/01

J7	1972/04 ⇨ 1979/08	BC3	P.92
----	-------------------	-----	------

J9 1980/01 ⇨ 1991

J9	1980/01 ⇨	BC3	P.92
----	-----------	-----	------

Partner (M49) 1996/06 ⇨ 2002/11

Partner 1.1i, 1.4i TU	2001/01 ⇨ 2002/11	MA	P.136
Partner 1.6i 16V TU5JP4/L4	2001/01 ⇨ 2002/11	BE4	P.95
Partner 1.8i, 1.8D, 1.9D	1997/05 ⇨ 2002/11	BE3	P.94
Partner 1.9D	2001/01 ⇨ 2002/11	BE3	P.94

PEUGEOT

Partner (M49) 1996/06 ⇨ 2002/11

Partner 2.0HDi	2000/05 ⇨ 2002/11	BE3	P.94
----------------	-------------------	-----	------

Partner (M59F/U) 2002/11 ⇨

Partner 1.1i, 1.4i	2002/11 ⇨	MA	P.136
Partner 1.6i 16V	2002/11 ⇨	BE4	P.95
Partner 1.6HDi 16V	2006/01 ⇨	BE4	P.95
Partner 2.0HDi, 1.9D	2002/11 ⇨	BE4	P.95
Partner 4x4	2004/03 ⇨	BE4	P.95

Ranch (M49) 1996/06 ⇨ 2002/11

Ranch 1.4i	1996/06 ⇨ 2002/11	MA	P.136
Ranch 1.8i	1997/07 ⇨ 2002/11	BE3	P.94
Ranch 1.8D	1996/06 ⇨ 2002/11	BE3	P.94
Ranch 1.9D	1998/11 ⇨ 2002/11	BE3	P.94
Ranch 2.0HDi	2001/01 ⇨ 2002/11	BE3	P.94

Ranch (M59F/U) 2002/11 ⇨

Ranch 1.4i	2002/11 ⇨	MA	P.136
Ranch 1.6HDi 16V, 1.6i 16V, 1.9D, 2.0 Hdi	2006/01 ⇨	BE4	P.95

RENAULT

R4 1961/07 ⇨ 1992

R4 0.8	1971/07 ⇨ 1982/06	334	P.68
R4 0.8 Administration Base, GTL, Safari, TL	1962/09 ⇨ 1983/07	HA0/354	P.118
R4 0.9	1975/07 ⇨ 1978/06	354	P.71
R4 1.0	1975/09 ⇨ 1992/01	HA0/354	P.118
R4 1.1	1975/07 ⇨ 1978/06 1977/09 ⇨ 1982/09	354 HA0/354	P.71 P.118

R5 1972/01 ⇨ 1985/06

R5 0.8 L, 0.9, 1.0, 1.1	1972/01 ⇨ 1981/06	HA0/354	P.118
R5 1.0, 1.1	1972/01 ⇨ 1985/06	HA1	P.119
R5 1.3	1975/07 ⇨ 1985/06	HA0/354	P.118
R5 1.3, 1.4	1975/07 ⇨ 1985/06	4139	P.79
R5 1.3 GTL	1975/07 ⇨ 1984/06 1975/07 ⇨ 1984/06 1980/08 ⇨ 1985/06	354 HA0/354 HA1	P.71 P.118 P.119
R5 1.3 Le Car	1973/07 ⇨ 1984/06	HA0/354	P.118
R5 1.3 LS, TS	1973/07 ⇨ 1984/06	HA0/354	P.118
R5 1.4 Alpine	1975/07 ⇨ 1981/06	385	P.75
R5 1.4 GTL, TL	1979/08 ⇨ 1985/06	HA0/354	P.118

RENAULT

R5 1972/01 ⇨ 1985/06

R5 1.4 GTL, TL	1979/08 ⇨ 1985/06	HA1	P.119
R5 1.4 GTX, TX	1979/07 ⇨ 1985/06	HA1	P.119
R5 1.4 Turbo 2	1982/06 ⇨ 1985/06	369	P.74
R5 1.4 Turbo Alpine	1981/07 ⇨ 1983/06	NG5	P.156

Super 5 1984/07 ⇨ 1996/12

Super 5 0.9	1984/07 ⇨ 1992/12	JB4	P.126
	1984/07 ⇨ 1987/06	JB0	P.122
Super 5 0.9	1984/07 ⇨ 1992/12	JB5	P.127
Super 5 1.1	1984/07 ⇨ 1990/08	JB4	P.126
	1984/07 ⇨ 1990/08	JB5	P.127
Super 5 1.1	1990/09 ⇨ 1991/01	JB0	P.122
	1990/09 ⇨ 1990/09	JB4	P.126
Super 5 1.1	1990/09 ⇨ 1992/12	JB1	P.123
Super 5 1.2	1986/06 ⇨ 1990/08	JB4	P.126
Super 5 1.2	1986/06 ⇨ 1990/08	JB5	P.127
Super 5 1.4	1984/07 ⇨ 1987/05	JB5	P.127
Super 5 1.4	1984/07 ⇨ 1990/05	MB1	P.137
Super 5 1.4 GT Turbo	1984/07 ⇨ 1990/08	JB3	P.125
Super 5 1.4i Société Campus, Five	1993/01 ⇨ 1996/12	JB1	P.123
Super 5 1.6D	1985/07 ⇨ 1989/06	JB0	P.122
Super 5 1.6D	1985/07 ⇨ 1989/06	JB1	P.123
Super 5 1.7	1987/06 ⇨ 1990/05	JB3	P.125
Super 5 1.7	1986/06 ⇨ 1990/08	MB3	P.138

R6 1968/10 ⇨ 1980

R6 0.8 L	1968/10 ⇨ 1980/01	334	P.68
R6 1.1 L, TL	1969/10 ⇨ 1980/01	354	P.71
R6 1.3 TL	1976/01 ⇨ 1980/01	354	P.71

R9 1981/10 ⇨ 1988

R9 1.1	1981/10 ⇨ 1987/05	JB0	P.122
R9 1.1	1981/10 ⇨ 1987/05	JB1	P.123
R9 1.2	1985/07 ⇨ 1988/09	JB4	P.126
R9 1.2	1985/07 ⇨ 1988/09	JB1	P.123
R9 1.4	1981/10 ⇨ 1988/01	MB1	P.137
R9 1.4	1981/10 ⇨ 1987/11	JB0	P.122
	1981/10 ⇨ 1987/11	JB4	P.126
R9 1.4	1981/10 ⇨ 1987/11	JB5	P.127
R9 1.4	1981/10 ⇨ 1986/06	JB0	P.122
R9 1.4	1981/10 ⇨ 1983/07	JB1	P.123
R9 1.4	1986/10 ⇨ 1987/11	JB1	P.123
R9 1.4 Turbo	1984/09 ⇨ 1986/06	JB3	P.125

RENAULT

R9 1981/10 ⇨ 1988

R9 1.6D	1982/10 ⇨ 1988/12	JB1	P.123
R9 1.7	1986/10 ⇨ 1988/12	JB3	P.125
R9 1.7	1987/09 ⇨ 1988/12	MB3	P.138

R11 1982/07 ⇨ 1989/07

R11 1.1, 1.2	1982/07 ⇨ 1989/07	JB0	P.122
	1982/07 ⇨ 1989/07	JB4	P.126
R11 1.1, 1.2	1982/07 ⇨ 1989/07	JB1	P.123
	1982/07 ⇨ 1989/07	JB5	P.127
R11 1.4	1982/07 ⇨ 1989/07	JB0	P.122
R11 1.4	1982/07 ⇨ 1989/07	JB1	P.123
R11 1.4	1982/07 ⇨ 1989/07	MB1	P.137
R11 1.4 Turbo	1982/07 ⇨ 1989/07	JB3	P.125
R11 1.6D	1982/07 ⇨ 1989/07	JB1	P.123
R11 1.7	1982/07 ⇨ 1989/07	JB3	P.125
R11 1.7	1987/06 ⇨ 1989/07	MB3	P.138

R12 1969/09 ⇨ 1980

R12 1300, 1400	1969/09 ⇨ 1980/01	352	P.70
R12 1300	1972/09 ⇨ 1980/01	4139	P.79
R12 1600 Gordini, 1650	1970/10 ⇨ 1974/01	352	P.70

R14 1976/04 ⇨ 1984

R14 1.2 L, TL	1976/04 ⇨ 1984/01	408/BH4	P.77
R14 1.2 TS	1979/09 ⇨ 1984/01	408/BH4	P.77
R14 1.2 TS	1979/09 ⇨ 1984/01	415/BH5	P.78
R14 1.4 GTL	1981/09 ⇨ 1984/01	408/BH4	P.77
R14 1.4 GTL	1981/09 ⇨ 1984/01	415/BH5	P.78

R15 1971/09 ⇨ 1980

R15 1300, 1600, 1650	1971/09 ⇨ 1980/01	352	P.70
R15 1300	1971/09 ⇨ 1980/01	4139	P.79

R16 1965/05 ⇨ 1980

R16 1600	1969/03 ⇨ 1976/01	336	P.69
R16 1600	1968/03 ⇨ 1980/01	4139	P.79
R16 1650 TX	1973/10 ⇨ 1980/01	385	P.75

R17 1971/07 ⇨ 1980

R17 1600	1971/07 ⇨ 1978/01	352	P.70
R17 1600	1971/07 ⇨ 1980/01	4139	P.79
R17 1600 Gordini	1976/10 ⇨ 1978/01	365	P.72

RENAULT

R17 1971/07 ⇨ 1980

R17 1650 TS	1975/09 ⇨ 1980/01	395	P.76
-------------	-------------------	-----	------

R18 1977/09 ⇨ 1986

R18 1.4, 1.6, 2.1 D	1981/01 ⇨ 1986/01	NG0	P.152
R18 1.4, 1.6, 2.1 D	1979/03 ⇨ 1981/01 1981/01 ⇨ 1986/01	395 NG1	P.76 P.153
R18 1.4, 1.6	1979/03 ⇨ 1981/01	352	P.70
R18 1.4	1979/03 ⇨ 1986/01	4139	P.79
R18 1.6 4x4	1983/07 ⇨ 1986/01	NG7	P.157
R18 1.6	1979/07 ⇨ 1983/06	4139	P.79
R18 1.6	1981/07 ⇨ 1984/01	MJ1	P.141
R18 1.6 Turbo	1980/09 ⇨ 1985/09	NG3	P.155
R18 1.6i	1979/07 ⇨ 1983/06	4139	P.79
R18 2.0	1981/09 ⇨ 1986/01	NG3	P.155
R18 2.0	1981/09 ⇨ 1986/01	MJ3	P.142
R18 2.1D	1981/07 ⇨ 1986/01	NG0	P.152
R18 2.1D 4x4 GTD	1983/07 ⇨ 1986/01	NG7	P.157
R18 2.1D	1980/09 ⇨ 1986/01	NG1	P.153
R18 2.1D	1980/07 ⇨ 1986/01	MJ3	P.142
R18 2.1TD Turbo	1984/03 ⇨ 1986/01	NG3	P.155
R18 Sport Wagon 2.2	1983/07 ⇨ 1986/01	MJ3	P.142
R18 Sport Wagon 2.2 Turbo	1983/07 ⇨ 1986/06	NG3	P.155
R18 Station Wagon 1.6i	1979/07 ⇨ 1982/03	352	P.70
R18 Station Wagon 1.6i	1979/07 ⇨ 1982/03	395	P.76

R19 1988/07 ⇨ 1992/04

R19 1.2	1988/07 ⇨ 1992/04	JB4	P.126
R19 1.2	1988/07 ⇨ 1992/04	JB5	P.127
R19 1.4	1988/07 ⇨ 1992/04	MB1	P.137
R19 1.4	1988/07 ⇨ 1992/04	JB4	P.126
R19 1.4	1988/07 ⇨ 1992/04	JB5	P.127
R19 1.4	1988/07 ⇨ 1992/04	JB0	P.122
R19 1.4	1988/07 ⇨ 1992/04	JB1	P.123
R19 1.4	1988/07 ⇨ 1992/04	JB0	P.122
R19 1.4	1988/07 ⇨ 1992/04	JB1	P.123
R19 1.4i	1988/07 ⇨ 1992/04	JB1	P.123
R19 1.4i TS, GTS, TSE	1990/09 ⇨ 1992/04	JB1	P.123
R19 1.7	1988/07 ⇨ 1992/04	JB3	P.125
R19 1.7	1988/07 ⇨ 1992/04	MB3	P.138
R19 1.7	1988/07 ⇨ 1992/04	AD4	P.82
R19 1.8i 16S	1988/07 ⇨ 1989/01 1989/02 ⇨ 1992/04	JB3 JC5	P.125 P.129

RENAULT

R19 1988/07 ⇨ 1992/04

R19 1.9 Turbo D	1991/07 ⇨ 1992/04	JC5	P.129
R19 1.9D	1988/07 ⇨ 1992/04	JB3	P.125
R19 1.9D F9Q7.42 4	1990/09 ⇨ 1992/04	JB0	P.122
R19 1.9D F9Q7.42 5	1990/09 ⇨ 1992/04	JB1	P.123

R19 1992/04 ⇨ 1995

R19 1.2, 1.4 - 4	1992/05 ⇨ 1995/11	JB0	P.122
R19 1.2, 1.4 - 5	1992/05 ⇨ 1995/11	JB1	P.123
R19 1.4	1992/05 ⇨ 1995/08	MB1	P.137
R19 1.7	1992/05 ⇨ 1995/08	JB3	P.125
R19 1.7 F2N	1992/05 ⇨ 1995/08	AD4	P.82
R19 1.7i	1992/05 ⇨ 1995/11	JB3	P.125
R19 1.7i F3N.7.41 3	1992/05 ⇨ 1995/08	MB3	P.138
R19 1.7i F3N.7.41 4	1992/05 ⇨ 1995/11	AD4	P.82
R19 1.7i F3N.7.42, F3N.7.43	1992/05 ⇨ 1995/08	AD4	P.82
R19 1.8i, 1.8i 16S	1992/05 ⇨ 1995/10	JB3	P.125
R19 1.8i	1992/05 ⇨ 1993/01	AD4	P.82
R19 1.9D	1992/05 ⇨ 1995/08	JB3	P.125
R19 1.9 Turbo D	1992/05 ⇨ 1995/10	JC5	P.129

R20 1975/12 ⇨ 1984

R20 1.6	1975/12 ⇨ 1981/12	352	P.70
	1975/12 ⇨ 1981/12	NG0	P.152
R20 2.0 4	1977/07 ⇨ 1980/06	367	P.73
	1977/07 ⇨ 1984/01	NG2	P.154
R20 2.0 5	1977/07 ⇨ 1980/06	369	P.74
	1980/07 ⇨ 1984/01	NG3	P.155
R20 2.1 GTD, TD 4	1979/10 ⇨ 1984/01	NG0	P.152
R20 2.1 GTD, TD 5	1979/10 ⇨ 1984/01	395	P.76
	1979/10 ⇨ 1984/01	NG1	P.153
R20 2.1TD Turbo D	1982/09 ⇨ 1984/01	NG3	P.155
R20 2.2 TX	1980/07 ⇨ 1984/01	369	P.74
R20	1975/12 ⇨ 1984/01	4141	P.80

R21 (X48) 1986/03 ⇨ 1994

R21 1.4, 1.7 3	1986/03 ⇨	MB3	P.138
R21 1.4 C2J.7.17	1988/06 ⇨ 1989/04	JB1	P.123
R21 1.4 C2J.7.70	1989/05 ⇨ 1993/03	JB1	P.123
R21 1.4 C2L.7.14	1988/06 ⇨ 1994/01	JB3	P.125
R21 1.7 4	1986/03 ⇨ 1994/01	JB2	P.124
R21 1.7 5	1986/03 ⇨ 1994/01	JB3	P.125
R21 1.7 4	1986/03 ⇨	AD4	P.82
R21 1.7i	1986/06 ⇨ 1993/04	JB3	P.125

RENAULT

R21 (X48) 1986/03 ⇨ 1994

R21 1.9D	1992/04 ⇨ 1994/01 1989/06 ⇨ 1992/11	JB3 JB1	P.125 P.123
R21 2.0, 2.2	1986/03 ⇨	MJ3	P.142
R21 2.0, 2.2	1986/03 ⇨	AR4	P.85
R21 2.0 4x2	1989/06 ⇨ 1994/01	NG9	P.158
R21 2.0 F2R.7.02	1986/06 ⇨ 1993/03	JB3	P.125
R21 2.0i Turbo	1987/06 ⇨ 1992/03	UN1	P.174
R21 2.0TXi, 2.0i Turbo Quadra	1989/06 ⇨ 1992/03	UN7	P.176
R21 2.1D, 2.1 Turbo D	1989/06 ⇨ 1994/01	NG9	P.158
R21 2.2	1989/06 ⇨ 1994/01	NG9	P.158

R21 Savanna (X48) 1986/06 ⇨ 1995/08

Savanna 1.7	1986/06 ⇨ 1993/05	JB2	P.124
Savanna 1.7	1986/06 ⇨ 1993/05	JB3	P.125
Savanna 2.0	1986/06 ⇨ 1993/05	NG9	P.158
Savanna 2.0	1989/05 ⇨ 1995/08	AR4	P.85
Savanna 2.1D GTD	1986/06 ⇨ 1993/05	NG9	P.158

R21 Nevada (X48) 1986/06 ⇨ 1995/08

Nevada 1.4 RS	1988/06 ⇨ 1989/04	JB3	P.125
Nevada 1.7	1986/06 ⇨ 1989/04	JB2	P.124
Nevada 1.7	1986/06 ⇨ 1989/04	JB3	P.125
Nevada 1.7i	1986/06 ⇨ 1989/04	JB3	P.125
Nevada 1.9D	1989/05 ⇨ 1991/01	JB1	P.123
Nevada 2.0	1988/06 ⇨ 1989/04	NG9	P.158
Nevada 2.0	1986/06 ⇨ 1995/08	MJ3	P.142
Nevada 2.0	1986/06 ⇨ 1995/08	AR4	P.85
Nevada 2.0 F2R transversal	1989/05 ⇨ 1991/05	JB3	P.125
Nevada 2.0 J7R longitudinal	1989/05 ⇨ 1992/04	NG9	P.158
Nevada 2.1D	1989/05 ⇨ 1995/08	NG9	P.158
Nevada 2.1TD Turbo D	1989/05 ⇨ 1991/05	NG9	P.158
Nevada 2.2	1986/06 ⇨ 1989/04	NG9	P.158
Nevada 4x4	1989/05 ⇨ 1992/04	NG7	P.157

R25 1983/09 ⇨ 1992

R25 2.0	1983/09 ⇨ 1988/05	NG3	P.155
R25 2.0	1983/09 ⇨ 1988/05	MJ3	P.142
R25 2.0	1989/06 ⇨ 1992/01	AR4	P.85
R25 2.1 Turbo D	1983/09 ⇨ 1988/05	NG3	P.155
R25 2.1D	1983/09 ⇨ 1988/05	NG1	P.153
R25 2.2 GTX	1983/09 ⇨ 1986/05 1983/09 ⇨ 1986/05	UN1 NG3	P.174 P.155

RENAULT

R25 1983/09 ⇨ 1992

R25 2.2 3	1986/06 ⇨ 1988/05	MJ3	P.142
R25 2.2 4	1983/09 ⇨ 1986/05	AR4	P.85
R25 2.6 V6 Injection Z7V	1983/09 ⇨ 1988/05	4141	P.80
R25 2.8 V6 Z7W	1988/06 ⇨ 1992/01	AR4	P.85
R25 V6	1989/06 ⇨ 1992/01	UN1	P.174

R30 1975/03 ⇨ 1984

R30 2.1TD Turbo D	1981/10 ⇨ 1984/01	NG3	P.155
R30 2.7 TS	1975/03 ⇨ 1982/01	367	P.73
R30 2.7 TX	1978/10 ⇨ 1984/01	369	P.74
R30 2.7	1975/03 ⇨ 1984/01	4141	P.80

Avantime 2001/09 ⇨ 2003/03

Avantime	2001/11 ⇨ 2003/03	PK6	P.169
Avantime	2001/11 ⇨ 2003/03	(SU1)	

Clio I Phase 1&2 1990/06 ⇨ 1996/02

Clio 1.0 RL	1990/06 ⇨ 1993/12	JB5	P.127
Clio 1.1, 1.2 4	1990/09 ⇨ 1996/02 1990/06 ⇨ 1993/12	JB0 JB4	P.122 P.126
Clio 1.1, 1.2 5	1990/09 ⇨ 1993/12 1990/09 ⇨ 1996/02	JB1 JB5	P.123 P.127
Clio 1.2i 4	1994/01 ⇨ 1996/02	JB0	P.122
Clio 1.2i 5	1994/10 ⇨ 1996/02	JB1	P.123
Clio 1.4	1990/06 ⇨ 1993/12	JB1	P.123
Clio 1.4 E6J.7.13	1990/06 ⇨ 1996/02	MB1	P.137
Clio 1.4i E7J.7.19	1990/09 ⇨ 1996/02	AD4	P.82
Clio 1.4i E7J7	1990/09 ⇨ 1996/02 1990/09 ⇨ 1996/02	MB1 AD4	P.137 P.82
Clio 1.7, 1.8i, 1.8i 16S, 1.9D	1990/06 ⇨ 1996/02	JB3	P.125
Clio 1.8i F3P	1994/10 ⇨ 1996/02	AD4	P.82
Clio 2.0i Williams	1993/05 ⇨ 1996/02	JC5	P.129
Clio Electrique RT	1995/11 ⇨ 1996/02	JB9	P.128

Clio I Phase 3 1996/03 ⇨ 1998/02

Clio 1.2 / 1.4 E et D	1996/03 ⇨ 1998/02	JB1	P.123
Clio 1.4i 3	1996/03 ⇨ 1998/02	MB1	P.137
Clio 1.4i 4	1996/03 ⇨ 1998/02	AD4	P.82
Clio 1.8i F3P	1996/03 ⇨ 1998/02	JB3	P.125
Clio 1.8i	1996/03 ⇨ 1998/02	AD4	P.82
Clio 1.9D F8Q	1996/03 ⇨ 1998/02 1996/03 ⇨ 1998/02	JB1 JB3	P.123 P.125

RENAULT

Clio I Phase 3 1996/03 ⇌ 1998/02

Clio Electrique RS, RT	1996/03 ⇌ 1998/02	JB9	P.128
------------------------	-------------------	------------	-------

Clio II 1998/03 ⇌ 2001/03

Clio 1.2i /1.4i	1998/03 ⇌ 2001/03	JB1	P.123
Clio 1.4i, 1.6i	2000/04 ⇌ 2001/03	DP0	P.116
Clio 1.6i K7M.7.44	1998/03 ⇌ 2001/03	JB1	P.123
Clio 1.6i K7M.7.46	1999/07 ⇌ 2001/03	JB3	P.125
Clio 1.6i 16V K4M	1998/07 ⇌ 2001/03	JB3	P.125
Clio 1.9D F8Q	1998/03 ⇌ 2001/03	JB1	P.123
Clio 1.9dTi F9Q	1999/11 ⇌ 2001/03	JB3	P.125
Clio 2.0i 16V Sport	2000/01 ⇌ 2001/03	JC5	P.129
Clio 3.0i V6 24V Sport	2000/01 ⇌ 2001/03	PK6	P.169

Clio II Facelift 2001/04 ⇌

Clio 1.0i, 1.2 GPL, 1.2 i, 1.4 i, 1.4 16V, 1.9 D	2001/04 ⇌	JB1	P.123
Clio 1.2i 16V D4F.7.12	2001/04 ⇌	JB1	P.123
Clio 1.2i 16V D4F.7.40	2005/09 ⇌	JH3	P.132
Clio 1.2i 16V D4F.7.64	2005/09 ⇌ 2005/09 ⇌	JH3 JA3	P.132 P.120
Clio 1.2i 16V Quickshift D4F.7.12	2001/04 ⇌	JH1	P.131
Clio 1.4i K4J	2005/09 ⇌	JH3	P.132
Clio 1.4i 16V, 1.6i, 1.6i 16V	2001/04 ⇌	DP0	P.116
Clio 1.5dCi K9K.7.00, K9K.7.04	2001/04 ⇌ 2005/08	JB3	P.125
Clio 1.5dCi K9K.7.02	2001/04 ⇌	JC5	P.129
Clio 1.5dCi K9K.7.12	2004/01 ⇌	JR5	P.133
Clio 1.5dCi K9K.7.60	2005/09 ⇌ 2005/09 ⇌	JR5 JA5	P.133 P.121
Clio 1.5dCi K9K.7.62, K9K.7.68	2005/09 ⇌	JH3	P.132
Clio 1.5dCi K9K.7.66	2005/09 ⇌ 2005/09 ⇌	JR5 JA5	P.133 P.121
Clio 1.5dCi Société K9K.7.10	2001/04 ⇌	JB1	P.123
Clio 1.6i K7M.7.44	2001/04 ⇌	JB1	P.123
Clio 1.6i K7M.7.46	2001/04 ⇌	JB3	P.125
Clio 1.6i 16V K4M.7.xx	2001/04 ⇌	JB3	P.125
Clio 1.6i 16V K4M.8.xx	2005/09 ⇌	JH3	P.132
Clio 1.9dTi F9Q	2001/04 ⇌	JB3	P.125
Clio 2.0i 16V Renault Sport F4R	2001/04 ⇌	JC5	P.129
Clio 3.0i V6 24V Renault Sport	2003/04 ⇌	PK6	P.169

Clio III 2005/09 ⇌

Clio 1.2i 16V	2005/09 ⇌ 2005/09 ⇌	JA3 JH3	P.120 P.132
Clio 1.4i 16V	2005/09 ⇌	JH3	P.132

RENAULT

Clio III 2005/09 ⇨

Clio 1.5dCi 65ch	K9K.7.52	2005/09 ⇨	JH3	P.132
Clio 1.5dCi 65ch	K9K.7.62	2005/09 ⇨	JH3	P.132
Clio 1.5dCi 68ch	K9K.7.68	2005/09 ⇨	JH3	P.132
Clio 1.5dCi 80ch	K9K.7.50	2005/09 ⇨	JR5	P.133
Clio 1.5dCi 80ch	K9K.7.60	2005/09 ⇨ 2005/09 ⇨	JR5 JA5	P.133 P.121
Clio 1.5dCi 86ch	K9K.7.66	2005/09 ⇨ 2005/09 ⇨	JR5 JA5	P.133 P.121
Clio 1.5dCi 105ch	K9K.7.72/F	2005/09 ⇨	TL4	P.173
Clio 1.5dCi 106ch	K9K.7.64	2005/09 ⇨	TL4	P.173
Clio 1.6i 16V		2005/09 ⇨ 2005/09 ⇨	JR5 JH3	P.133 P.132
Clio 1.6i 16V		2005/09 ⇨	DP0	P.116
Clio 2.0i 16V	M4R.7.00	2006/09 ⇨	TL4	P.173
Clio 2.0i 16V RS	F4R.8.30	2006/06 ⇨	TL4	P.173
Clio 2.0i 16V		2006/09 ⇨	DP0	P.116

Espace I 1984/09 ⇨ 1991/01

Espace Quadra		1987/06 ⇨ 1991/01	NG7	P.157
Espace 4x2		1984/09 ⇨ 1991/01	NG3	P.155

Espace II 1991/01 ⇨ 1996/08

Espace 2.0i, 2.1dT, 2.2i		1991/01 ⇨ 1996/08	NG3	P.155
Espace 2.2i		1991/01 ⇨ 1996/08	AR4	P.85
Espace 2.8 V6		1991/04 ⇨ 1996/08	UN1	P.174
Espace Quadra		1991/01 ⇨ 1995/11	NG7	P.157

Espace III 1996/09 ⇨ 2000/06

Espace 1.9dT, 2.0i, 2.0i 16V		1999/10 ⇨ 2000/06	JC5	P.129
Espace 2.0i		1996/09 ⇨ 1997/04	AD4	P.82
Espace 2.2dT		1998/07 ⇨ 2000/06	PK1	P.166
Espace 3.0i	V6	1998/07 ⇨ 2000/06 1996/09 ⇨ 1998/06	(LM0) AD8	P.83

Espace III Facelift 2000/07 ⇨ 2002/10

Espace 1.9dT, 2.0i 16V		2000/07 ⇨ 2002/10	JC5	P.129
Espace 2.0i	16V	2000/07 ⇨ 2002/10	DP0	P.116
Espace 2.2dCi		2000/07 ⇨ 2002/10	PK1	P.166
Espace 3.0i	V6	2000/07 ⇨ 2002/10	(LM0)	

RENAULT

Espace IV 2002/09 ⇨

Espace 1.9dCi, 2.0i 16V, 2.0i Turbo 16V, 2.2 dCi 16V	2002/09 ⇨ 2006/02	PK6	P.169
Espace 2.0i 16V	2002/09 ⇨ 2006/02	DP0	P.116
Espace 2.0i Turbo 16V	2002/09 ⇨ 2006/02	(SU1)	
Espace 2.0dCi M9R	2006/03 ⇨	PK4	P.167
Espace 2.2dCi 16V	2002/09 ⇨	(SU1)	
Espace 3.0dCi 24V	2002/09 ⇨ 2006/02	(SU1)	
Espace 3.5i V6 24V	2002/09 ⇨ 2006/02	(SU1)	

Estafette 1959/07 ⇨ 1980

Estafette 1.3	1968/09 ⇨ 1980/01	329	P.67
---------------	-------------------	------------	------

Express I 1985/09 ⇨ 1991/08

Express 1.0	1985/09 ⇨ 1991/08	JB0	P.122
Express 1.1 C1E.7.50	1985/09 ⇨ 1991/08	JB0	P.122
Express 1.1 C1E.7.56	1987/06 ⇨ 1991/08	JB2	P.124
	1987/06 ⇨ 1991/08	JB4	P.126
Express 1.1 C1E.7.50, C1E.7.52	1985/09 ⇨ 1991/08	JB1	P.123
Express 1.1 C1E.7.56	1987/06 ⇨ 1991/08	JB1	P.123
	1987/06 ⇨ 1991/08	JB5	P.127
Express 1.4	1985/09 ⇨ 1991/08	JB1	P.123
Express 1.6D	1985/09 ⇨ 1987/09	JB0	P.122
Express 1.6D	1985/09 ⇨ 1987/09	JB1	P.123

Express II 1991/09 ⇨ 1997/08

Express 1.1, 1.2, 1.6D	1991/09 ⇨ 1994/08	JB0	P.122
Express 1.1, 1.2, 1.4, 1.4i, 1.6D	1991/09 ⇨ 1994/08	JB1	P.123
Express 1.4i	1991/09 ⇨ 1997/08	MB1	P.137
Express 1.9D F8Q.6.40	1994/09 ⇨ 1997/08	JB0	P.122
	1994/09 ⇨ 1997/08	JB2	P.124
Express 1.9D F8Q.6.40	1994/09 ⇨ 1997/08	JB1	P.123
	1994/09 ⇨ 1997/08	JB3	P.125
Express 1.9D F8Q.7.22, F8Q.7.24, F8Q.7.74	1991/09 ⇨ 1992/09	JB3	P.125
Express 1.9D F8Q.7.76	1992/09 ⇨ 1997/08	JB3	P.125
	1995/07 ⇨ 1997/08	JB1	P.123

Extra MK I 1985/09 ⇨ 1991/08

Extra	1985/09 ⇨ 1991/08	JB0	P.122
Extra	1985/09 ⇨ 1991/08	JB1	P.123

Extra MK II 1991/08 ⇨ 1997/08

Extra 1.2, 1.2i, 1.6D	1991/09 ⇨ 1994/08	JB0	P.122
Extra 1.2, 1.2i, 1.6D	1991/09 ⇨ 1994/08	JB1	P.123

RENAULT

Extra MK II 1991/08 ⇨ 1997/08

Extra 1.4, 1.4i	1991/09 ⇨ 1994/08	JB1	P.123
Extra 1.9D	1991/09 ⇨ 1994/08	JB3	P.125
	1994/09 ⇨ 1997/08	JB1	P.123
Extra 1.9D 4	1994/09 ⇨ 1997/08	JB0	P.122

Fuego 1979/09 ⇨ 1985

Fuego 1.4 TL type V.I.N R136004	1979/09 ⇨ 1981/01	352	P.70
	1980/10 ⇨ 1985/01	NG0	P.152
Fuego 1.4 TL type V.I.N R136005	1979/09 ⇨ 1981/01	395	P.76
	1980/10 ⇨ 1985/01	NG1	P.153
Fuego 1.6 Administration GTS type V.I.N R136204	1979/09 ⇨ 1985/01	NG0	P.152
Fuego 1.6 GTL type V.I.N R136100	1982/09 ⇨ 1985/01	NG1	P.153
Fuego 1.6 GTS type V.I.N R136204	1979/09 ⇨ 1985/01	NG0	P.152
Fuego 1.6 GTS type V.I.N R136205	1979/09 ⇨ 1981/01	395	P.76
	1980/10 ⇨ 1985/01	NG1	P.153
Fuego 1.6 type V.I.N R1368	1981/07 ⇨ 1983/06	NG1	P.153
	1981/07 ⇨ 1983/06	NG3	P.155
Fuego 1.6 Turbo, 2.0, 2.1 TD, 2.2, 2.2 Turbo	1981/07 ⇨ 1985/06	NG3	P.155
Fuego 1.6 GTS type V.I.N R1362	1979/09 ⇨ 1985/01	4139	P.79
	1979/09 ⇨ 1985/01	MJ1	P.141
Fuego 1.6 type V.I.N R1368	1981/07 ⇨ 1983/06	4139	P.79
Fuego 2.0 , 2.2	1980/09 ⇨ 1985/01	MJ3	P.142

Kangoo 1997/09 ⇨ 2003/02

Kangoo 1.2i, 1.9D	1997/09 ⇨ 2003/02	JB1	P.123
Kangoo 1.4, 1.6 i	1997/09 ⇨ 2003/02	JB3	P.125
Kangoo 1.4i RN, RXE	1999/10 ⇨ 2003/02	DP0	P.116
Kangoo 4x4	1997/09 ⇨ 2003/02	JC7	P.130
Kangoo Extra 1.9DTi	1997/09 ⇨ 2003/02	JC5	P.129

Kangoo FL 2003/03 ⇨

Kangoo 1.2GPL, 1.2 i, 1.2i 16V	2003/03 ⇨	JB1	P.123
Kangoo 1.4i	2003/03 ⇨	JB3	P.125
Kangoo 1.4i, 1.6i, 1.6i 16V	2003/03 ⇨	DP0	P.116
Kangoo 1.5dCi	2004/03 ⇨	JB1	P.123
	2003/03 ⇨	JB3	P.125
	2003/03 ⇨	JC5	P.129
	2006/03 ⇨	JR5	P.133
Kangoo 1.6i 16V	2003/03 ⇨	JB3	P.125
Kangoo 1.9D F8Q	2003/03 ⇨	JB1	P.123
	2003/03 ⇨	JC5	P.129
Kangoo 1.9dTi	2003/03 ⇨	JC5	P.129
Kangoo 4x4	2003/03 ⇨	JC7	P.130
Kangoo Elect road	2003/03 ⇨	(RW0)	

RENAULT

Laguna Phase 1 (B56) 1994/01 ⇨ 1998/04

Laguna 1.8	1995/05 ⇨ 1998/04	JB3	P.125
Laguna 2.0	1995/07 ⇨ 1998/04	JC5	P.129
Laguna 2.0	1995/07 ⇨ 1998/04	AD4	P.82
Laguna 2.0S 16V	1995/05 ⇨ 1998/04	JC5	P.129
Laguna 2.2D	1996/06 ⇨ 1998/04 1994/03 ⇨ 1998/04	JB3 JC5	P.125 P.129
Laguna 2.2Dt	1996/03 ⇨ 1998/04	PK1	P.166
Laguna 3.0 V6	1997/07 ⇨ 1998/04	(LM0)	
Laguna 3.0 V6	1996/08 ⇨ 1998/04	AD8	P.83
Laguna 3.0 V6	1994/01 ⇨ 1998/04	PK1	P.166

Laguna Phase 2 (B56) 1998/05 ⇨ 2000/12

Laguna 1.6i 16V	1998/05 ⇨ 2000/12	JB3	P.125
Laguna 1.8i	1999/07 ⇨ 2000/12	JB3	P.125
Laguna 1.8i 16V	1999/09 ⇨ 2000/12	JC5	P.129
Laguna 1.9dCi Sport	1999/09 ⇨ 2000/12	PK1	P.166
Laguna 1.9dTi	1999/09 ⇨ 2000/12	JC5	P.129
Laguna 1.9dTi, 2.0i	1999/07 ⇨ 2000/12	DP0	P.116
Laguna 2.0i	1998/05 ⇨ 2000/12	JC5	P.129
Laguna 2.0i 16V	1998/05 ⇨ 2000/12	JC5	P.129
Laguna 2.2dT	1998/05 ⇨ 2000/12	PK1	P.166
Laguna 3.0i V6	1998/05 ⇨ 2000/12	PK1	P.166
Laguna 3.0i V6	1998/05 ⇨ 2000/12	(LM0)	

Laguna II (BG0) 2001/01 ⇨

Laguna 1.6i	2001/01 ⇨	JH3	P.132
Laguna 1.6i 16V, 1.8i 16V, 1.9dCi, 2.0i 16V, 2.0ide	2001/01 ⇨	DP0	P.116
Laguna 1.8i 16V	2001/01 ⇨	JR5	P.133
Laguna 1.9dCi 105ch.	2001/01 ⇨	JR5	P.133
Laguna 1.9dCi 110ch.	2001/01 ⇨	PK6	P.169
Laguna 1.9dCi 120ch.	2001/01 ⇨	PK6	P.169
Laguna 2.0i 16V	2001/01 ⇨	JR5	P.133
Laguna 2.0ide 16V	2001/01 ⇨	JR5	P.133
Laguna 2.2dCi 16V	2001/01 ⇨	PK6	P.169
Laguna 2.2dCi 16V, 3.0i V6 24V	2001/01 ⇨	(SU1)	

Laguna II Phase 2 2005/03 ⇨

Laguna 1.8i 16V	2005/03 ⇨ 2005/03 ⇨	JR5 JH3	P.133 P.132
Laguna 1.8i 16V, 1.9dCi, 2.0i 16V	2005/03 ⇨	DP0	P.116
Laguna 1.9dCi 105ch.	2005/03 ⇨	JR5	P.133
Laguna 1.9dCi 110ch.	2005/03 ⇨	PK6	P.169

RENAULT

Laguna II Phase 2 2005/03 ⇨

Laguna 1.9dCi 130ch	2005/03 ⇨	PK6	P.169
Laguna 1.9dCi Authentique, Expression	2005/03 ⇨	PK6	P.169
Laguna 2.0i 16V	2005/03 ⇨	JR5	P.133
Laguna 2.0i Turbo, 2.2dCi 16V, 3.0i V6 24V	2005/03 ⇨	(SU1)	
Laguna 2.0i Turbo 16V	2005/03 ⇨	PK6	P.169
Laguna 2.0dCi	2005/07 ⇨	PK4	P.167
Laguna 2.2dCi	2005/03 ⇨	PK6	P.169

Laguna Nevada Phase 1 (K56) 1995/07 ⇨ 1998/04

Laguna Nevada 1.8	1996/09 ⇨ 1998/04	JB3	P.125
Laguna Nevada 2.0	1996/09 ⇨ 1998/04	JC5	P.129
Laguna Nevada 2.0	1996/09 ⇨ 1998/04	AD4	P.82
Laguna Nevada 2.0S 16V	1995/07 ⇨ 1996/10	JC5	P.129
Laguna Nevada 2.2D	1995/07 ⇨ 1998/04	JC5	P.129
Laguna Nevada 2.2dT	1996/09 ⇨ 1998/04	PK1	P.166
Laguna Nevada 3.0 V6	1997/05 ⇨ 1998/04	PK1	P.166
Laguna Nevada V6 3.0	1996/11 ⇨ 1998/04	AD8	P.83

Laguna Nevada Phase 2 (K56) 1998/05 ⇨ 2000/12

Laguna Nevada 1.6i 16V	1998/05 ⇨ 2000/12	JB3	P.125
Laguna Nevada 1.8i 16V	1998/05 ⇨ 2000/12	JC5	P.129
Laguna Nevada 1.8i GPL RTE	1998/05 ⇨ 2000/12	JB3	P.125
Laguna Nevada 1.9dCi	1999/09 ⇨ 2000/12	JC5	P.129
Laguna Nevada 1.9dT, 2.0i	1999/09 ⇨ 2000/12	DP0	P.116
Laguna Nevada 2.0i	1998/05 ⇨ 2000/12	JC5	P.129
Laguna Nevada 2.0i 16V	1998/05 ⇨ 2000/12	JC5	P.129
Laguna Nevada 2.2dT	1998/05 ⇨ 2000/12	PK1	P.166
Laguna Nevada 3.0i V6	1998/05 ⇨ 2000/12	PK1	P.166
Laguna Nevada 3.0i V6	1998/05 ⇨ 2000/12	(LM0)	

Lutécia 1994/10 ⇨ 1998/02

Lutécia 1.4i RN	1996/03 ⇨ 1998/02	JB1	P.123
Lutécia 1.8i	1994/10 ⇨ 1996/02	AD4	P.82

Master 1980/08 ⇨ 1989/02

Master	1980/08 ⇨ 1989/02	(ZF5)	
Master 4	1980/08 ⇨ 1989/02	UN5	P.175
Master 5	1980/08 ⇨ 1989/02	UN5	P.175

Master 1989/03 ⇨ 1994/09

Master	1989/03 ⇨ 1994/09	UN5	P.175
--------	-------------------	------------	-------

RENAULT

Master 1994/10 ⇨ 1997/09

Master	1994/10 ⇨ 1997/09	UN5	P.175
--------	-------------------	-----	-------

Master 1997/09 ⇨ 2003/09

Master T28 1.9dTi F9Q.7.70	2001/02 ⇨ 2003/09	PF1	P.164
Master T28 1.9dCi F9Q.7.72	1997/07 ⇨ 2003/09	PK5	P.168
Master T28 2.2dCi 7.22	1997/07 ⇨ 2003/09	PK5	P.168
Master T28 2.2dCi G9T.7.20	2000/11 ⇨ 2003/09	PF1	P.164
Master T28 2.5D S8U.7.70 S8U.7.72	1997/09 ⇨ 2003/09	PF1	P.164
Master T28 2.8dTi S9W.7.00, S9W.7.02	1998/01 ⇨ 2003/09	PF1	P.164

Master 2003/10 ⇨

Master 1.9dCi	2003/10 ⇨	PK5	P.168
Master 2.2dCi	2003/10 ⇨	PK5	P.168
Master 2.5dCi 5	2003/10 ⇨	PK5	P.168
Master 2.5dCi 6	2003/10 ⇨	PK6	P.169
Master 3.0dCi	2004/05 ⇨	(ZF5)	
Master 3.0dCi	2003/10 ⇨	PF6	P.165

Mégane Classic phase 1 1996/09 ⇨ 1999/02

Mégane Classic 1.4i, 1.4i 16V, 1.6e	1996/09 ⇨ 1999/02	JB1	P.123
	1996/09 ⇨ 1999/02	JB3	P.125
Mégane Classic 1.6e K7M.7.03	1996/09 ⇨ 1999/02	AD4	P.82
Mégane Classic 1.6i 16V K4M.7.00	1998/06 ⇨ 1999/02	DP0	P.116
Mégane Classic 1.6i 16V RN, RT, RTA, RTE	1998/06 ⇨ 1999/02	JB3	P.125
Mégane Classic 1.9D	1996/09 ⇨ 1997/07	JB3	P.125
	1996/09 ⇨ 1997/08	JB1	P.123
Mégane Classic 1.9dT	1996/09 ⇨ 1997/08	JC5	P.129
Mégane Classic 1.9dTi 100ch F9Q.7.30 F9Q.7.34 F9Q.7.36	1996/10 ⇨ 1996/12	JC5	P.129
Mégane Classic 1.9dTi 80ch F9Q.7.44	1997/04 ⇨ 1999/02	JB3	P.125
Mégane Classic 1.9dTi	1997/04 ⇨ 1999/02	DP0	P.116
Mégane Classic 2.0i	1996/09 ⇨ 1999/02	JB3	P.125
Mégane Classic 2.0i F3R.7.51, F3R.7.97	1996/09 ⇨ 1998/10	AD4	P.82
Mégane Classic 2.0i F3R.7.91	1996/09 ⇨ 1999/02	DP0	P.116

Mégane Classic phase 2 1999/03 ⇨ 2002/08

Mégane Classic 1.4i E7J.6.26	1999/03 ⇨ 2000/10	JB1	P.123
	1999/03 ⇨ 2000/10	JB3	P.125
Mégane Classic 1.4i 16V K4J	1999/03 ⇨ 2002/08	JB1	P.123
	1999/03 ⇨ 2002/08	JB3	P.125
Mégane Classic 1.6i, 1.6i 16V	1999/03 ⇨ 2001/06	JB3	P.125
Mégane Classic 1.8i 16V	2000/07 ⇨ 2002/08	JB3	P.125
Mégane Classic 1.9D	1999/03 ⇨ 2001/03	JB1	P.123
	1999/03 ⇨ 2001/03	JB3	P.125

RENAULT

Mégane Classic phase 2 1999/03 ⇨ 2002/08

Mégane Classic 1.9dCi F9Q.7.32, F9Q.7.34, F9Q.7.36	2000/07 ⇨ 2002/08	JC5	P.129
Mégane Classic 1.9dCi F9Q.7.38	2001/03 ⇨ 2002/08	JB3	P.125
Mégane Classic 1.9dTi 80ch F9Q.7.44	2000/11 ⇨ 2002/08	JB3	P.125
Mégane Classic 2.0i 16V	2001/01 ⇨ 2001/10	JC5	P.129
Mégane Classic	1999/03 ⇨ 2002/08	DP0	P.116

Mégane Phase 1 1995/11 ⇨ 1999/02

Mégane 1.4 16V, 1.6i, 1.9D	1995/11 ⇨ 1999/02	JB1	P.123
	1995/11 ⇨ 1998/09	JB3	P.125
Mégane 1.4i	1995/11 ⇨ 1998/12	JB1	P.123
Mégane 1.6i 16V	1998/06 ⇨ 1999/02	JB3	P.125
Mégane 1.6i K7M	1995/11 ⇨ 1999/02	AD4	P.82
Mégane 1.6i 16V K4M	1998/06 ⇨ 1999/02	DP0	P.116
Mégane 1.9dT, dTi	1995/11 ⇨ 1998/06	JC5	P.129
Mégane 1.9dTi	1995/11 ⇨ 1997/06	DP0	P.116
Mégane 2.0i	1997/02 ⇨ 1997/03	JB3	P.125
Mégane 2.0i 16V	1997/02 ⇨ 1998/12	JC5	P.129
Mégane 2.0i F3R.7.51, F3R.7.91, F3R.7.97	1995/11 ⇨ 1997/03	AD4	P.82
Mégane 2.0i F3R.7.91	1995/11 ⇨ 1999/02	DP0	P.116
Mégane 2.0ide 16V RT, RXE	1998/10 ⇨ 1999/02	JC5	P.129

Mégane Phase 2 1998/09 ⇨

Mégane 1.4i	1999/02 ⇨ 2000/10	JB1	P.123
	1998/10 ⇨ 2000/10	JB3	P.125
Mégane 1.4i 16V	1999/02 ⇨ 2001/04	JB1	P.123
	1999/02 ⇨ 2000/11	JB3	P.125
Mégane 1.6i	1999/02 ⇨ 2000/10	JB1	P.123
	1999/01 ⇨ 2000/10	JB3	P.125
Mégane 1.6i K7M	1999/02 ⇨ 2000/10	AD4	P.82
Mégane 1.6i 16V hors K4M.7.01	2000/06 ⇨	JB3	P.125
Mégane 1.6i 16V K4M.7.01	1999/02 ⇨ 2001/02	JC5	P.129
Mégane 1.6i 16V K4M	2000/06 ⇨	DP0	P.116
Mégane 1.8i 16V	2000/06 ⇨	JB3	P.125
Mégane 1.9D	1999/02 ⇨ 2002/08	JB1	P.123
	1998/10 ⇨ 2001/02	JB3	P.125
Mégane 1.9dCi, 1.9dTi	1999/09 ⇨ 2002/09	DP0	P.116
Mégane 1.9dCi F9Q.7.32	1999/09 ⇨ 2002/09	JC5	P.129
Mégane 1.9dTi 80ch F9K.7.44	2001/02 ⇨	JB3	P.125
	2000/11 ⇨ 2002/08	JC5	P.129
Mégane 1.9dTi F9Q.7.34, F9Q.7.36	1999/02 ⇨ 2001/03	JC5	P.129
Mégane 2.0i 16V, 2.0 ide	2001/03 ⇨ 2001/04	JC5	P.129

RENAULT

Mégane II 2002/09 ⇨

Mégane 1.4i 16V	2003/09 ⇨	JH3	P.132
Mégane 1.5dCi K9K.7.22, K9K.7.24, K9K.7.28, K9K.7.29	2002/09 ⇨	JR5	P.133
Mégane 1.5dCi K9K.7.32	2005/06 ⇨	TL4	P.173
Mégane 1.6i 16V K4M.7.60	2003/09 ⇨	JH3	P.132
Mégane 1.6i 16V K4M.7.64	2003/09 ⇨	JH3	P.132
Mégane 1.9dCi F9Q	2003/09 ⇨	ND0	P.148
Mégane 2.0i 16V, 2.0 16V Turbo	2003/09 ⇨	ND0	P.148
Mégane 2.0dCi M9R	2006/01 ⇨	PK4	P.167
Mégane II	2002/09 ⇨ 2005/06	DP0	P.116

Mégane Scénic (JA/FA) 1996/10 ⇨ 1999/09

Mégane Scenic 1.4i	1996/10 ⇨ 1998/06	JB1	P.123
Mégane Scenic 1.4i 16V	1998/05 ⇨ 1999/09	JB3	P.125
Mégane Scenic 1.6i	1997/09 ⇨ 1999/09	JB3	P.125
Mégane Scenic 1.6i	1997/09 ⇨ 1999/09	AD4	P.82
Mégane Scenic 1.9D	1996/10 ⇨ 1999/09	JB3	P.125
Mégane Scenic 1.9dT, 1.9dTi	1996/10 ⇨ 1997/12	JC5	P.129
Mégane Scenic 1.9dTi RN, RT, RTA, RTE	1997/04 ⇨ 1999/09	DP0	P.116
Mégane Scenic 2.0i F3R.7.91	1996/10 ⇨ 1999/09	DP0	P.116
Mégane Scenic 2.0i F3R.7.97, F3R.7.51	1996/12 ⇨ 1999/09	AD4	P.82

Modus 2004/09 ⇨

Modus 1.2i 16V	2004/09 ⇨	JA3	P.120
	2004/09 ⇨	JH3	P.132
Modus 1.2i 16V Quickshift D4F.7.40	2004/09 ⇨	JH3	P.132
Modus 1.4i Quickshift 16V	2004/09 ⇨	JH3	P.132
Modus 1.5dCi K9K.7.50	2004/09 ⇨	JR5	P.133
Modus 1.5dCi K9K.7.60	2004/09 ⇨	JA5	P.121
Modus 1.5dCi K9K.7.64	2005/01 ⇨	TL4	P.173
	2004/09 ⇨	JA5	P.121
Modus 1.5dCi K9K.7.66	2004/09 ⇨	JR5	P.133
	2004/09 ⇨	JH3	P.132
Modus 1.5dCi K9K.7.68	2004/09 ⇨	JH3	P.132
Modus 1.5dCi Quickshift K9K.7.52	2004/09 ⇨	JH3	P.132
Modus 1.5dCi Quickshift K9K.7.62	2004/09 ⇨	JH3	P.132
Modus 1.6i 16V	2004/09 ⇨	DP0	P.116
Modus 1.6i Quickshift 16V	2004/09 ⇨	JH3	P.132

Rapid 1985/09 ⇨ 1991/08

Rapid 1.0, 1.1 4	1985/09 ⇨ 1991/08	JB0	P.122
Rapid 1.1 5	1987/06 ⇨ 1991/08	JB1	P.123
	1987/06 ⇨ 1991/08	JB5	P.127
Rapid 1.4, 1.4 i	1985/09 ⇨ 1991/08	JB1	P.123

RENAULT

Rapid 1985/09 ⇨ 1991/08

Rapid 1.6D	1985/09 ⇨ 1991/08	JB1	P.123
------------	-------------------	-----	-------

Rapid II 1991/09 ⇨ 1998/03

Rapid 1.4i	1991/09 ⇨ 1998/03	JB1	P.123
Rapid 1.9D	1991/09 ⇨ 1998/03	JB3	P.125

Rodeo 1970 ⇨ 1986

Rodeo 0.8	1970/01 ⇨ 1981/01	334	P.68
Rodeo 1.1 688.1	1972/01 ⇨ 1981/01	354	P.71
Rodeo 1.1 688.7.12	1982/01 ⇨ 1986/01	HA0/354	P.118
Rodeo 1.3	1981/01 ⇨ 1982/01	354	P.71

Safrane 1992/05 ⇨ 1996/09

Safrane 2.0i /2.1dT/2.2 i/2.5 Dt	1992/09 ⇨ 1996/09	PK1	P.166
Safrane 3.0i Quadra V6i	1992/05 ⇨ 1996/09	PK7	P.170
Safrane 3.0i Quadra V6i Biturbo	1993/12 ⇨ 1996/09	PK9	P.171
Safrane 3.0i V6	1992/05 ⇨ 1996/09	PK1	P.166
Safrane	1992/09 ⇨ 1996/09	AD8	P.83

Safrane 1996/09 ⇨ 2000/11

Safrane 2.0i 16V	1996/09 ⇨ 2000/11	(VM1)	
Safrane 2.0i 16V	1996/09 ⇨ 2000/04	(SU0)	
Safrane 2.2TD	1996/09 ⇨ 2000/11	PK1	P.166
Safrane 2.5i 20V	1996/09 ⇨ 2000/11	(VM1)	
Safrane 2.5i 20V	1996/09 ⇨ 1999/07	(SU0)	
Safrane 3.0i L7X	1998/12 ⇨ 2000/11	(LM0)	
Safrane 3.0i Z7X	1996/09 ⇨ 1998/12	AD8	P.83

Scénic Phase2 1999/09 ⇨ 2003/04

Scenic 1.4i 16V, 1.6 16V	1999/09 ⇨ 2003/04	JB3	P.125
Scenic 1.8i 16V	2000/03 ⇨ 2001/01	JC5	P.129
Scenic 1.9dCi 105ch F9Q.7.32	1999/09 ⇨ 2001/02	JC5	P.129
Scenic 1.9dCi 4x4 RX4	1999/09 ⇨ 2003/04	JC7	P.130
Scenic 1.9dTi 80ch F9Q.7.44	2000/11 ⇨ 2003/04	JB3	P.125
Scenic 1.9dTi 100ch F9Q.7.34, F9Q.7.36	1999/09 ⇨ 2003/04	JC5	P.129
Scenic 2.0i 16V 4x2	1999/09 ⇨ 2001/03	JC5	P.129
Scenic 2.0i 16V RXE, RXT	2001/08 ⇨ 2003/04	JC5	P.129
Scenic 2.0i 4x4 16V RX4	1999/09 ⇨ 2003/04	JC7	P.130
Scenic	1999/09 ⇨ 2001/12	DP0	P.116

RENAULT

Scenic II 2003/05 ⇨

Scenic 1.4i 16V	2003/05 ⇨	JH3	P.132
Scenic 1.5dCi 105ch K9K7.32	2005/06 ⇨	TL4	P.173
Scenic 1.5dCi 80ch K9K7.22, K9K7.24, K9K7.28	2003/05 ⇨	JR5	P.133
Scenic 1.6i 16V	2003/05 ⇨	JR5	P.133
Scenic 1.9dCi	2005/05 ⇨	ND0	P.148
Scenic 2.0dCi M9R	2006/01 ⇨	PK4	P.167
Scenic 2.0i 16V	2003/05 ⇨	ND0	P.148
Scenic 2.0i Turbo 16V	2004/03 ⇨	ND0	P.148
Scenic	2004/03 ⇨	DP0	P.116

Spider 1996/01 ⇨ 1999/10

Spider 2.0i 16V	1996/01 ⇨ 1999/10	JC5	P.129
-----------------	-------------------	-----	-------

Thalia 2001/01 ⇨

Thalia 1.4i	2001/01 ⇨	JB1	P.123
Thalia 1.4i 16V	2001/01 ⇨	JB1	P.123
Thalia 1.5dCi	2001/01 ⇨	JB3	P.125
Thalia 1.6i 16V	2001/01 ⇨	JB3	P.125

Trafic 1980/07 ⇨ 1989/02

Trafic 4x4	1980/07 ⇨ 1989/02	NL7	P.161
Trafic 2.0 1600kg	1986/07 ⇨ 1989/02	NE3	P.150
Trafic	1980/07 ⇨ 1986/01	ML1	P.143
Trafic 4	1980/07 ⇨ 1989/02	NO2	P.162
Trafic 5	1980/07 ⇨ 1986/01	NO5	P.163
Trafic 4	1980/07 ⇨ 1989/02	NL2	P.159
Trafic 5	1980/07 ⇨ 1989/02	NL5	P.160

Trafic 1989/03 ⇨ 1994/09

Trafic 4x4	1989/03 ⇨ 1994/09	NE7	P.151
Trafic ch.utile 1000 Kg	1989/03 ⇨ 1994/09	NO2	P.162
Trafic ch.utile 1400 Kg	1989/03 ⇨ 1994/09	NO5	P.163
Trafic ch.utile 1000 Kg, 1100 Kg, 1400Kg	1989/03 ⇨ 1994/09	NE3	P.150
Trafic ch.utile 900 Kg	1989/03 ⇨ 1994/09	NE2	P.149

Trafic 1994/10 ⇨ 1997/08

Trafic 4x4	1994/10 ⇨ 1997/08	NE7	P.151
Trafic	1994/10 ⇨ 1997/08	NO5	P.163
Trafic	1994/10 ⇨ 1997/08	NE3	P.150

RENAULT

Trafic 1997/09 ⇨ 2001/03

Trafic T1000 1.9D	1997/09 ⇨ 2001/03	NE3	P.150
Trafic T1000 2.5D	1997/09 ⇨ 1998/08	NE3	P.150
Trafic T1100 1.9D	1997/09 ⇨ 1998/08	NE3	P.150
Trafic T1400 2.5D	1997/09 ⇨ 2001/03	NE3	P.150
Trafic T1400 2.5D 4x4	1997/09 ⇨ 2001/03	NE7	P.151

Trafic II 2001/04 ⇨

Trafic 1.9dCi 1000kg	2001/04 ⇨	PK5	P.168
Trafic 1.9dCi 1200kg	2001/04 ⇨	PK5	P.168
Trafic 5	2001/04 ⇨	PK5	P.168
Trafic 6	2001/04 ⇨	PK6	P.169

Twingo (X65) 1993/03 ⇨ 1998/08

Twingo	1994/09 ⇨ 1997/01	JB1	P.123
Twingo 1.2i Auto'Matic	1996/07 ⇨ 1998/08	MB1	P.137

Twingo II (X65) 1998/09 ⇨

Twingo	2000/10 ⇨ 2004/08	JB1	P.123
Twingo 1.2i	1998/09 ⇨ 2004/08	MB1	P.137
Twingo Quickshift	2000/10 ⇨ 2004/08	JH1	P.131

Vel Satis 2002/01 ⇨ 2005/01

Vel Satis	2002/01 ⇨ 2005/01	PK6	P.169
Vel Satis 2.0i	2002/01 ⇨ 2005/01	(SU1)	

Vel Satis Facelift 2005/02 ⇨

Vel Satis	2005/02 ⇨	PK6	P.169
Vel Satis	2005/02 ⇨	(SU1)	

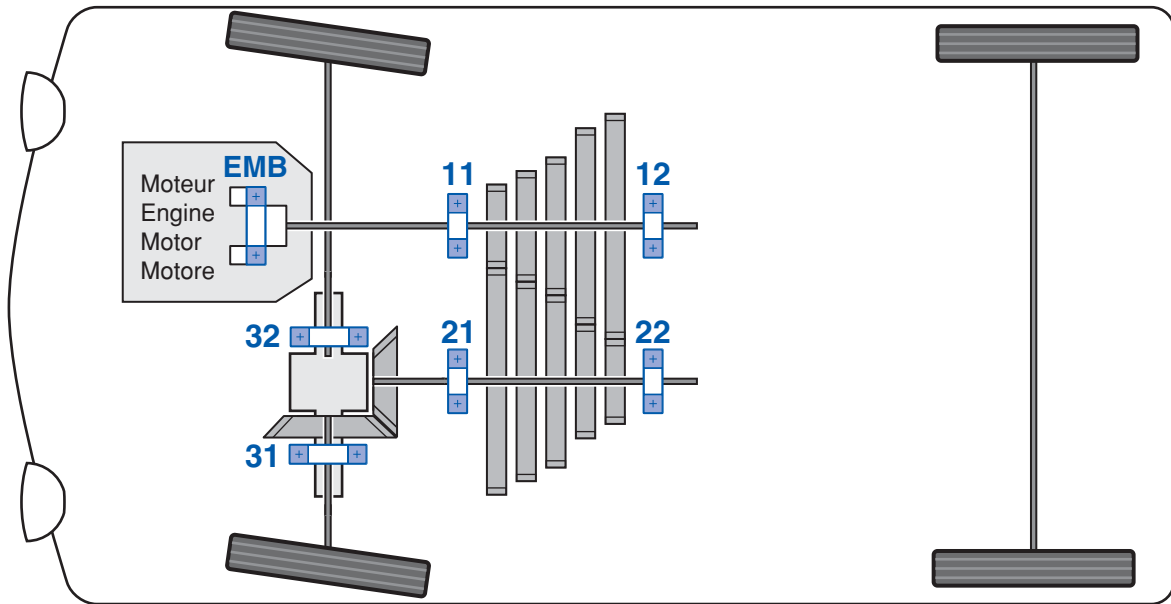


Classement par boîtes de vitesses
Classification by gearbox
Auflistung nach Getriebe-Typen
Classificazione per codice cambio
Clasificado por cajas de cambios
Classificado por caixas de velocidades



NOTES

A series of horizontal dotted lines for taking notes, spanning the width of the page.



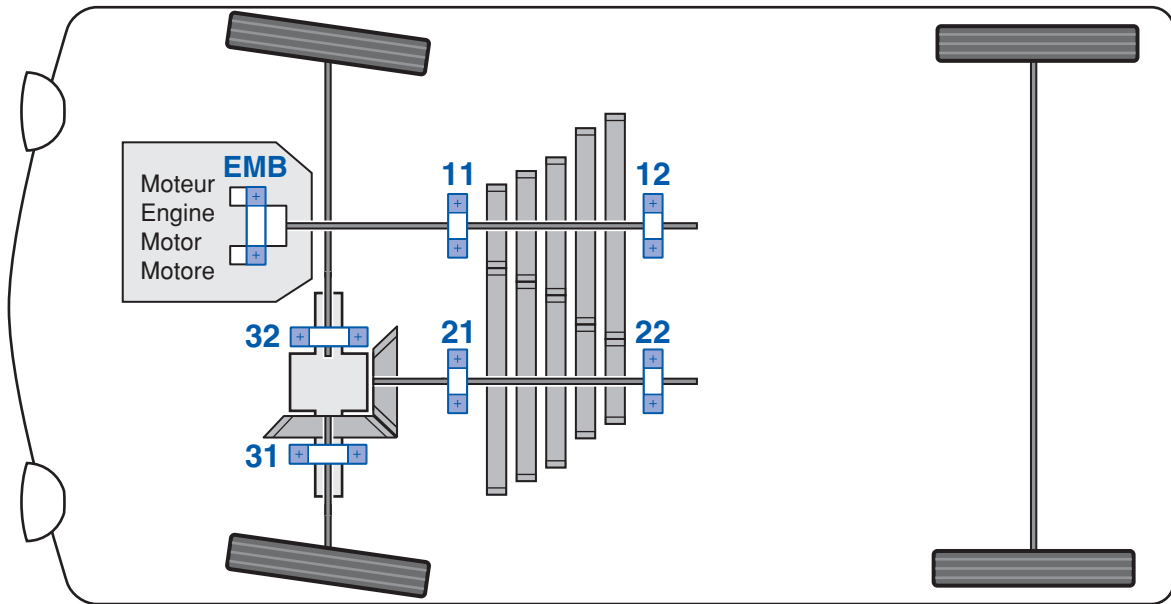
OE



11	770309018	30203 A	17	40	13,25	K01
12	7703090182	30203 A	17	40	13,25	K01
21	0770620700	6207	35	72	17	
22	0770600800	6008	40	68	15	A01
23	7703090024	FC.10592.S05	35	80	43,5	L64
31	0773020800	30208.C	40	80	20	K01
32	7703090044	31308.V.C12.UA	40	90	25,5	K01

RENAULT

Estafette P.55



OE

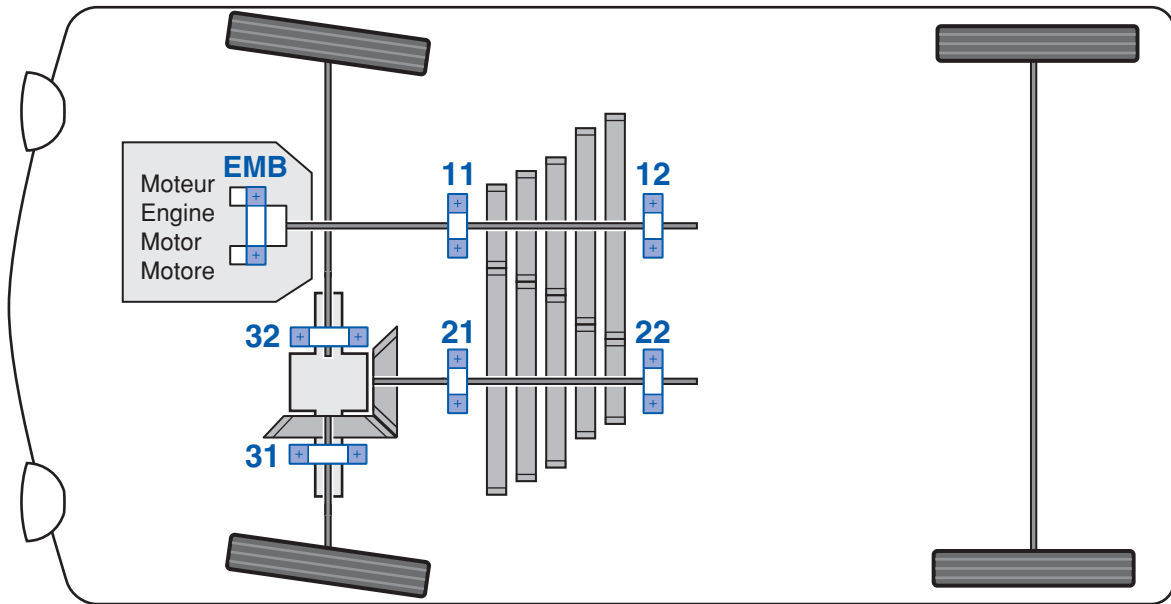


EMB

	7701348231	BAC 340 NY 06 B				
11	7703090182	30203 A	17	40	13,25	K01
12	7703090269	EC 12073	20	47	15,25	K01
21	7700509561	BR10408	25	62	20	H05
22	0852866800		28	52	29,28	
31	7703090203	30206 A	30	62	17,25	K01
32	7703090200	32007 C	35	62	18	K01

RENAULT

- R4 P.46
- R6 P.47
- Rodeo P.62



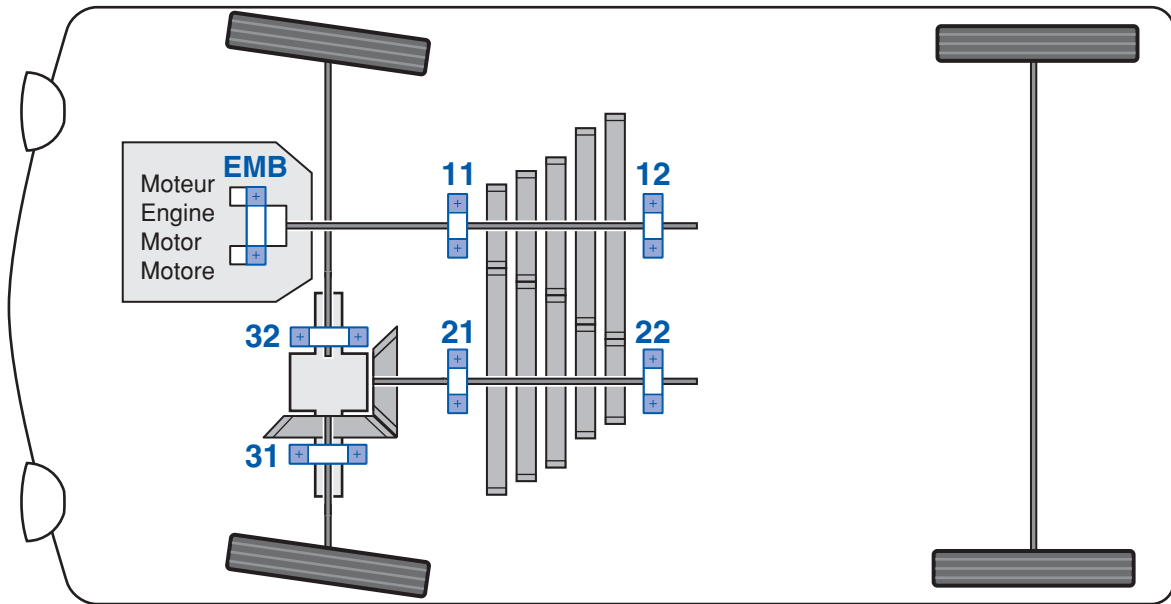
OE



11	7703090182	30203 A	17	40	13,25	K01
12	7703090167	10R 30205 A	25	52	16,25	K01
21	7703090201	N 10787	32	72	19	H02
22	7703090181	FC 10558 V	25	67/75	40,5	L64
31	7703090179	10Q 30207 A	37	72	18,25	K01
32	7703090187	30207 A	35	72	18,25	K01

RENAULT

R16 P.48



OE

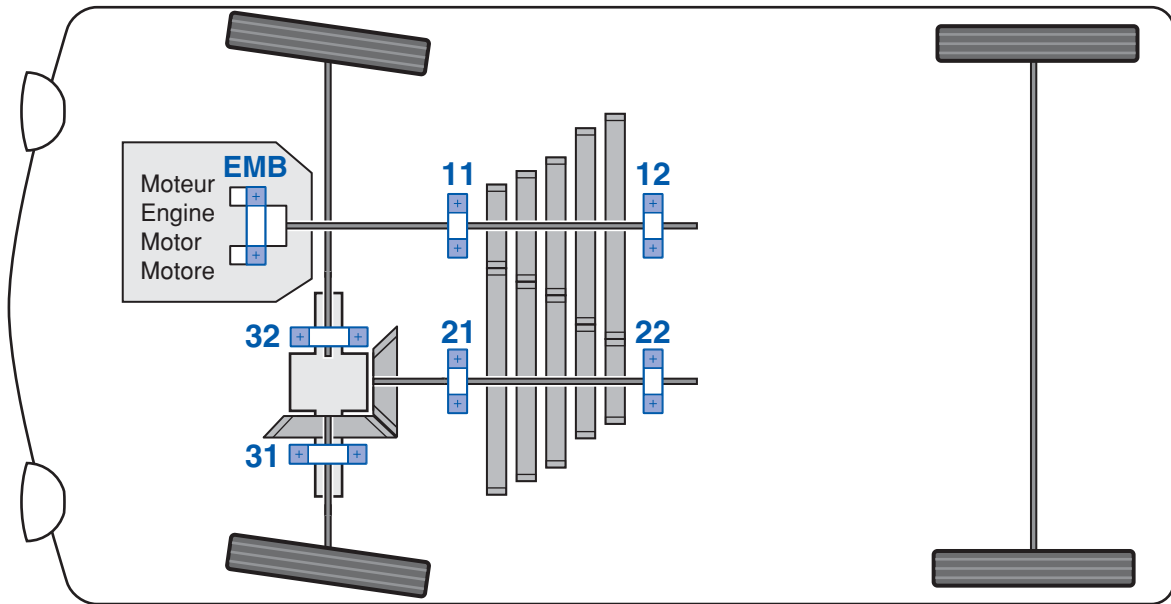


EMB

	7701348231	BAC 340 NY 06 B				
11	7703090182	30203 A	17	40	13,25	K01
12	7703090180	32304	20	52	22,25	K01
	7703090167	10R 30205 A	25	52	16,25	K01
21	7703090201	N 10787	32	72	19	H02
22	7703090181	FC 10558 V	25	67/75	40,5	L64
31	7703090179	10Q 30207 A	37	72	18,25	K01
32	7703090187	30207 A	35	72	18,25	K01

RENAULT

- R12 P.48
- R15 P.48
- R17 P.48
- R18 P.49
- R20 P.50
- Fuego P.56



OE

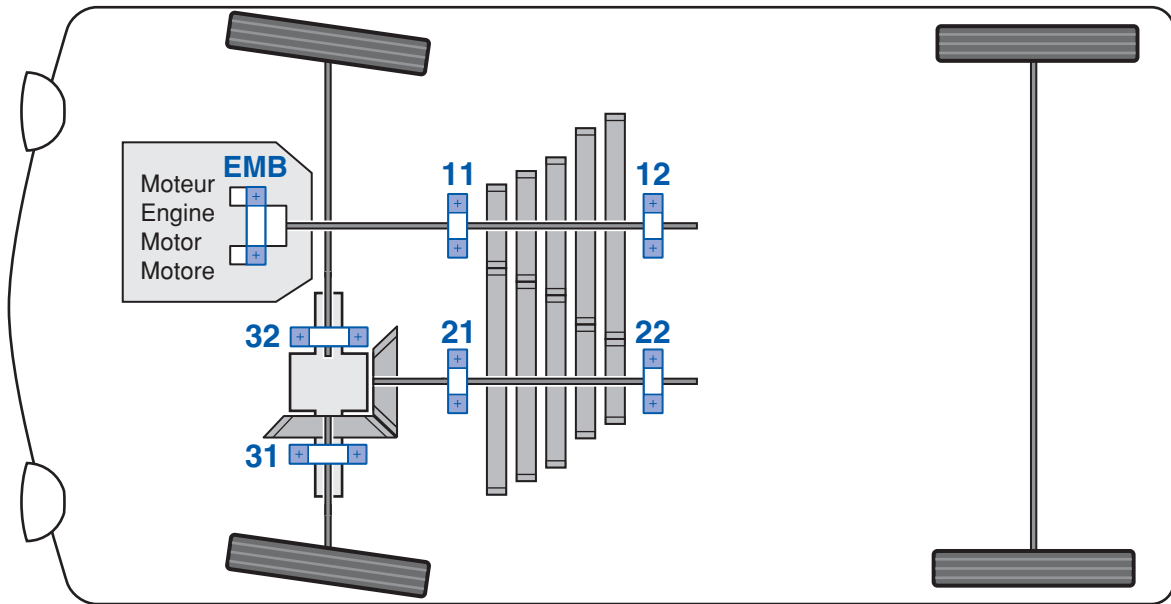


EMB	7701348231	BAC 340 NY 06 B				
11	7703090094	32203 A	17	40	17,25	K01
	7703090182	30203 A	17	40	13,25	K01
12	7703090094	32203 A	17	40	17,25	K01
21	7703090248	31306 V3QT	32	72/78	20,75	K64
22	7703090159	31304/2T	20	52	16,25	K64
31	7703090277	30207 A	35	72	18,25	K01
32	7703090277	30207 A	35	72	18,25	K01

RENAULT

- R4 P.46
- R5 P.46
- R6 P.47
- Rodeo P.62

365



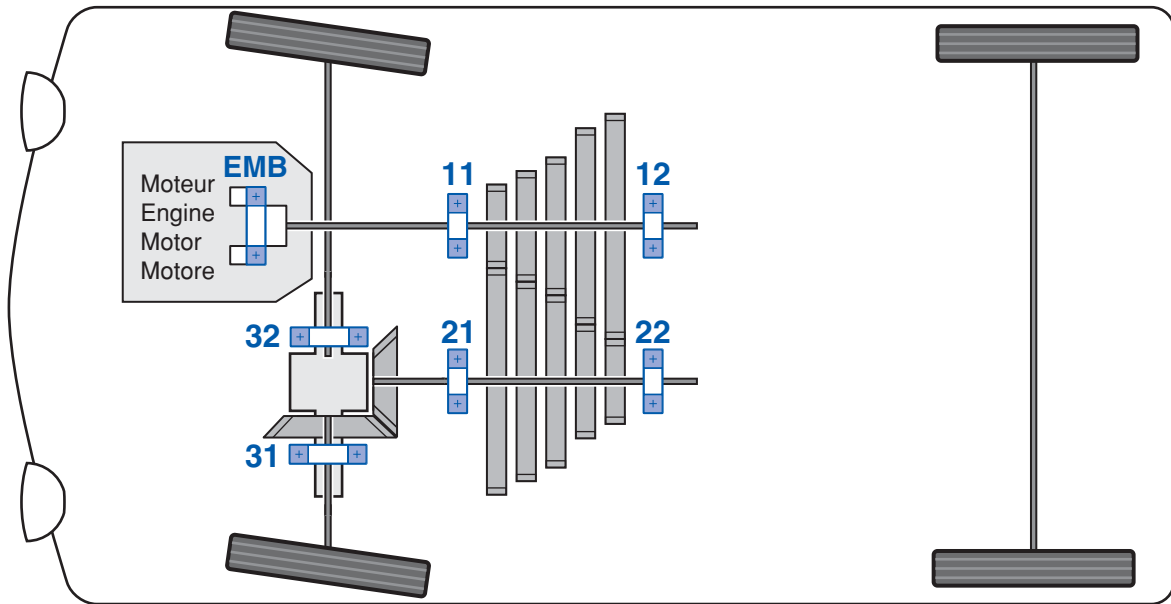
OE



11	7703090021	NU 2203 WNF210	17	40	16	H05
12	7703090032	X10D 30205 A	25	52/58	28,75	L64
21	-					
22	7703090181	FC 10558 V	25	67/75	40,5	L64
31	7703090187	30207 A	35	72	18,25	K01
32	7703090179	10Q 30207 A	37	72	18,25	K01

RENAULT

R17 P.48



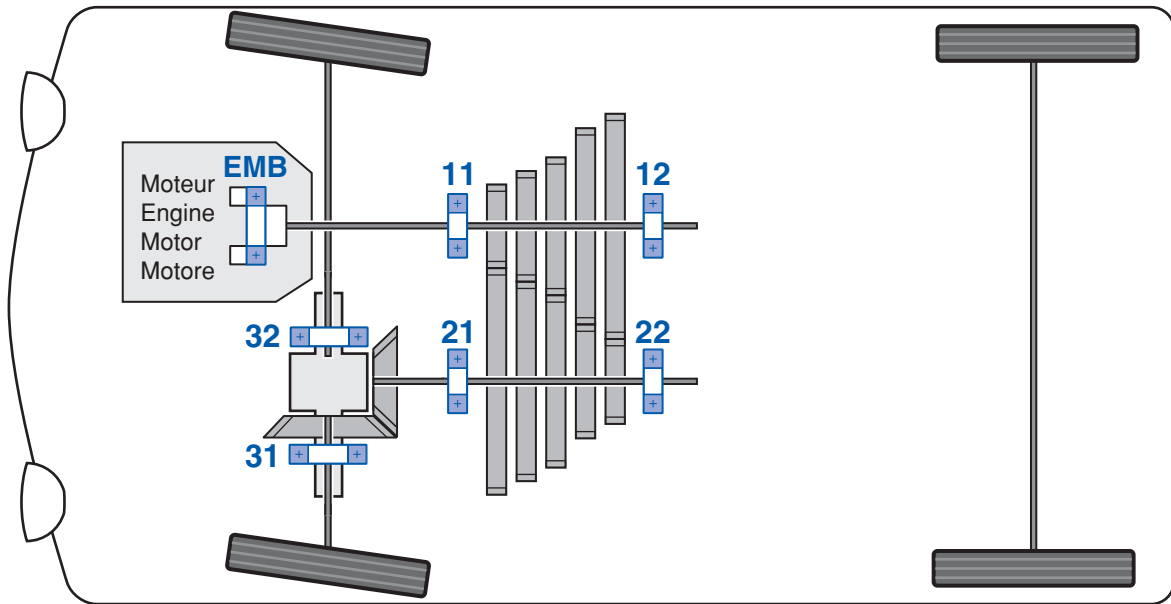
OE



11	[XXX.XX] 01,06	7703090052	N 10755 S02	25	47	14	H02
	[XXX.XX] 08,12,13	7703090208	N 10755 S02	25	47	14	H02
12	[XXX.XX] 08,12,13	7703090207	GB 10827 S02	25	62	28	F32
	[XXX.XX] 01,06	7703090053		25	62	25	
21		7703090117	RNU 10705	-	80	24	H13
31		7703090050	30209 C	45	85	20,95	K01
32		7703090050	30209 C	45	85	20,95	K01

RENAULT

R20 P.50
 R30 P.52



OE



EMB C7K.7.00

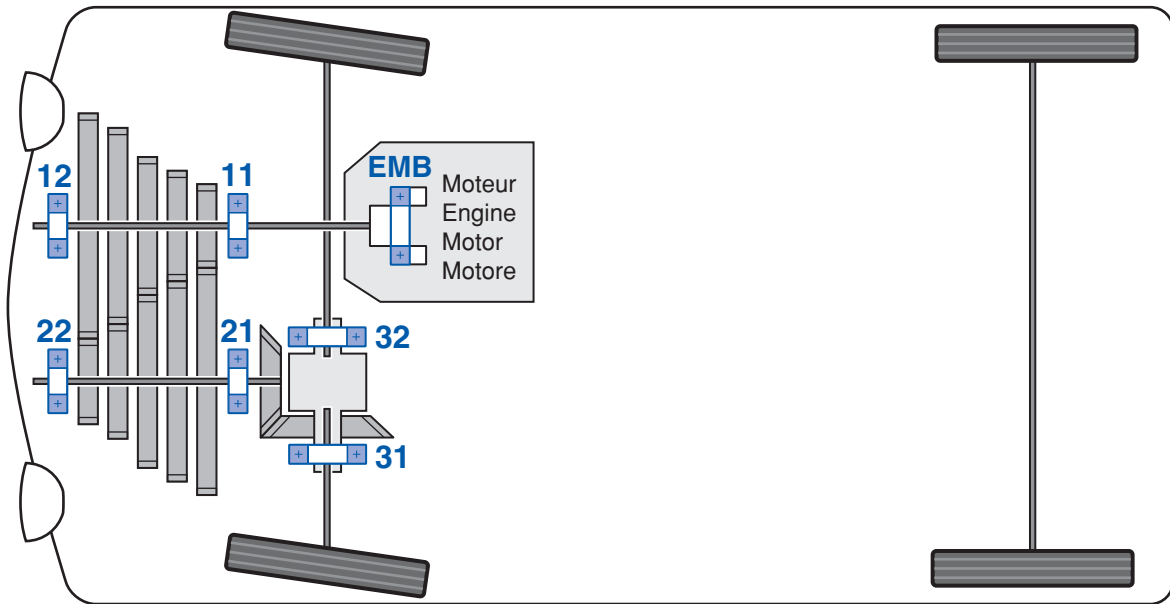
7701348231

BAC 340 NY 06 B

11	7703090208	N 10755 S02	25	47	14	H02
12	7703090207	GB 10827 S02	25	62	28	F32
21	7703090117	RNU 10705	-	80	24	H13
22	7703090054	X10D.31306.V.S01	28	72	34,25	L64
31	7703090050	30209 C	45	85	20,95	K01
32	7703090050	30209 C	45	85	20,95	K01

RENAULT

R5 P.47
 R20 P.50
 R30 P.52



OE



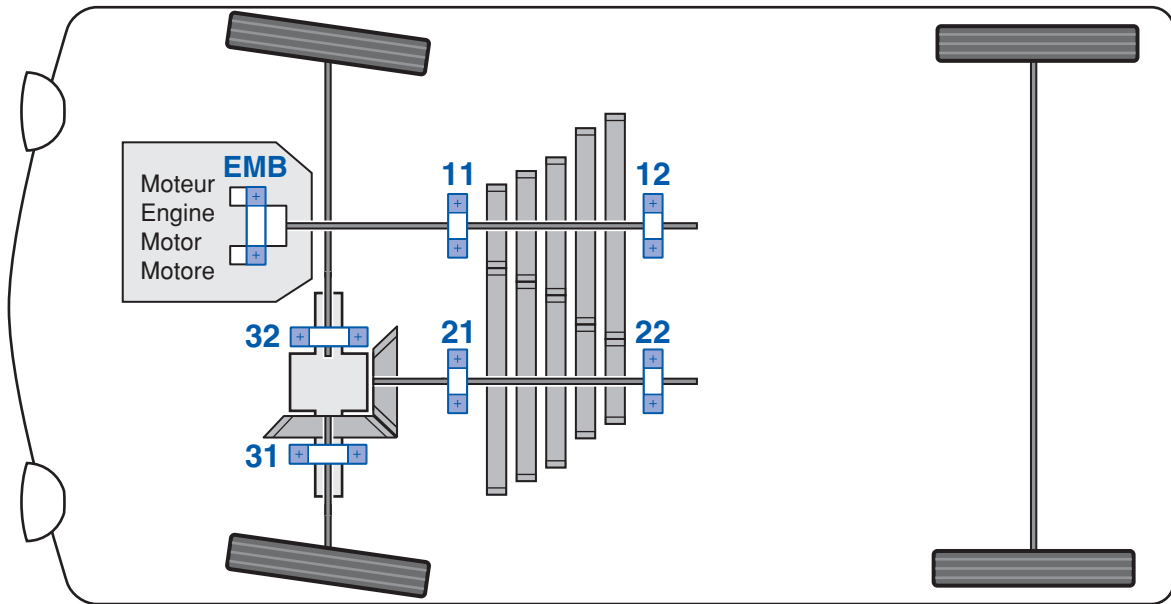
EMB 840.25

11	7701348231	BAC 340 NY 06 B				
12	7703090021	NU 2203 WNF210	17	40	16	H05
21	7703090032	X10D 30205 A	25	52/58	28,75	L64
22	7703090201	N 10787	32	72	19	H02
31	7703090181	FC 10558 V	25	67/75	40,5	L64
32	7703090187	30207 A	35	72	18,25	K01
	7703090179	10Q 30207 A	37	72	18,25	K01

RENAULT

R5 P.46
 R16 P.48

395



OE

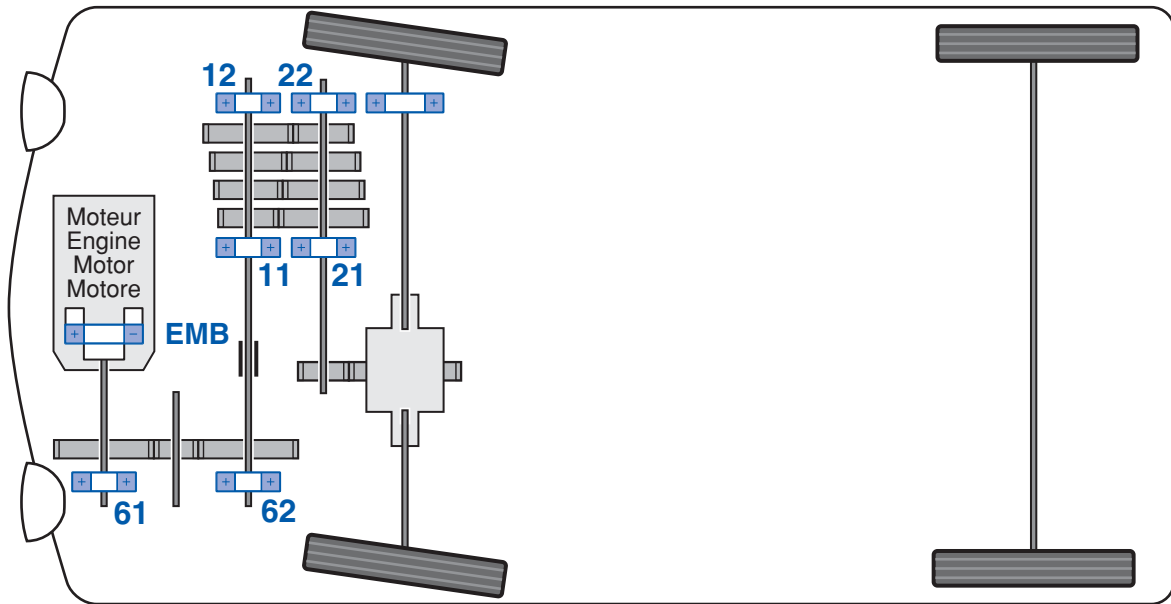


EMB		7701348231	BAC 340 NY 06 B				
11		7703090021	NU 2203 WNF210	17	40	16	H05
12	R18:[XXX.XX] 16,17,18,19,20,23,30 R20, Fuego	7703090224	GB 10890 S01	22,5	52,02	25	F32
	R17R18 :[XXX.XX] 12,13,14	7703090032	X10D 30205 A	25	52/58	28,75	L64
21		7703090201	N 10787	32	72	19	H02
22		7703090181	FC 10558 V	25	67/75	40,5	L64
31		7703090187	30207 A	35	72	18,25	K01
32		7703090179	10Q 30207 A	37	72	18,25	K01

RENAULT

- R17 P.49
- R18 P.49
- R20 P.50
- Fuego P.56

408/BH4



OE



EMB

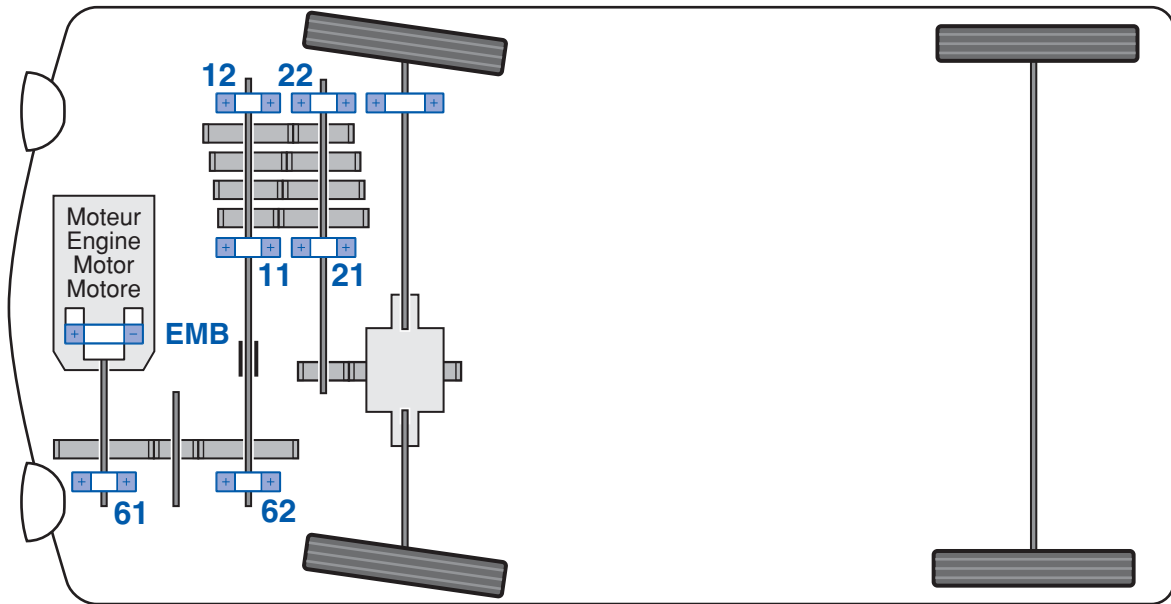
BAC 340.02

11	<i>7703090266</i>	10R 32004 VC12 UA	20	42	15	K01
12	<i>7703090267</i>	10R 32005 VC12 UA	25	47	15	K01
22	<i>7903090056</i>	AB 10599 S04	22	57	16	A61
61	<i>7903090055</i>	AB 10598 S01	25	68	19	A61
62	<i>7903090017</i>	-	25	33	22,2	
63	<i>7903090018</i>	-	25	33	22,2	
64	<i>7903090055</i>	AB 10598 S01	25	68	19	A61

RENAULT

R14 P.48

415/BH5



OE



EMB

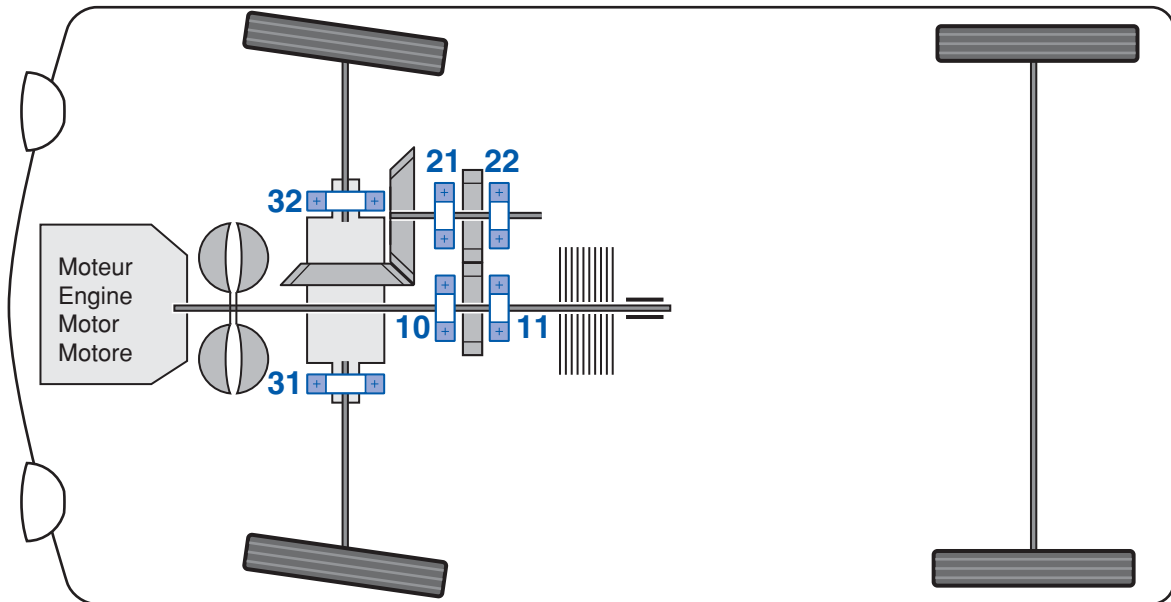
BAC 340.02

11	7703090210	-				
12	7903090208	10R.32005.V.DB	25	47	32,5	T94
22	7903090056	AB 10599 S04	22	57	16	A61
61	7903090055	AB 10598 S01	25	68	19	A61
62	7903090017	-	25	33	22,2	
63	7903090018	-	25	33	22,2	
64	7903090055	AB 10598 S01	25	68	19	A61

RENAULT

R14 P.48

4139



OE

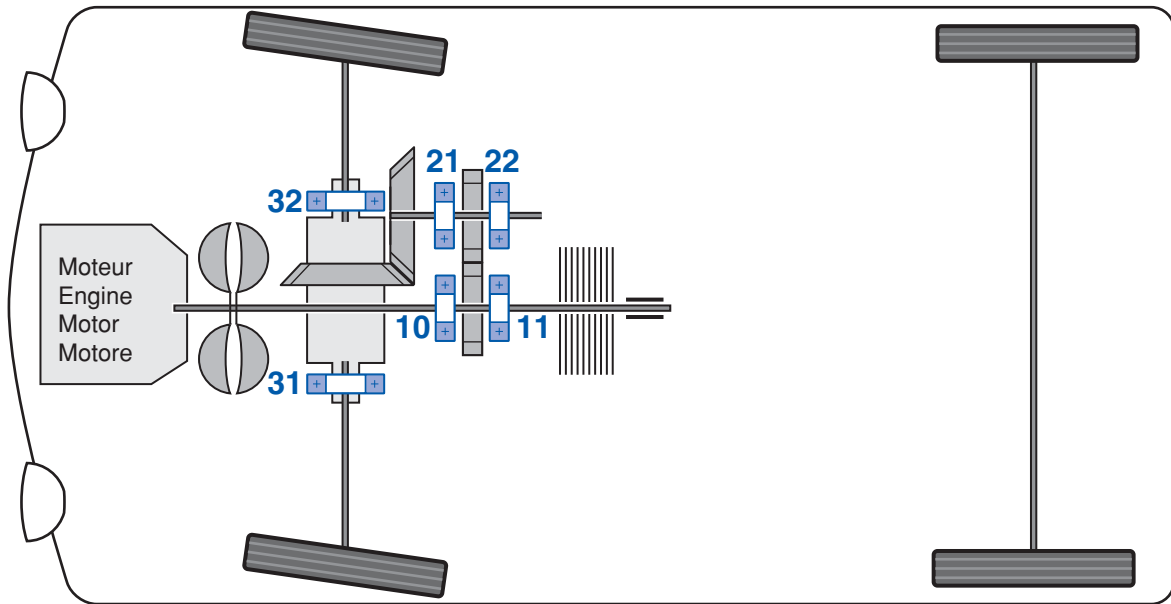


11		7703090176	6006 J30	0	0	0	A01
12		7703090175	AB 10761	38	72	17	A61
	R17 [XXX.XX] 32,33	7703090034	32008 C	40	68	19	K01
21	[XXX.XX] 17,22,40,41,42,43,48,50 [XXX.XX] 05,06,07,08,16,17,18,19,23,32, 33,35,36,60,63,S09,S10,S11,S12,S13,S15, S16,S18	7703090248 7700545175	31306 V4QT 12T 32207 B	0 35	0 72/80	0 24,25	K64 K64
22	[XXX.XX] 17,22,40,41,42,43,48,50 [XXX.XX] 05,06,07,08,16,17,18,19,23,32, 33,35,36,60,63,S09,S10,S11,S12,S13,S15, S16,S18	7703090159 0855969600	31304/2T 322/28 BC12 D82	20 28	52 58	16,25 20,25	K64 K01
31		7703090277	30207 A	35	72	18,25	K01
32		7703090179	10Q 30207 A	37	72	18,25	K01

RENAULT

R5	P.46
R12	P.48
R15	P.48
R16	P.48
R17	P.48
R18	P.49
Fuego	P.56

4141



OE

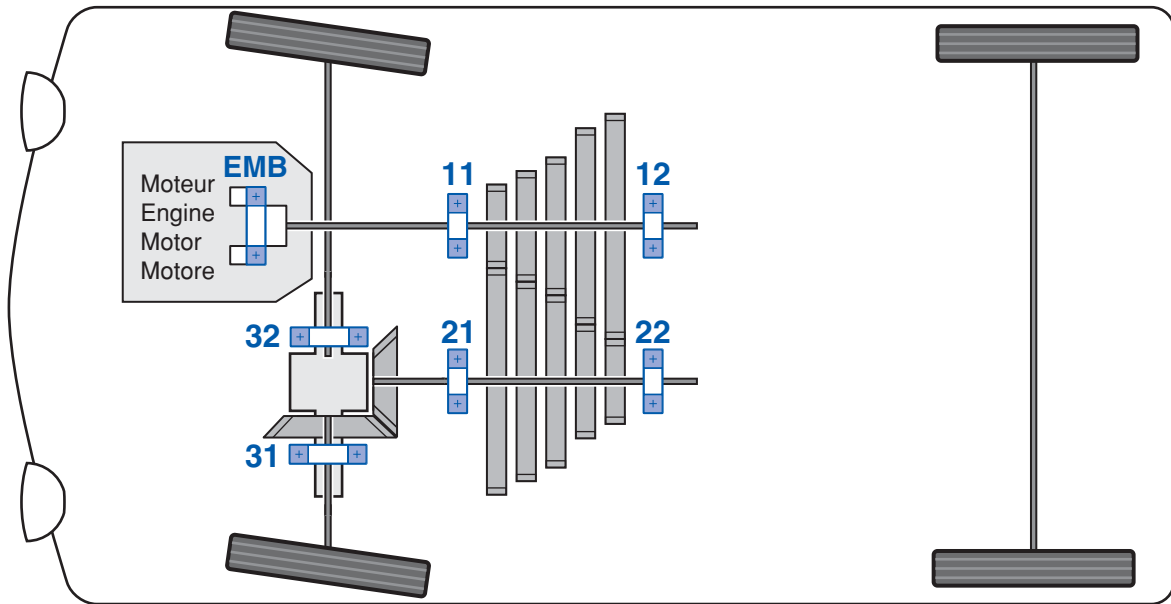


11	7703090200	10R 320/32CD82	32	58	17	K01
12	7703090320	32007 C	35	62	18	K01
21	7703090095	10Q 32209 BA UA	40	85	24,75	K01
22	7703090319	322/28 BC12 D82	28	58	20,25	K01
31	7703090050	30209 C	45	85	20,95	K01
32	7700660262	30209 C	45	85	20,95	K01

RENAULT

R20 P.50
 R25 P.52
 R30 P.52

2CV



OE

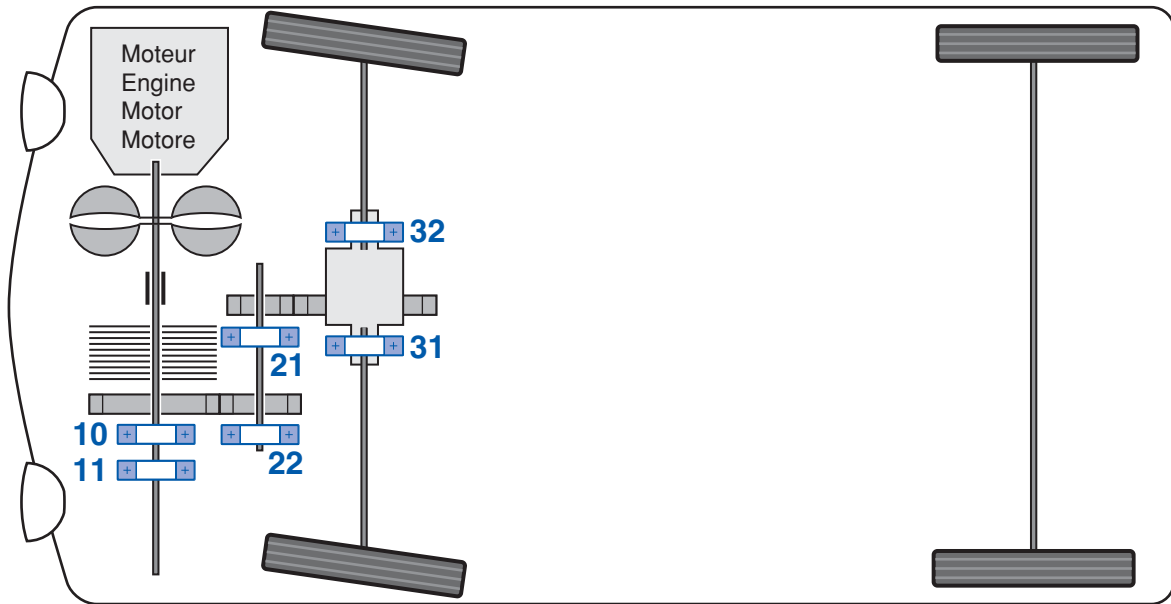


11	95496767	6205EE	25	52	15	A25
12	7903090276	AB12022	20	52/57	15	A64
21	-	-	21,7	34,1	22,5	
22	95572590	GB 10866	20	52/57.15	22,15	F64
31	26203529	30207A	35	72	18	K01
32	26203529	30207A	35	72	18	K01

CITROEN

2 CV (AZ)	P.13
Acadiane	P.13
Ami 8	P.13
Dyane	P.15
Mehari (AY)	P.17

AD4



OE

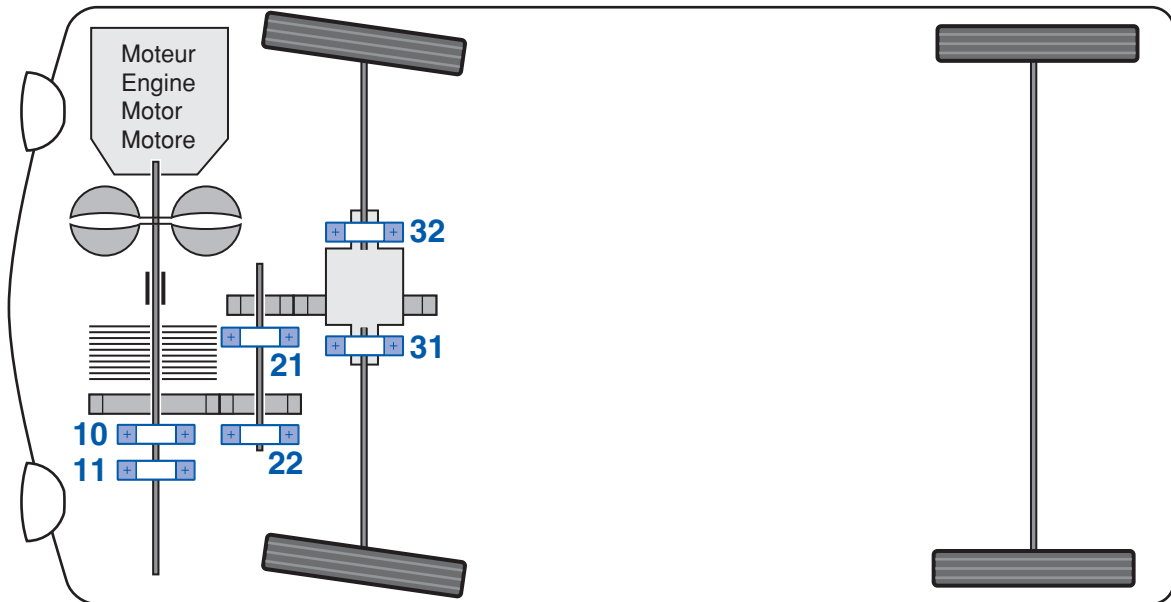


11	7703090344	EC 12694 H106	41	68	17,5	K01
12	7703090344	EC 12694 H106	41	68	17,5	K01
21	7703090345	EC 12229 S01 H106	35	62	16,7	K01
22	7703090345	EC 12229 S01 H106	35	62	16,7	K01
31	7703090344	EC 12694 H106	41	68	17,5	K01
32	7703090344	EC 12694 H106	41	68	17,5	K01

RENAULT

R19	P.49
R21 (X48)	P.50
Clio I Phase 1&2	P.52
Clio I Phase 3	P.52
Espace III	P.54
Laguna Phase 1 (B56)	P.57
Laguna Nevada Phase 1 (K56)	P.58
Lutécia.	P.58
Mégane Classic phase 1	P.59
Mégane Phase 1	P.60
Mégane Phase 2	P.60
Mégane Scénic (JA/FA)	P.61

AD8



OE

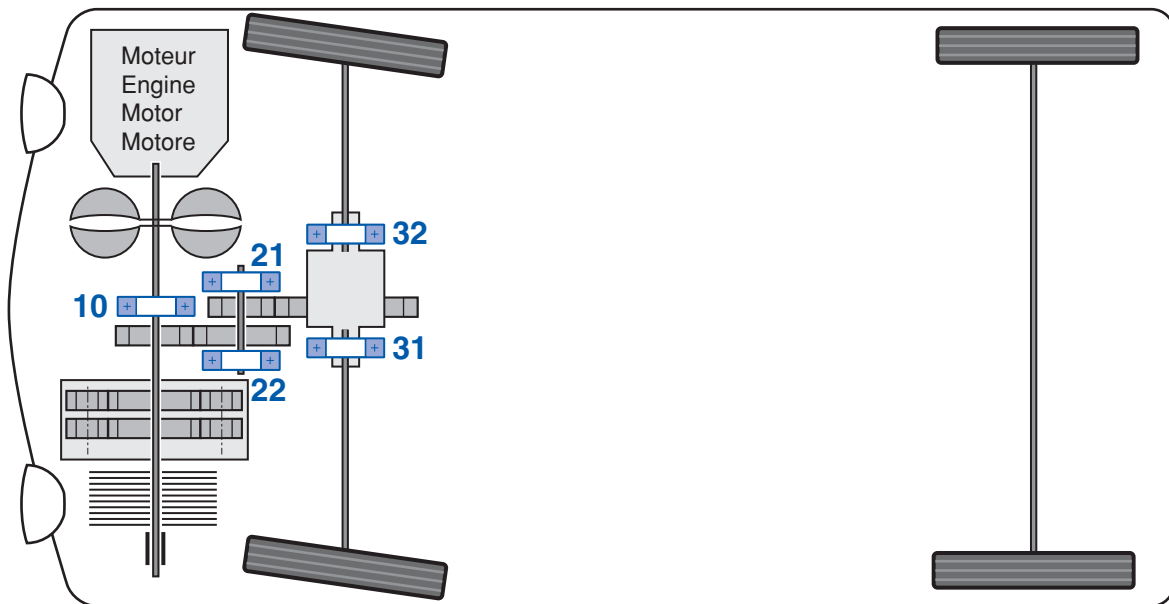


11	7703090344	EC 12694 H106	41	68	17,5	K01
12	7703090344	EC 12694 H106	41	68	17,5	K01
21	7703090454	32208 C	40	80	24,75	K01
22	7703090455	32009 VC12	45	75	20,02	K01
31	7703090450	EC 12606 H106	95	126	18.1/18.05	K01
32	7703090344	EC 12694 H106	41	68	17,5	K01

RENAULT

Espace III P.54
 Laguna Phase 1 (B56) P.57
 Laguna Nevada Phase 1 (K56) P.58
 Safrane P.62

AL4/AL5



OE



10		237315	TGB 40616 S01	55	88	29,5	F82
21	=> n° O 09204	237314	AB 40577	35	72	18,5	A91
	n° O 09205 =>	237270	30207A.G15H206	35	72	18	K01
22	=> n° O 09204	237314	AB 40577	35	72	18,5	A91
	n° O 09205 =>	237270	30207A.G15H206	35	72	18	K01
31		kit 312636					
32		kit 312636					

CITROEN

C3	P.14
C4	P.14
C5	P.14
C8	P.14
Evasion Facelift (U60)	P.16
Jumpy	P.17
Jumpy Facelift	P.17
Xantia II	P.19
Xsara	P.20
Xsara FL	P.20

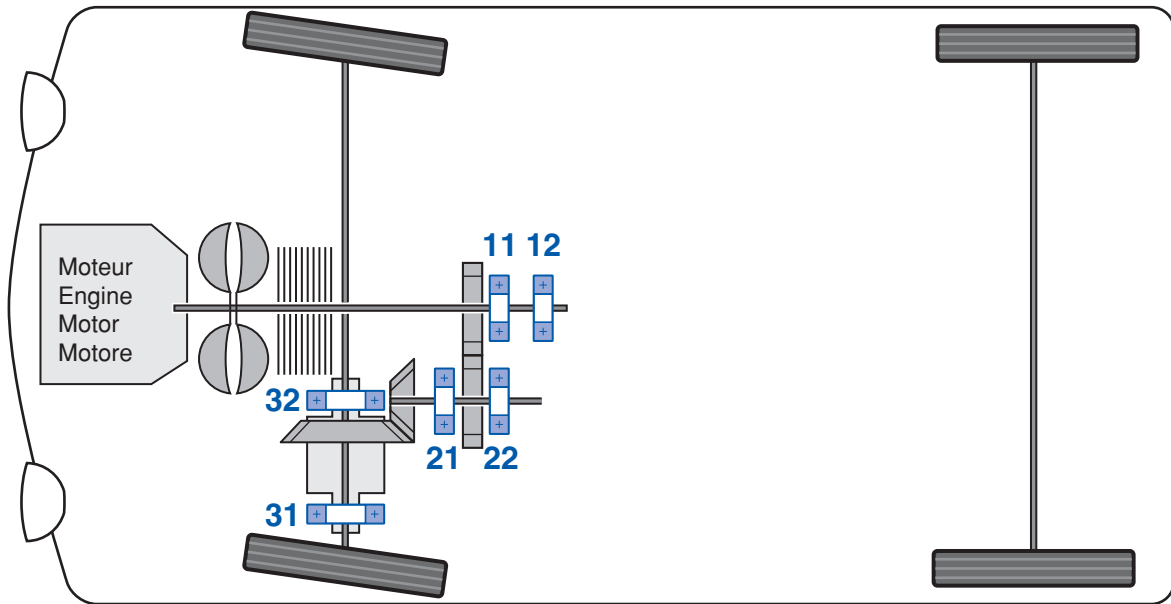
FIAT

Ulysse II	P.33
LANCIA	
Phedra	P.35
Zeta (U60)	P.37

PEUGEOT

206 (T1)	P.39
306 II (N5)	P.40
307	P.40
307 Restyling	P.40
406	P.41
406 coupé	P.42
407	P.42
806 Facelift	P.44
807	P.44
Expert	P.45
Expert Facelift	P.45

AR4



OE

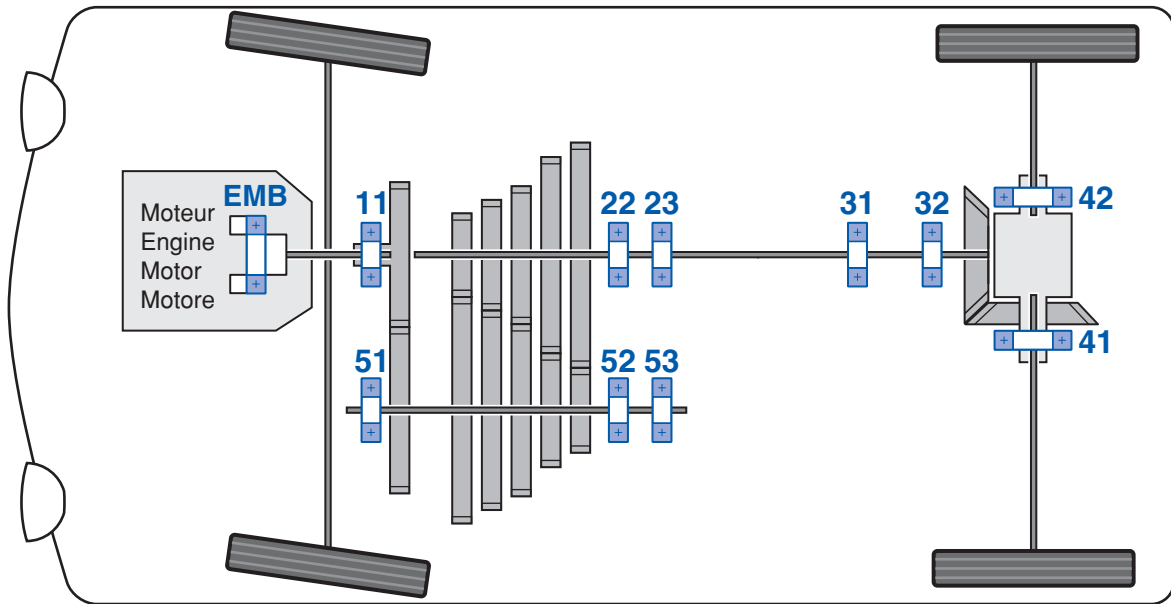


11	7703090344	EC 12694 H106	41	68	17,5	K01
12	7703090344	EC 12694 H106	41	68	17,5	K01
21	7703090355	EC 12028 S02	35	75/85.5	27	K64
22	7703090356	32206 BA	30	62	21,25	K01
31	7703090344	EC 12694 H106	41	68	17,5	K01
32	7703090344	EC 12694 H106	41	68	17,5	K01

RENAULT

R21 (X48)	P.51
R21 Savanna (X48)	P.51
R21 Nevada (X48)	P.51
R25	P.51
Espace II	P.54

BA7/4



OE



EMB Peugeot 505
Peugeot 504

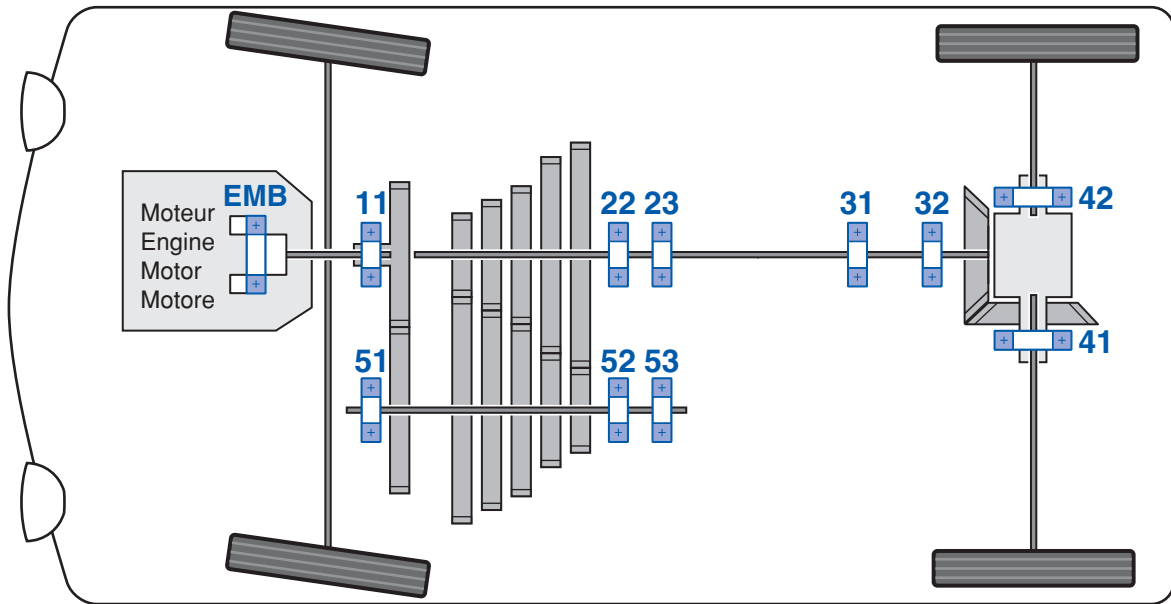
BAC 395.03
BAC 395.04

11	<i>230810</i>	10Q 630/32 ANF386	35	75	20	A61
22	<i>230810</i>	10Q 630/32 ANF386	35	75	20	A61
31	<i>322106</i>					
32	<i>322106</i>					
41	<i>312509</i>	LM 503348/310	45,2	77,8	19,8	K01
42	<i>312509</i>	LM 503348/310	45,2	77,8	19,8	K01
51	<i>(kit 237211)</i>	EC 12771	21,5	47	15,25	K01
52	<i>(kit 237211)</i>	EC 12771	21,5	47	15,25	K01

PEUGEOT

504 P.42
505 P.42

BA7/5



OE



EMB Peugeot 504
Peugeot 505

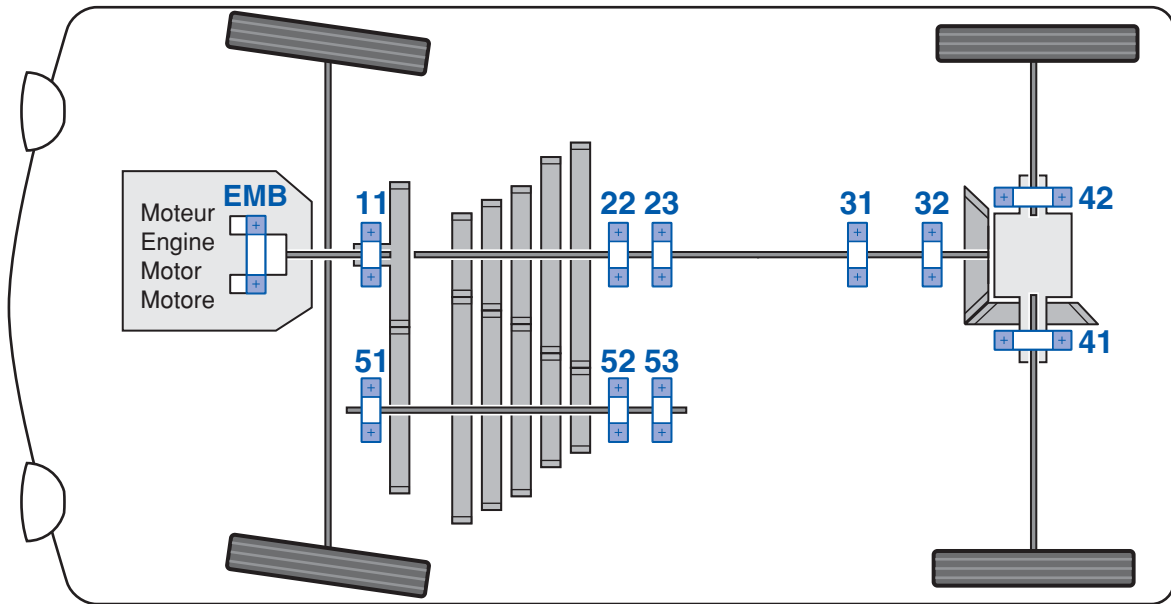
BAC 395.03
BAC 395.04

11	<i>230810</i>	10Q 630/32 ANF386	35	75	20	A61
22	<i>230810</i>	10Q 630/32 ANF386	35	75	20	A61
23	<i>234717</i>	6008J30	40	68	15	A01
31	<i>322106</i>					
32	<i>322106</i>					
41	<i>312509</i>	LM 503348/310	45,2	77,8	19,8	K01
42	<i>312509</i>	LM 503348/310	45,2	77,8	19,8	K01
51	<i>(kit 237211)</i>	EC 12771	21,5	47	15,25	K01
52	<i>(kit 237211)</i>	EC 12771	21,5	47	15,25	K01
53	<i>235830</i>	10Q 630/22 AF386	20	56	16	A01

PEUGEOT

504 P.42
505 P.42

BA10/4



OE



EMB Peugeot 604
Peugeot 504

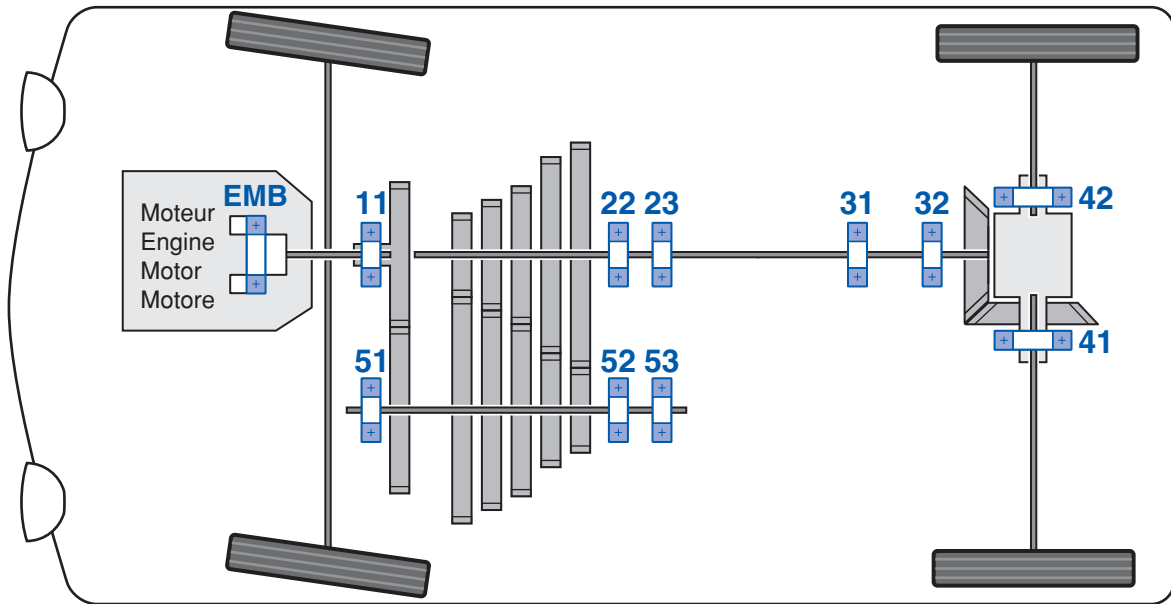
BAC 395.03
BAC 395.04

11	<i>230813</i>	AB 12013	35	85	20	A61
22	<i>230813</i>	AB 12013	35	85	20	A61
31	<i>322106</i>					
32	<i>322106</i>					
51	<i>373015 / 373031</i>	10R 32005 VC12 UA	25	47	15	K01
52	<i>373015 / 373031</i>	10R 32005 VC12 UA	25	47	15	K01
41	<i>312509</i>	LM 503348/310	45,2	77,8	19,8	K01
42	<i>312509</i>	LM 503348/310	45,2	77,8	19,8	K01

PEUGEOT

504 P.42
604 P.43

BA10/5



OE



EMB Peugeot 505
Peugeot 604

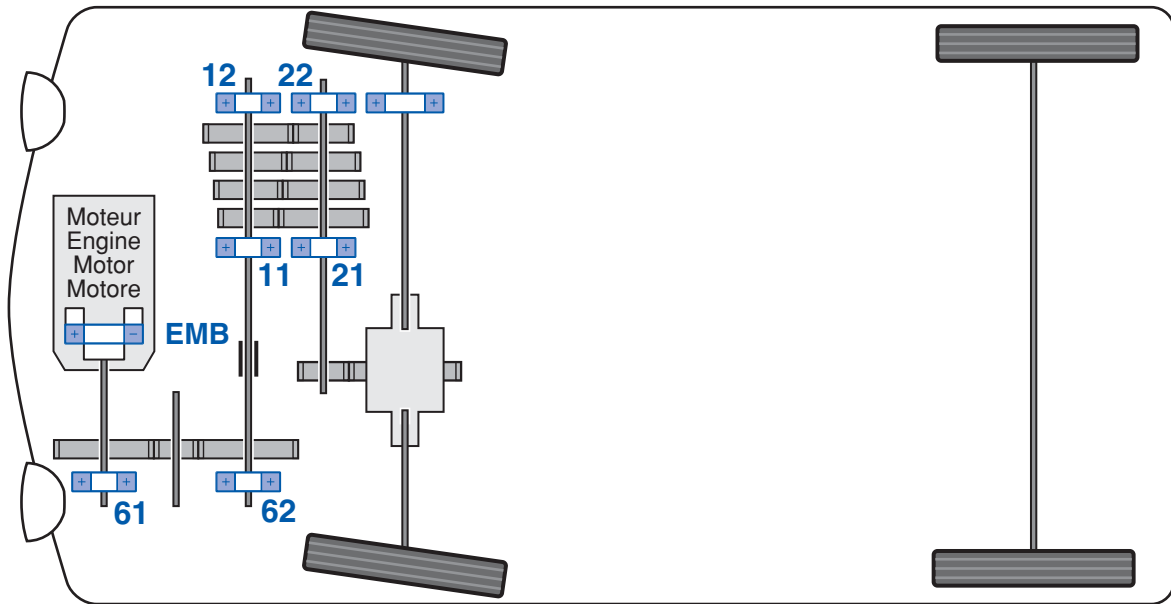
BAC 395.03
BAC 395.04

11	=> BV 31007 BV 31008 =>	230819 230813	10X 30207 AN AB 12013	35 35	85 85	18,25 20	K61 A61
22	=> BV 31007 BV 31008 =>	234714 234717	32008 C	40 40	68 68	19,02 15	K01
31		322106					
32		322106					
41		312509	LM 503348/310	45,2	77,8	19,8	K01
42		312509	LM 503348/310	45,2	77,8	19,8	K01
51		373015 / 373031 237228	10R 32005 VC12 UA 10R 32005 VC12 UA	25 25	47 47	15 15	K01 K01
52		373015 / 373031 237227	10R 32005 VC12 UA EC 12250	25 21,5	47 47	15 16,5	K01 K01
53		235823	10R 6304 AF386	20	52	15	A01

PEUGEOT

505 P.42
604 P.43

BB6/4



OE

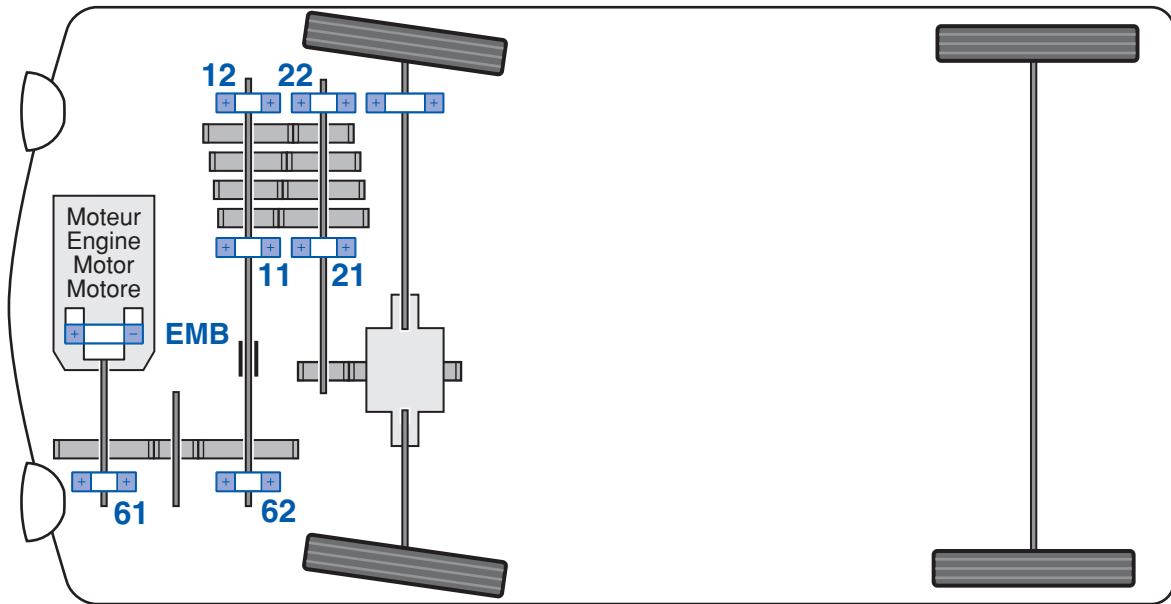


			d	D	B	
11	-		0	0	0	
12	<i>235818</i>	6305	25	62	17	
21	<i>231709</i>		28	58	20	
22	<i>235818</i>	6305	25	62	17	
31	<i>312513</i>		40	78,5	19,75	
32	<i>312506</i>	30208 A	40	80	19,75	K01

PEUGEOT

204 P.38

BB8/4



OE

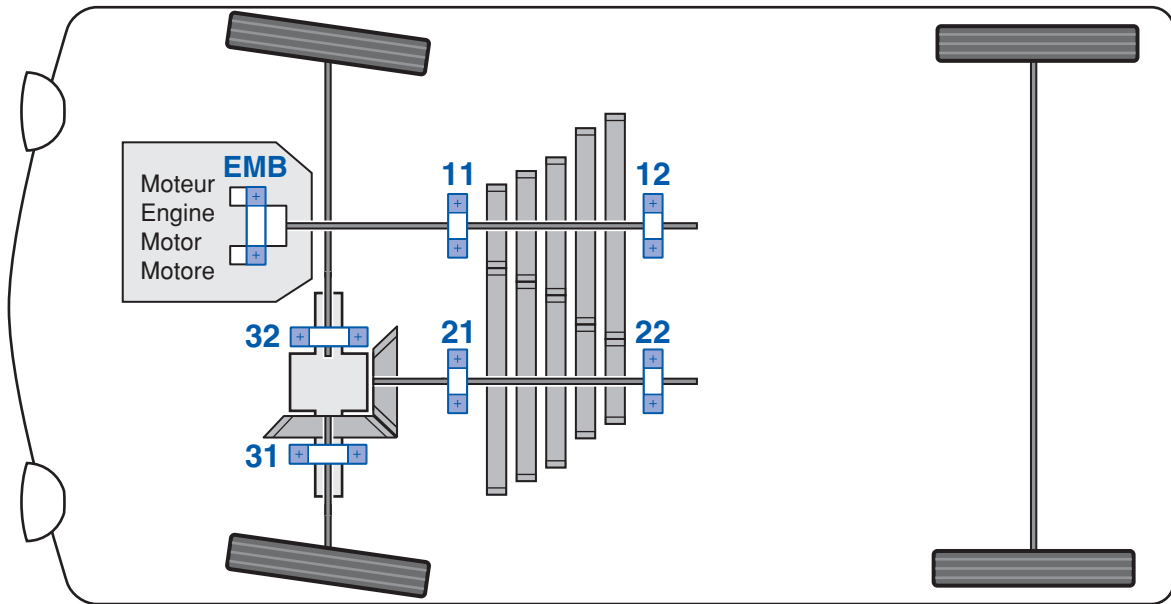


EMB		BAC 340.04				
11		<i>235818</i>	6305	25	62	17
12		-				
21		<i>231709</i>		28	58	20
22		<i>235818</i>	6305	25	62	17
31	=> 09/1982	<i>312506</i>	30208 A	40	80	19,75 K01
	09/1982 =>	<i>312513</i>		40	78,5	19,75
32		<i>312506</i>	30208 A	40	80	19,75 K01

PEUGEOT

- 304 P.39
- 305 P.39
- 305 II P.39

BC3



OE

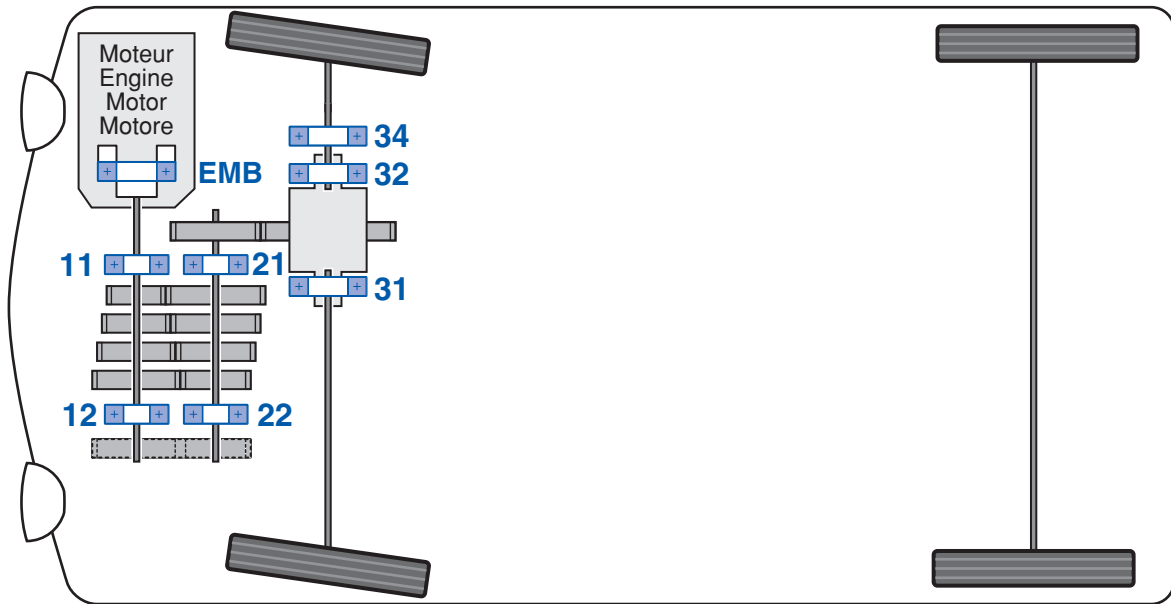


11	237207	6206 EE	30	67	17	A25
12	237302		25	72	21	
21	(kit 231720)					
22	(kit 231720)					
31	(kit 312508)	30210 C	50	90	21,95	K01
32	(kit 312508)	30210 C	50	90	21,95	K01

PEUGEOT

J7. P.45
 J9. P.45

BE1



OE



11	237240	32005 V S02 H100	25	47	15	K01
12	237240	32005 V S02 H100	25	47	15	K01
21	231777	AB 40559	25	75	17	A61
22	231766	N 12649 S04 H100	36	72	17,5	H02
31	312518	JL 69349/310 A	38	63	17	K01
32	312518	JL 69349/310 A	38	63	17	K01
34	324703	6006 EE	30	55	13	A25

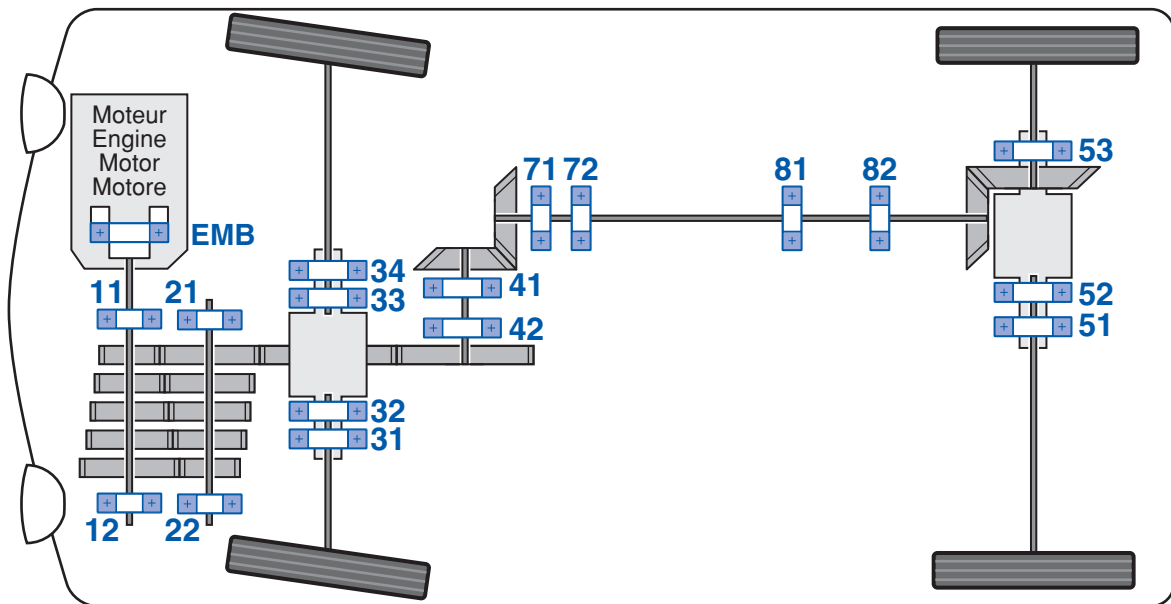
CITROEN

C15 (VD) P.15

PEUGEOT

205 (741)..... P.38
 205 P.38
 305 II P.39
 309 P.40
 405 P.41

BE3



OE



- EMB** XW7 (Peugeot 205 1.1) => 1987
 XU52 ,XU5CP =>1989
 XU5 1989 =>
 160A DW8,XU102,XU10J2 XU9,XUD7,XUD9
 XUD11,DW10TD

- BAC 340.02**
BAC 340.04
BAC 340.03
BAC 340.03
 -

11		237240	32005 V S02 H100	25	47	15	K01
12		237240	32005 V S02 H100	25	47	15	K01
21		231766	N 12649 S04 H100	36	72	17,5	H02
22		231777	AB 40559	25	75	17	A61
31		312518	JL 69349/310 A	38	63	17	K01
32	4x2	312518	JL 69349/310 A	38	63	17	K01
	4x4	312526	EC12461	42,5	67	17,5	K01
81		(kit 322106)					
82		(kit 322106)					
51		312509	LM 503348/310	45,2	77,8	19,8	K01
53		312509	LM 503348/310	45,2	77,8	19,8	K01

CITROEN

- Berlingo (M49)..... P.13
- BX (XB)..... P.13
- C15 (VD)..... P.15
- Dispatch (U64)..... P.15
- Evasion (U60)..... P.15
- Evasion Facelift (U60)..... P.16
- Jumpy..... P.17
- Synergie (U60)..... P.18
- Synergie Facelift (U60)..... P.18
- Xantia I..... P.19
- Xantia II..... P.19
- XM série 1 (Y3)..... P.19
- XM série 2 (Y3)..... P.19
- Xsara..... P.20
- Xsara FL..... P.20
- ZX..... P.21

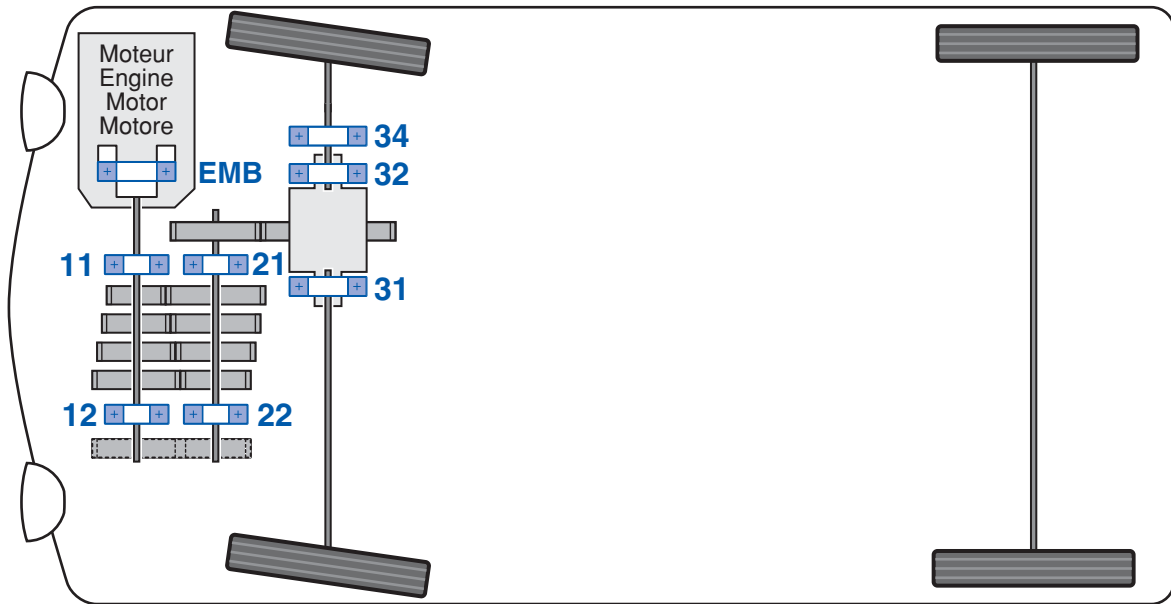
FIAT

- Scudo..... P.29
- Ulysse (U6)..... P.32
- Ulysse (U6) Facelift..... P.32

PEUGEOT

- 205 (741)..... P.38
- 205..... P.38
- 305 II..... P.39
- 306 (N3)..... P.40
- 306 II (N5)..... P.40
- 309..... P.40
- 405..... P.40
- 406..... P.41
- 406 coupé..... P.42
- 605..... P.43
- 806..... P.44
- 806 Facelift..... P.44
- Expert..... P.45
- Partner (M49)..... P.45
- Ranch (M49)..... P.46

BE4



OE



EMB TU5JP4

BAC 340.03

11	237240	32005 V S02 H100	25	47	15	K01
	231781 / 237275	EC 40510 H106	25	52	14	K01
12	237240	32005 V S02 H100	25	47	15	K01
21	231766	N 12649 S04 H100	36	72	17,5	H02
22	231777	AB 40559	25	75	17	A61
31	312518	JL 69349/310 A	38	63	17	K01
32	312518	JL 69349/310 A	38	63	17	K01

CITROEN

Berlingo (M49).....	P.13
Berlingo (M59F/U).....	P.13
C3	P.14
C3 Facelift	P.14
C4	P.14
C5	P.14
C8	P.14
Evasion Facelift (U60).....	P.16
Jumpy	P.17
Jumpy Facelift	P.17
Synergie Facelift (U60)	P.18
Xantia II	P.19
Xsara	P.20
Xsara FL	P.20
Xsara Picasso	P.20

FIAT

Scudo	P.29
Ulysse (U6) Facelift	P.32
Ulysse II	P.33

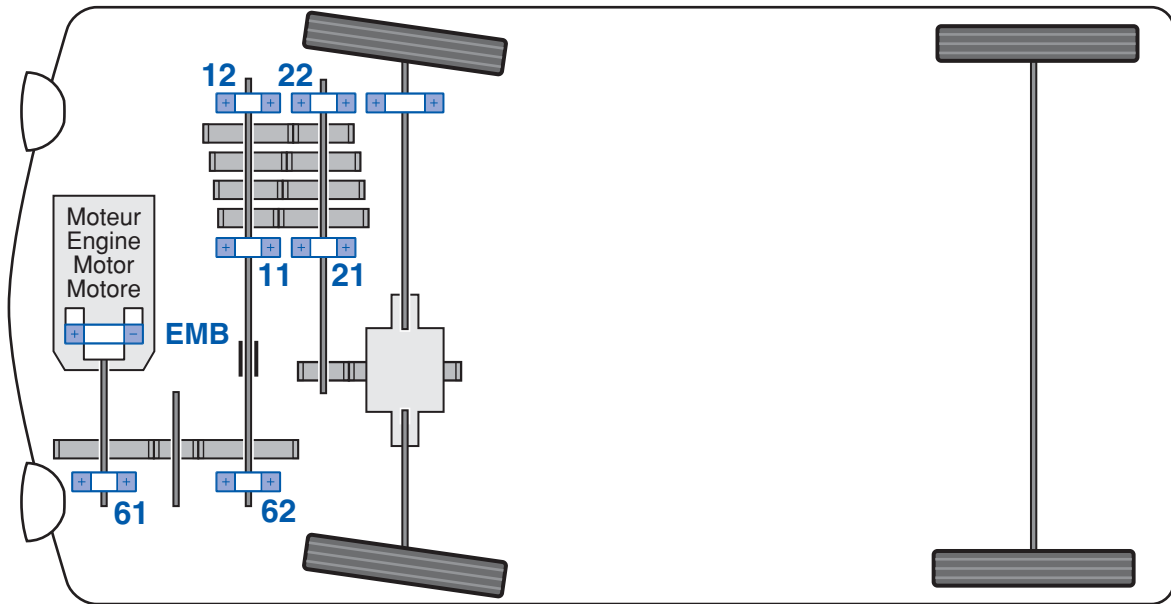
LANCIA

Phedra	P.35
--------------	------

PEUGEOT

206 (T1).....	P.39
207 (A7).....	P.39
307	P.40
307 Restyling	P.40
406	P.41
406 coupé	P.42
407	P.42
806 Facelift	P.44
807	P.44
Expert	P.45
Expert Facelift	P.45
Partner (M49)	P.45
Partner (M59F/U)	P.46
Ranch (M59F/U)	P.46

BH3/4



OE



EMB

BAC340.02

11	235817	10R 32004 VC12 UA	20	42	15	K01
12	373015	10R 32005 VC12 UA	25	47	15	K01
22	<i>Citroën 7910012337</i>	AB 10599 S04	22	57	16	A61
61	207107	AB 10598 S01	25	68	19	A61
62	207107	AB 10598 S01	25	68	19	A61

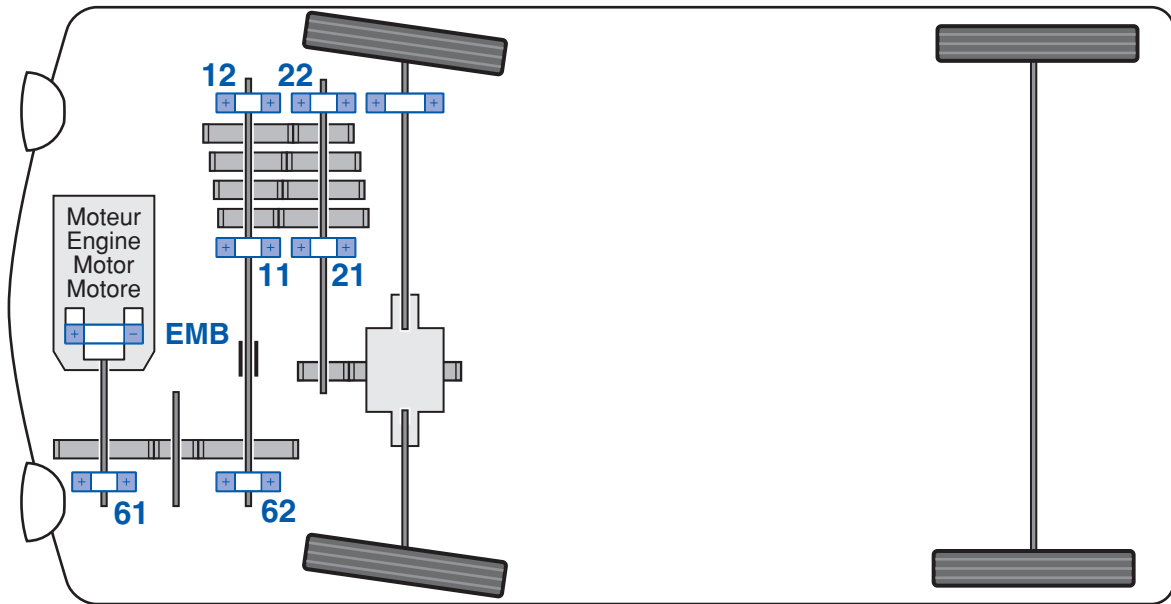
CITROEN

BX (XB) P.13
 C15 (VD) P.15
 LNA (RB) P.17
 Visa (VD) P.19

PEUGEOT

104 P.37
 205 (741) P.38
 205 P.38

BH3/5



OE



11	-	-				
12	7903090208	10R 32005 VDB	25	47	32,5	T94
22	7910012337	AB 10599 S04	22	57	16	A61
61	207107	AB 10598 S01	25	68	19	A61
62	207107	AB 10598 S01	25	68	19	A61

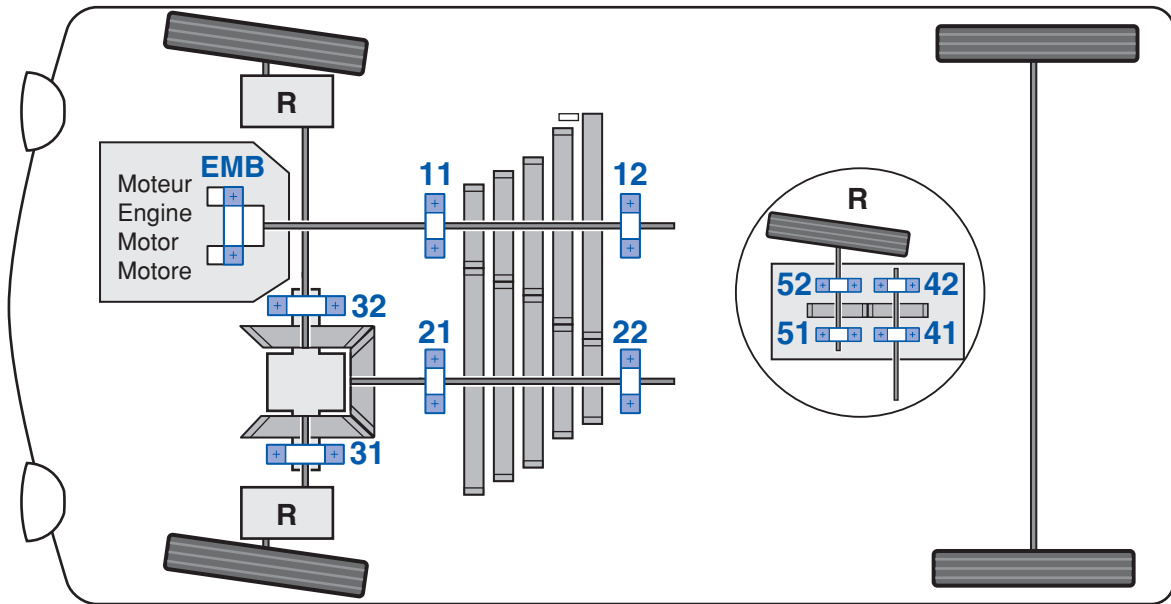
CITROEN

BX (XB) P.13
 C15 (VD) P.15
 Visa (VD) P.19

PEUGEOT

104 P.37
 205 (741) P.38
 205 P.38

C35



OE

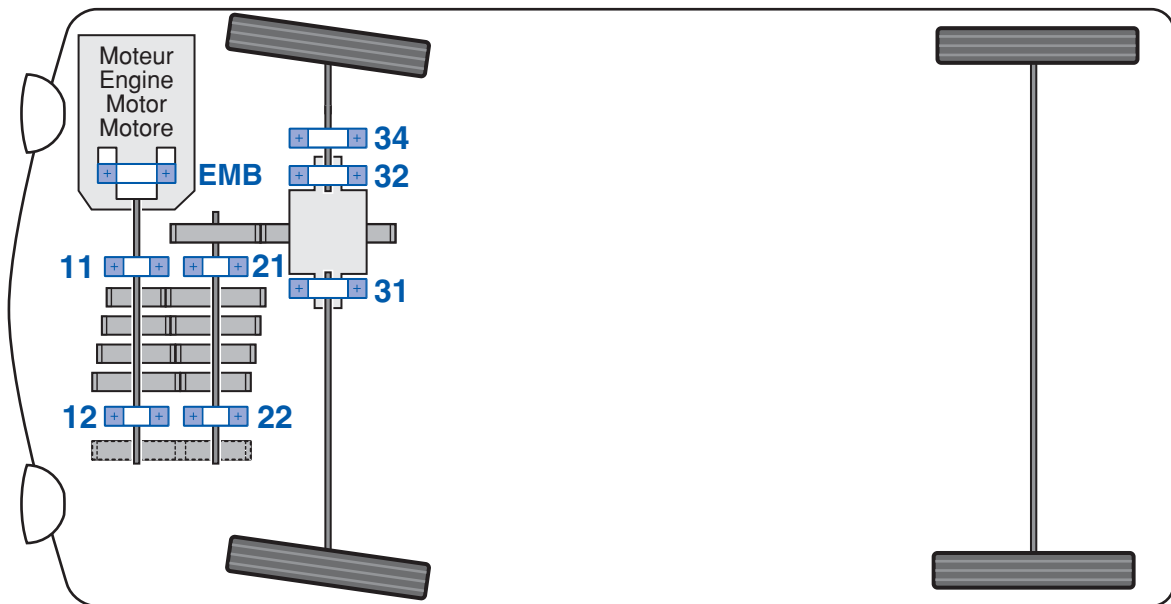


11	4 =>06/1982	95572594	GB 12020	25	62	25,4	F64
	4 06/1982=>	7903090302	GB 12021	25	62/67.25	27,4	F64
	5	7903090311		25	66/71.75	27	
12		26201599	6206 EE	30	62	16	A25
21	4	2095610411		30	72/78.6	30,2	
22	5	95610413		30	76/82.55	33,4	
31		91515424	30208 A	40	80	19,75	K01
32		91515424	30208 A	40	80	19,75	K01
41		26204529	6306 EE	30	72	19	A25
42		26204059	6305	25	62	17	A01
51		26204049	6209	45	85	19	A01
		26204049	6209	45	85	19	A01

CITROEN

C35 (BF) P.15

C501



OE



EMB

**BAC 340 NY14
BAC 395.01**

11		<i>55208335</i>	6204 AG15 J30	20	47	14	A01
12	C501.B	<i>55208335</i>	6204 AG15 J30	20	47	14	A01
	C501.A , C501.C	<i>5974294</i>	6305 AG15 J30				A01
21	C501.A	<i>7540737</i>	NJ 12214 S03 H100	20	47	19	H11
	C501.B , C501.C	<i>46529679</i>	NJ 12214 S03 H100	20	47	19	H11
22		<i>5974294</i>	6305 AG15 J30	0	0	0	A01
31		<i>884202</i>					
32		<i>4239484</i>					
41		<i>7546497</i>	EC 12162	35,6	66	17,9	K01
42		<i>7546497</i>	EC 12162	35,6	66	17,9	K01

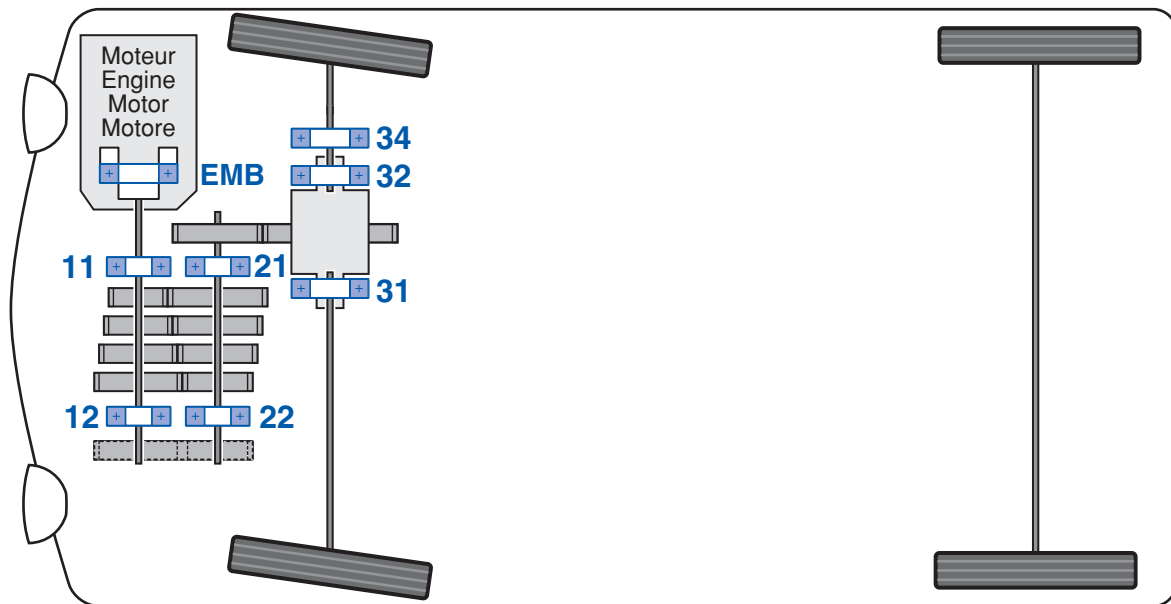
FIAT

- 127 P.21
- Cinquecento (170)..... P.22
- Panda P.27
- Panda MQ91 4x2 P.27
- Panda MQ91 4x4 P.28
- Panda RL86 P.27
- Panda RL86 4x4 P.27
- Uno (146) P.33
- Uno (146) R89..... P.33

LANCIA

- Y10 (156)..... P.37

C503



OE



EMB

BAC 395.01

11	=> 05/1994	5999437	AB 12179				A01
	05/1994 =>	46403722					
12	=> 05/1994	7745838	GB.12152.S01	28	67	18/28.2	
	05/1994 =>	46403499	AB 40270	28	76	28	A47
21	=> 10/1993	7533347	N12099	28	67	18	H15
	10/1993 =>	46403498	N 12507 S02 H100	42	80	20	H02
22	=> 05/1994	7747272	AB12203S04	42	80	20	A37
	=> 05/1994	7747273	TJ 12381 S05	28	67	18	B04
	05/1994 =>	46403500	AB40278				A38
31		7655061	32009 VC12 UA	45	75	20,02	K01
32		7655061	32009 VC12 UA	45	75	20,02	K01

ALFA ROMEO

155 P.10
 164 P.11
 164 FL92 P.11
 GTV P.12
 Spider (916) P.12

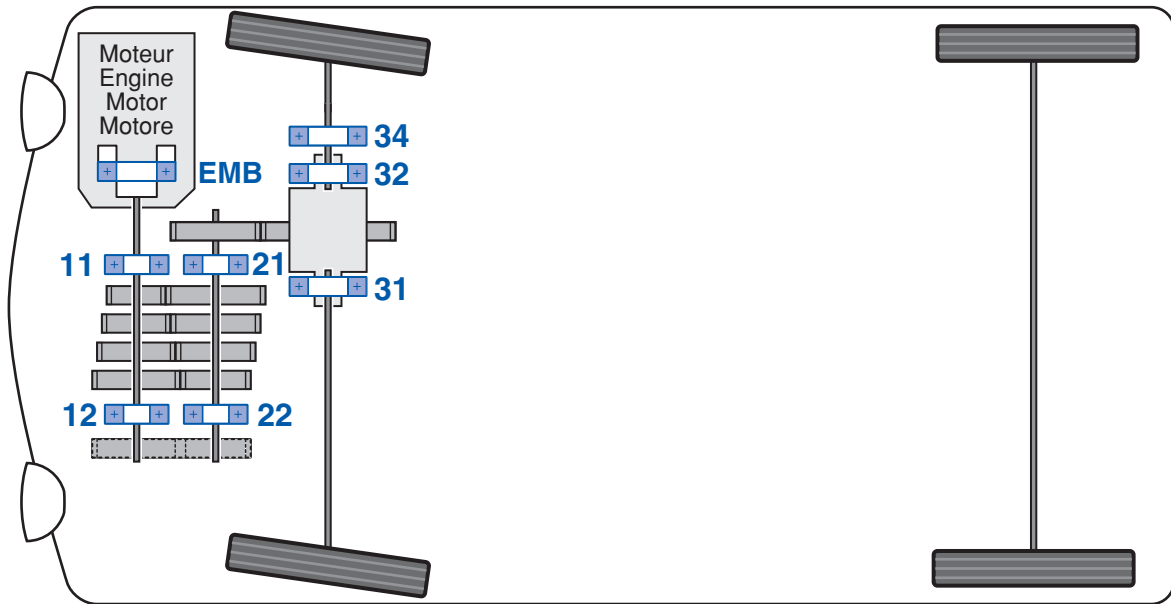
FIAT

Coupé (PC) P.22
 Coupé (PX) P.22
 Cromia (154) P.22
 Tempra (160) P.31
 Tempra (160) MQ 93 P.32

LANCIA

Dedra (835) P.34
 Dedra (835) FL94 P.34
 Delta (831) R86 P.34
 Delta (836) MQ93 P.34
 Kappa (838) P.35
 Thema (834) P.36
 Thema (834) RL88 P.36
 Thema (834) FL92 P.36

C504



OE



11	=> 01/11/1991	237229 / 95631160	30	62	16	
	01/11/1991 =>	(kit 237230)96028384				
12	=>01/12/1985	237304	28	67	27	
	01/12/1985 =>01/11/1991	237207 / 95631585	28	67	28,2	
	01/11/1991 =>	(kit 237230)96028385				
21	=> 01/11/1991	231733 / 7903090306	N 12099	42	80	18 H15
	01/11/1991 =>	231760 / 96131095		42	80	20
22	=>01/01/1986	231734	(billes)	28	75	19
	01/01/1986 =>	231746 / 95631583	(billes)	28	75	21
31		312509 / 5496520	LM 503348/310	45,2	77,8	19,8 K01
32		312509 / 5496520	LM 503348/310	45,2	77,8	19,8 K01

ALFA ROMEO

AR6 P.11
AR8 P.12

CITROEN

C25 série 1 (280) P.15
C25 série 2 (290) P.15

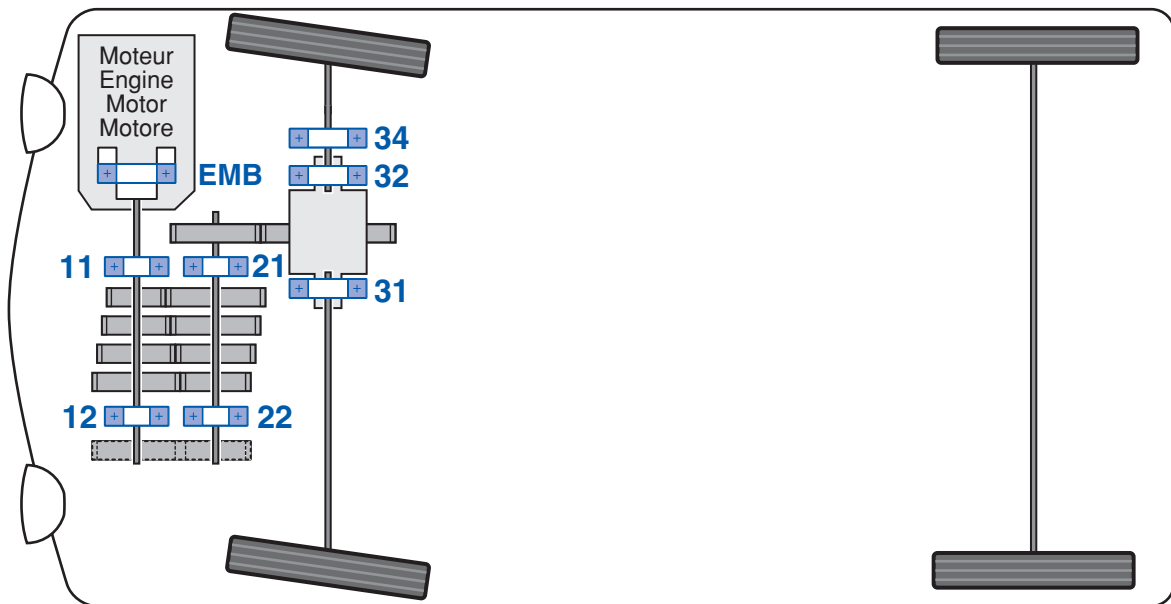
FIAT

Ducato (280) P.24
Ducato Nuovo (280) P.24
Talento (290) P.31

PEUGEOT

J5 série 1 (280) P.45
J5 série 2 (290) P.45

C506



OE



EMB

BAC395.01

11	<i>5947020</i>	AB 40205 S02	23	50	14	A25
12	<i>55190691</i>	AB 40204 S02	28	67	18	A38
21	<i>46473713</i>	NJ 12012 S03 H100	25	52	21,1	H11
22	<i>55190691</i>	AB 40204 S02	28	67	18	A38
31	<i>4177463</i>					
32	<i>4177463</i>					

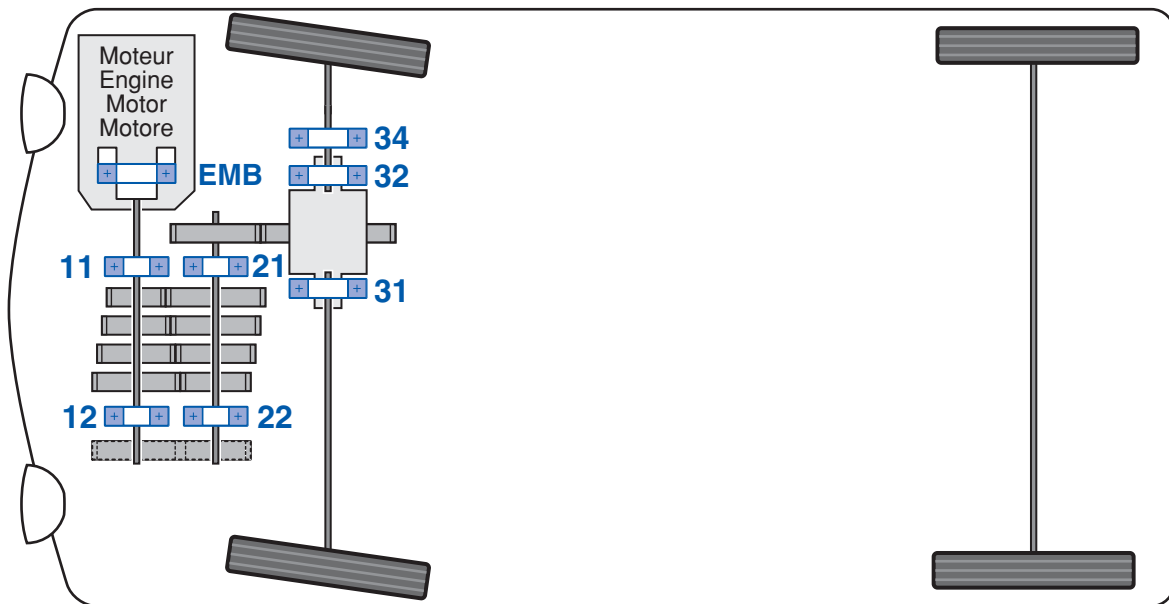
FIAT

127 P.21
 Duna (146) P.24
 Fiorino (146) P.24
 Fiorino (146) FL93..... P.24
 Regata (138) P.29
 Ritmo II (138) P.29
 Ritmo III (138)..... P.29
 Uno (146) P.33
 Uno CS (146) P.33

LANCIA

Delta (831) R86..... P.34
 Prisma R86 P.35

C510



OE



EMB

BAC395.01

11		46475263	AB 40205 S02	23	50	14	A25
12	C510.A	7745838	GB.12152.S01	28	67	18/28.2	
	C510.B => 09/1994	7745838	GB.12152.S01	28	67	18/28.2	
	C510.B 09/1994 =>	55190691	AB 40204 S02	28	67	18	A38
21	=> 02/1999	46473713	NJ 12012 S03 H100	25	52	21,1	H11
	02/1999 =>	46534133	NJ 40646 H100	25	54	21,1	H11
22		55190691	AB 40204 S02	28	67	18	A38
31		7655061	32009 VC12 UA	45	75	20,02	K01
32		7655061	32009 VC12 UA	45	75	20,02	K01

ALFA ROMEO

145	P.9
146	P.9
147	P.9
155	P.10
156	P.10
156 Facelift	P.10
GT	P.12
GTV	P.12
GTV Facelift	P.12
Spider (916)	P.12
Spider Facelift	P.12

FIAT

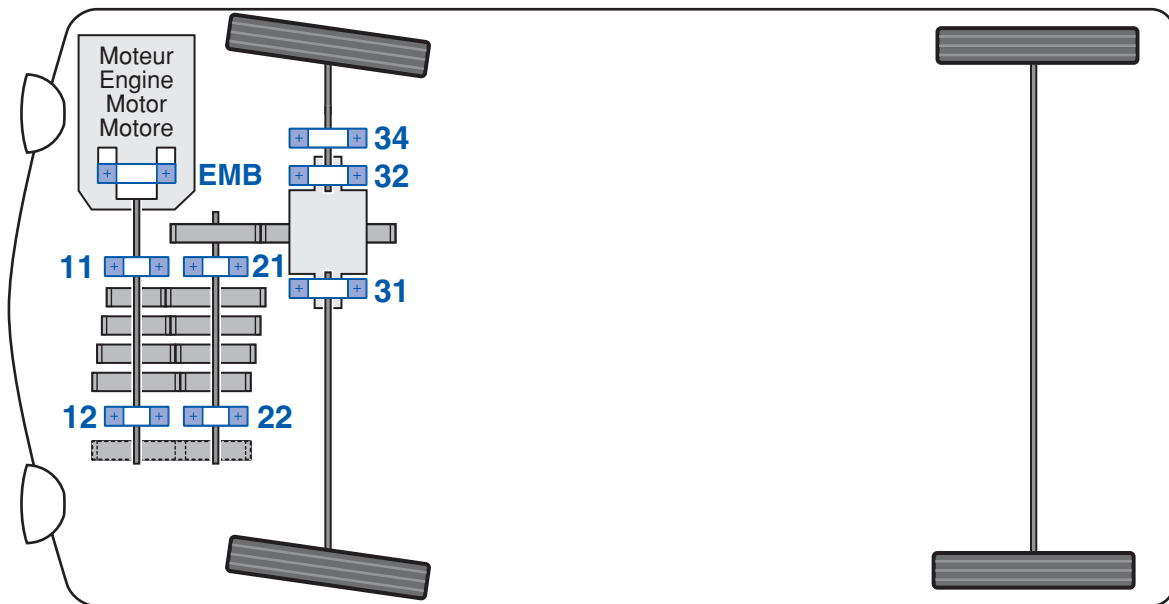
Albea	P.21
Barchetta	P.21
Barchetta FL	P.21
Brava (182)	P.21
Bravo (182)	P.22
Coupé (PC)	P.22
Coupé (PX)	P.22
Doblo (223)	P.23
Doblo Cargo (223)	P.23
Doblo Cargo Facelift	P.23
Doblo Cargo II Facelift	P.23

Doblo Facelift	P.23
Doblo II Facelift	P.23
Grande Punto	P.25
Idea	P.25
Marea (185)	P.25
Marea FL (185)	P.25
Marengo (159)	P.25
Marengo (185)	P.25
Multipla (186)	P.26
Punto (176)	P.28
Punto (188)	P.28
Punto (188) FL	P.28
Regata (138) RL86	P.29
Siena Facelift	P.30
Stilo	P.31
Stilo Facelift	P.31
Strada pick up Facelift	P.31
Tempra (160)	P.31
Tempra (160) MQ 93	P.32
Tipo (160)	P.32
Tipo (160) RL 93	P.32
Uno (146)	P.33
Uno (146) R89	P.33

LANCIA

Dedra (835)	P.34
Dedra (835) FL94	P.34
Delta (831) R86	P.34
Delta (836) MQ93	P.34
Lybra (839)	P.35
Musa	P.35
Prisma R86	P.35
Ypsilon	P.37

C513



OE



EMB

BAC395.01

11	C513.A => 09/1994 C513.B => 09/1994 C513 09/1994 =>	7589100 7581058 46475263	AB 40205 S02	23	50	14	A25
12		55190691	AB 40204 S02	28	67	18	A38
21		46473713	NJ 12012 S03 H100	25	52	21,1	H11
22		55190691	AB 40204 S02	28	67	18	A38
31		4177463					
32		4177463					

ALFA ROMEO

145 P.9
146 P.9

FIAT

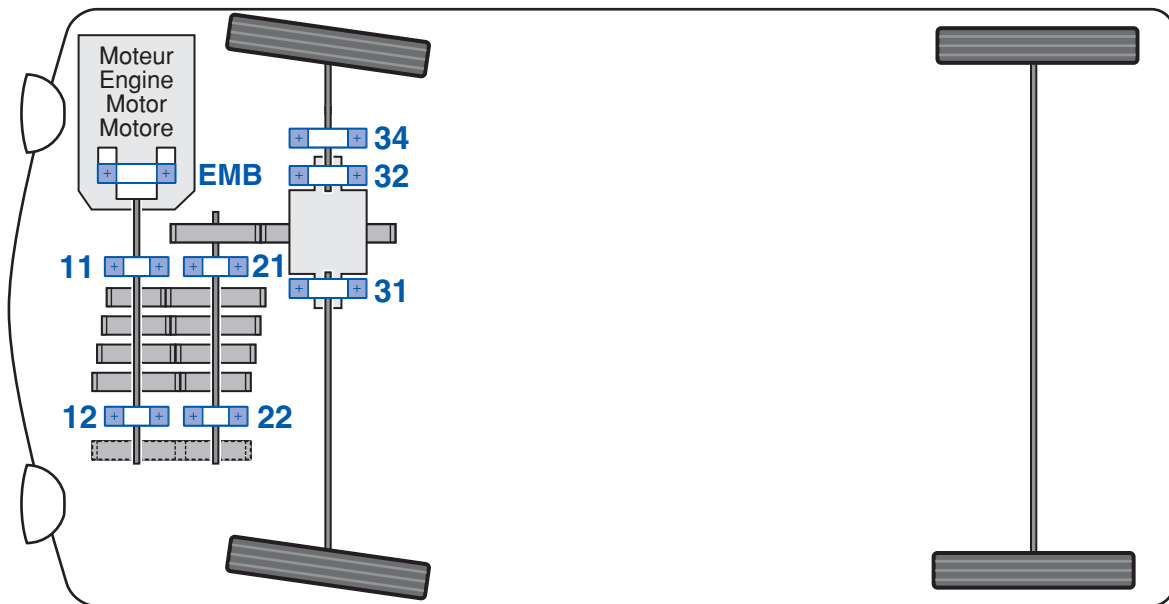
Brava (182) P.21
Bravo (182) P.22
Doblo (223) P.23
Doblo Cargo (223)..... P.23
Doblo Facelift. P.23
Fiorino (146) FL93. P.24
Marea (185)..... P.25
Marengo (159)..... P.25
Palio..... P.27
Palio (178) Berline Extra Europa.. P.26
Palio (178) Europe P.26

Palio (178) Week End Extra EuropaP.27
Palio Week End Europa FL... P.26
Palio Week End Extra Europa FL . P.27
Punto (188) P.28
Regata (138) RL86 P.29
Siena (178) P.30
Siena Facelift. P.30
Siena Facelift 2 P.30
Strada pick up Facelift. P.31
Strada pick-up P.31
Tempra (160)..... P.31
Tempra (160) MQ 93 P.32
Tipo (160) P.32
Tipo (160) RL 93..... P.32
Uno (146) P.33
Uno (146) R89. P.33

LANCIA

Dedra (835) P.34
Dedra (835) FL94 P.34
Delta (831) R86. P.34
Delta (836) MQ93 P.34
Lybra (839) P.35
Prisma R86 P.35

C514.5.10



OE



11	55208335	6204 AG15 J30	20	47	14	A01
12	46794118	AB 12533	24	62	17	
21	55206438	AB 40019 S02	37	73	17	A25
22	46794117	AB 12573	24	58	17	A37
31	7667783	JL.69349/310.A	38	63	17	K01
32	7667784	12R.32008.C	40	68	19	K01

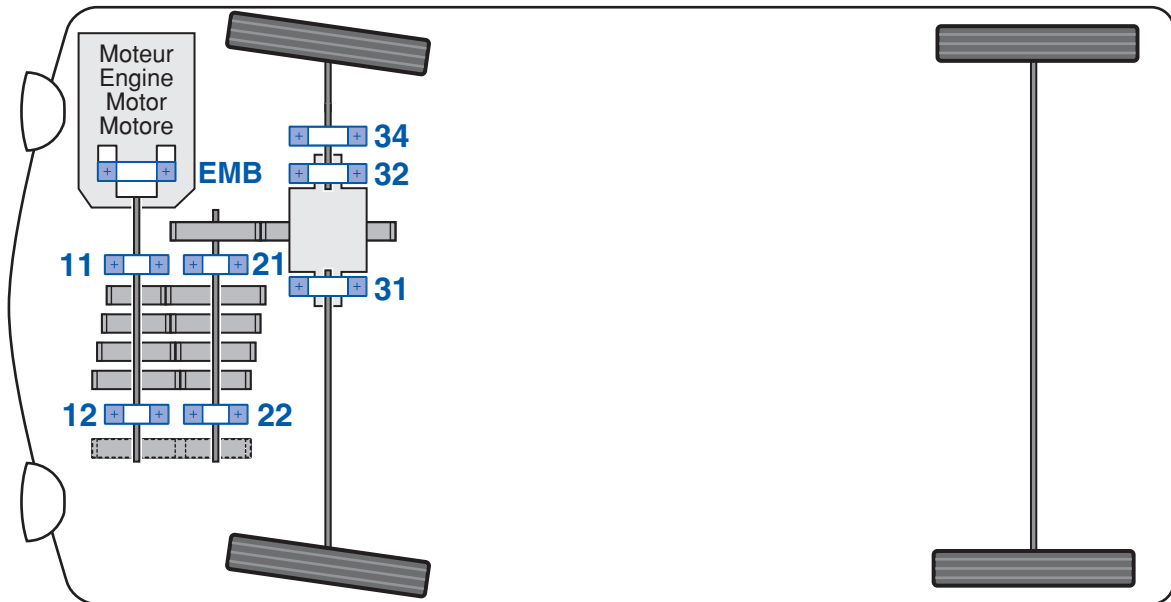
FIAT

Cinquecento (170) P.22
 Grande Punto P.25
 Palio (178) Berline Extra Europa. . P.26
 Palio Berline Extra Europa FL. P.26
 Palio Week End Europa FL. . . P.26
 Palio (178) Week End Extra Europa P.26
 Palio Week End Extra Europa FL . P.27
 Panda P.28
 Punto (176) P.28
 Punto (188) P.28
 Seicento (187) P.29
 Siena (178) P.30
 Uno (146) R89. P.33

LANCIA

Y Ipsilon. P.36
 Y Ipsilon FL2000 P.36
 Ypsilon. P.37
 Y10 (156) R92. P.37

C514.5.11



OE



11	<i>55208335</i>	6204 AG15 J30	20	47	14	A01
12	<i>46794118</i>	AB 12533	24	62	17	
21	<i>55206438</i>	AB 40019 S02	37	73	17	A25
22	<i>46794117</i>	AB 12573	24	58	17	A37
31	<i>7667783</i>	JL.69349/310.A	38	63	17	K01
32	<i>7667784</i>	12R.32008.C	40	68	19	K01

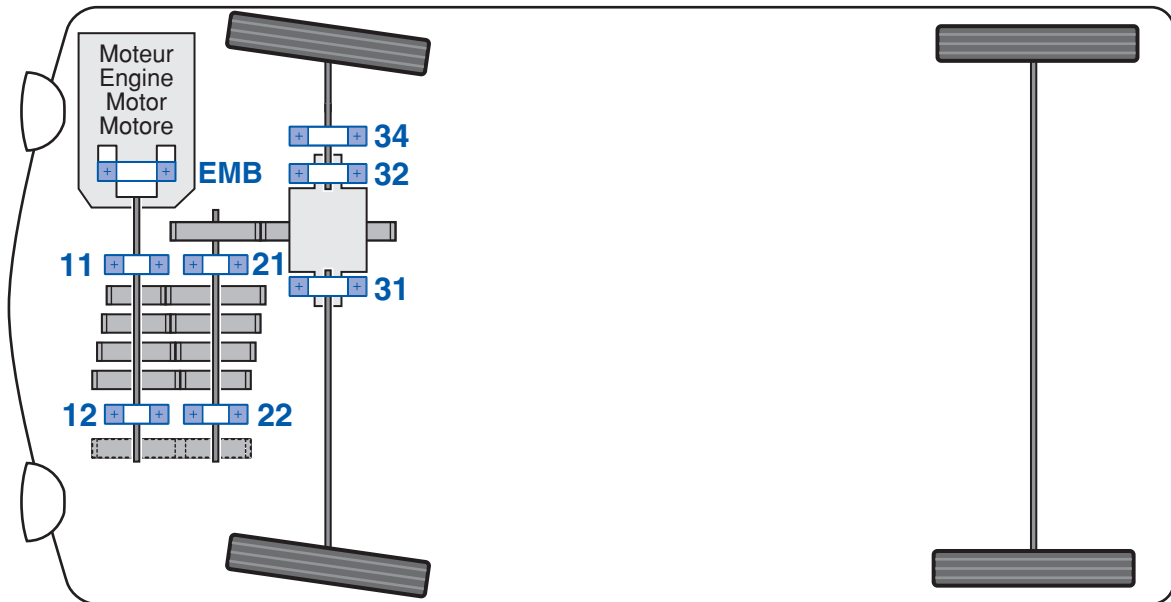
FIAT

Punto (188) FL P.28
Siena (178) P.30

LANCIA

Y Ipsilon..... P.36

C514.5.12



OE

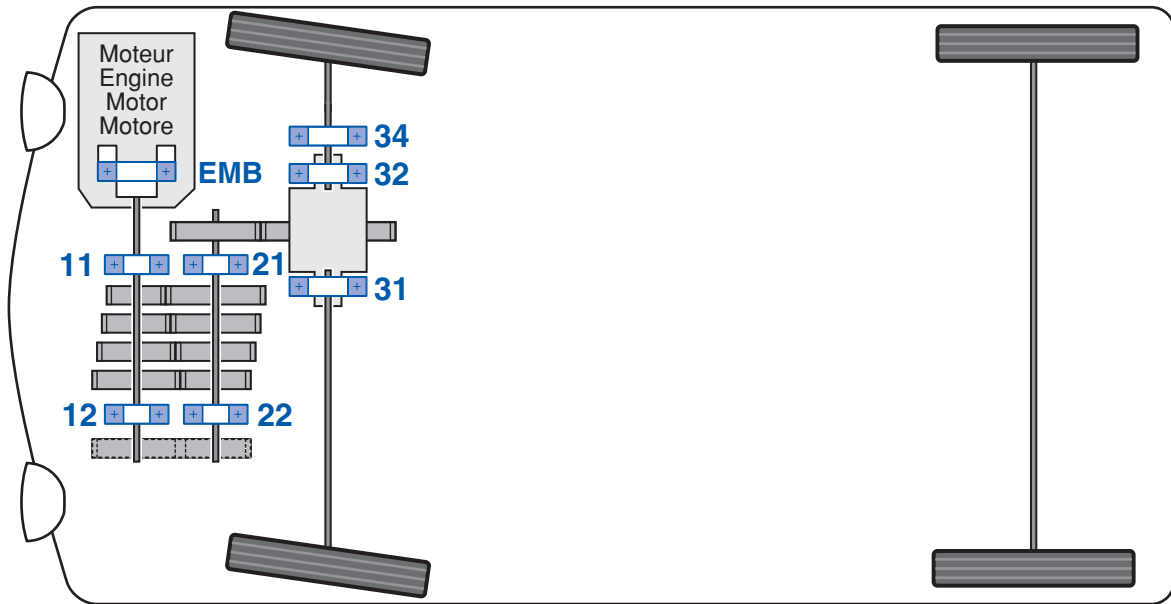


11	<i>55208335</i>	6204 AG15 J30	20	47	14	A01
12	<i>46794118</i>	AB 12533	24	62	17	
21	<i>55206438</i>	AB 40019 S02	37	73	17	A25
22	<i>46794117</i>	AB 12573	24	58	17	A37
31	<i>7667783</i>	JL.69349/310.A	38	63	17	K01
32	<i>7667784</i>	12R.32008.C	40	68	19	K01

FIAT

Seicento (187)..... P.30
 Siena (178) P.30

C514.5.13



OE



EMB

BAC395.01

11	=> 10/2004	7726277	N 40021 S01 H100	20	47	14	H15
	10/2004 =>	55193423					
12		46794118	AB 12533 S01	24	62	17	A38
21	=> 10/2004	46763885	N 12528 S07 H100	37	73	17	H15
	10/2004 =>	55206438	AB 40019 S02	37	73	17	A25
22		46794117	AB 12573 S01	24	58	17	A38
31		7667783	JL.69349/310.A	38	63	17	K01
32		7667784	12R.32008.C	40	68	19	K01

FIAT

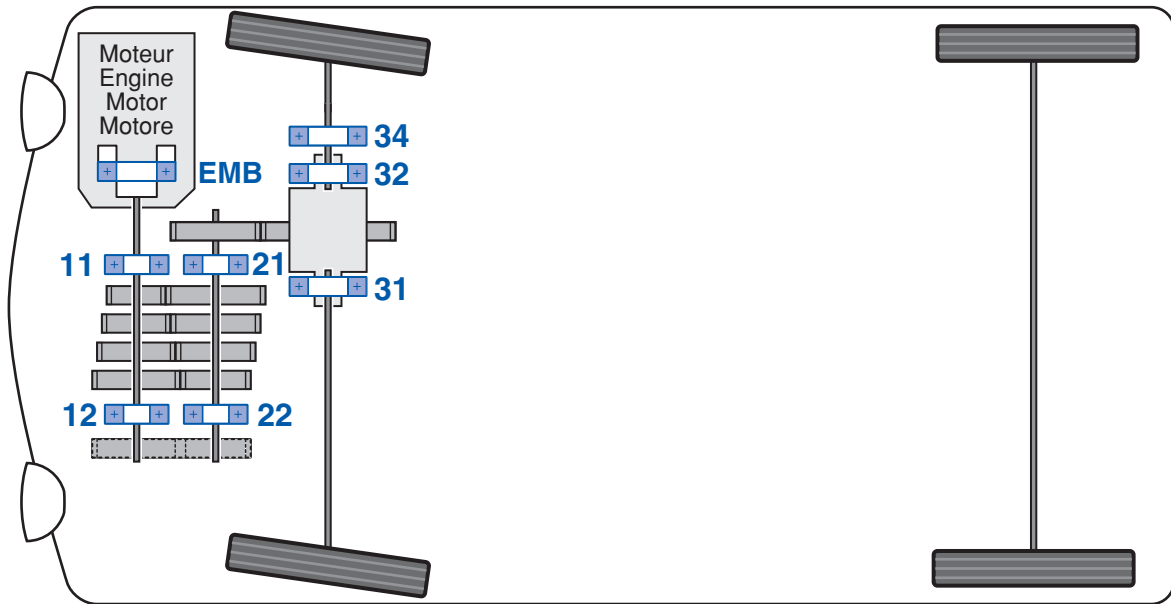
Albea	P.21
Brava (182)	P.21
Bravo (182)	P.22
Doblo (223)	P.23
Doblo Facelift	P.23
Doblo II Facelift	P.23
Doblo Cargo (223)	P.23
Doblo Cargo II Facelift	P.23
Grande Punto	P.25
Idea	P.25
Marea (185)	P.25
Marea FL (185)	P.25
Palio (178) Europe	P.26
Palio (178) Berline Extra Europa ..	P.26
Palio Berline Extra Europa FL ..	P.26
Palio Week End Europa FL ..	P.26
Palio (178) Week End Extra Europa ..	P.26
Palio Week End Extra Europa FL ..	P.27

Panda	P.28
Punto (176)	P.28
Punto (188)	P.28
Punto (188) FL	P.28
Siena (178)	P.30
Siena Facelift	P.30
Stilo	P.31
Stilo Facelift	P.31

LANCIA

Musa	P.35
Y Ipsilon	P.36
Y Ipsilon FL2000	P.36
Ypsilon	P.37
Y10 (156)	P.37
Y10 (156) R92	P.37

C514.6.10



OE



11	7726277	N 40021 S01 H100	20	47	14	H15
12	46794118	AB 12533 S01	24	62	17	A38
21	46763885	N 12528 S07 H100	37	73	17	H15
22	46794117	AB 12573 S01	24	58	17	A38
31	7667783	JL.69349/310.A	38	63	17	K01
32	7667784	12R.32008.C	40	68	19	K01

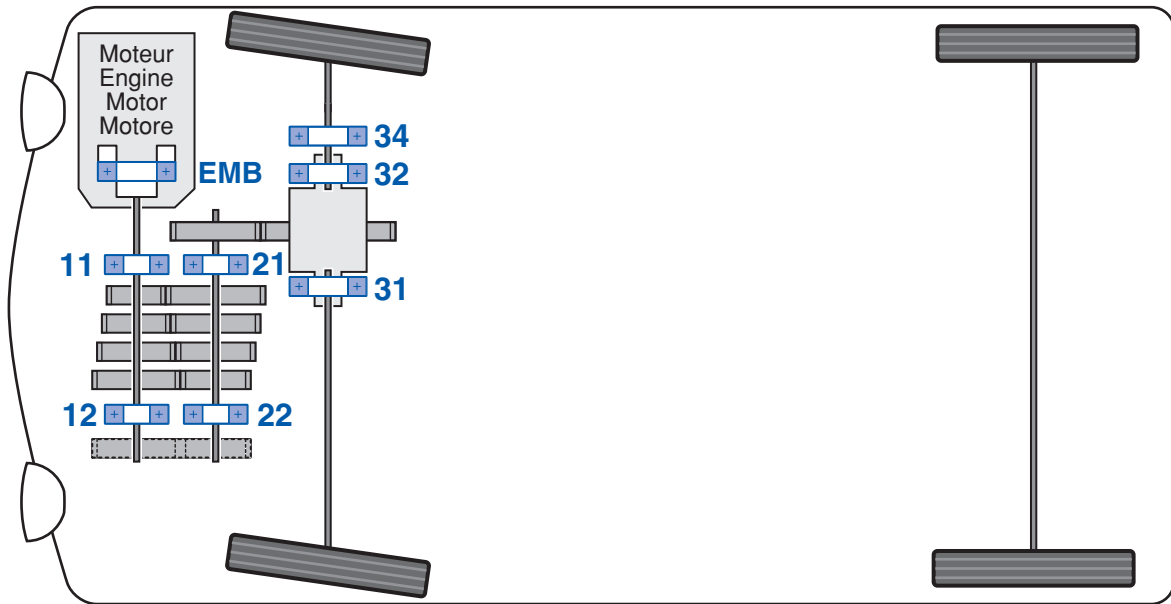
FIAT

Punto (176) P.28

LANCIA

Y Ipsilon..... P.36

C514.6.13



OE

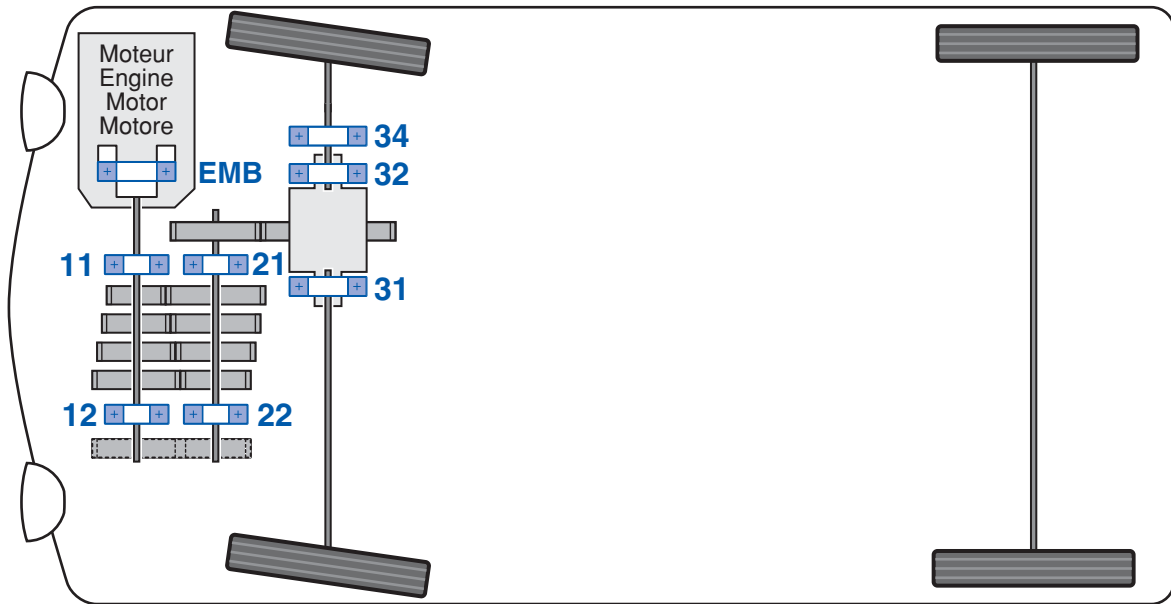


11	7726277	N 40021 S01 H100	20	47	14	H15
12	46794118	AB 12533 S01	24	62	17	A38
21	46763885	N 12528 S07 H100	37	73	17	H15
22	46794117	AB 12573 S01	24	58	17	A38
31	7667783	JL.69349/310.A	38	63	17	K01
32	7667784	12R.32008.C	40	68	19	K01

FIAT

Punto (188) P.28

C526



OE



EMB

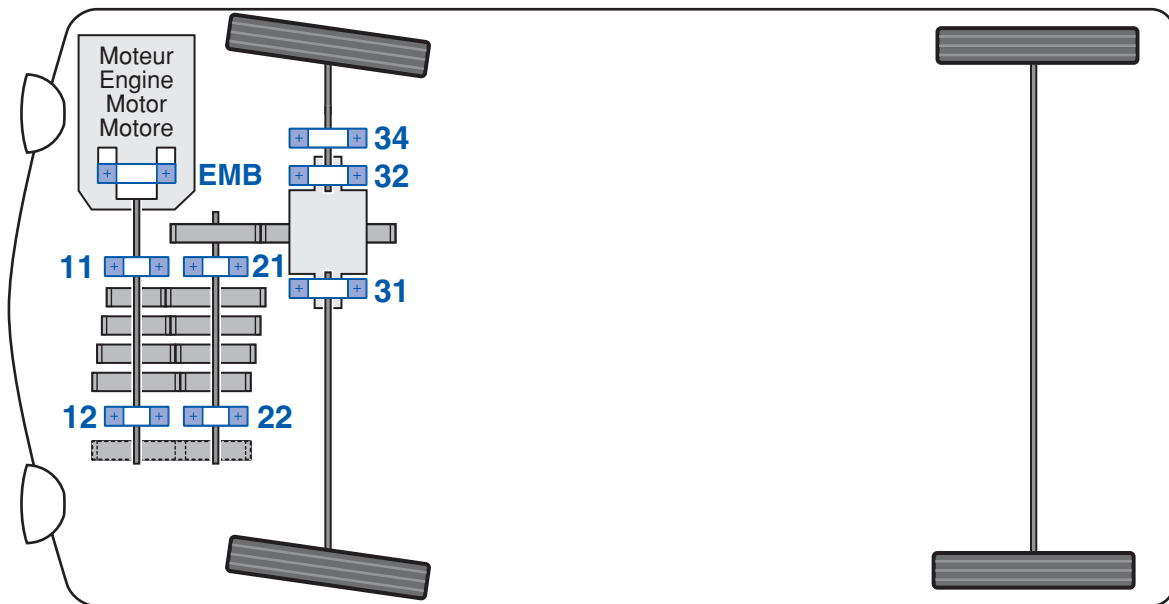
BAC340NY14

11	<i>55208335</i>	6204 AG15 J30	20	47	14	A01
12	<i>5974294</i>	6305 AG15 J30	0	0	0	A01
21	<i>46529679</i>	NJ 12214 S03 H100	20	47	19	H11
22	<i>5974294</i>	6305 AG15 J30	0	0	0	A01
31	<i>884202</i>		65	95	17	
32	<i>4239484</i>		72	99,24	17,13	

FIAT

- Cinquecento (170)..... P.22
- Panda MQ91 4x2 P.28
- Panda MQ91 4x4 P.28
- Seicento (187)..... P.29

C530.5.31



OE



EMB

BAC395.01

11	46436986	EC 40601 H100	28,5	56,56	14,732	K01
12	46544536					
21	46515381	EC 40604 H100	45	85,7	21,625	K01
22	46515384	EC 40602 H100	30	55	16,7	K01
31	7655061	32009 VC12 UA	45	75	20,02	K01
32	7655061	32009 VC12 UA	45	75	20,02	K01

ALFA ROMEO

145	P.9
146	P.9
147	P.9
156	P.10
156 Facelift	P.10
166	P.11
166 Facelift	P.11
GT	P.12
GTV Facelift	P.12
Spider (916)	P.12
Spider Facelift	P.12

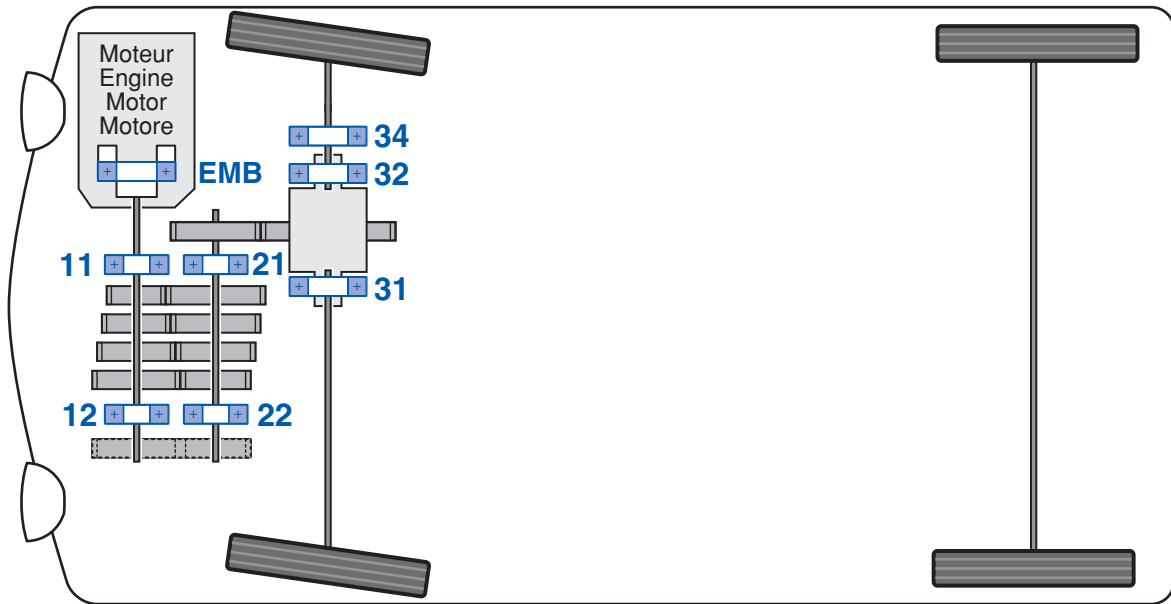
FIAT

Coupé (PX)	P.22
Marea (185)	P.25
Marea FL (185)	P.25
Stilo	P.31
Stilo Facelift	P.31

LANCIA

Kappa (838)	P.35
Lybra (839)	P.35
Thesis	P.36

C530.5.35



OE

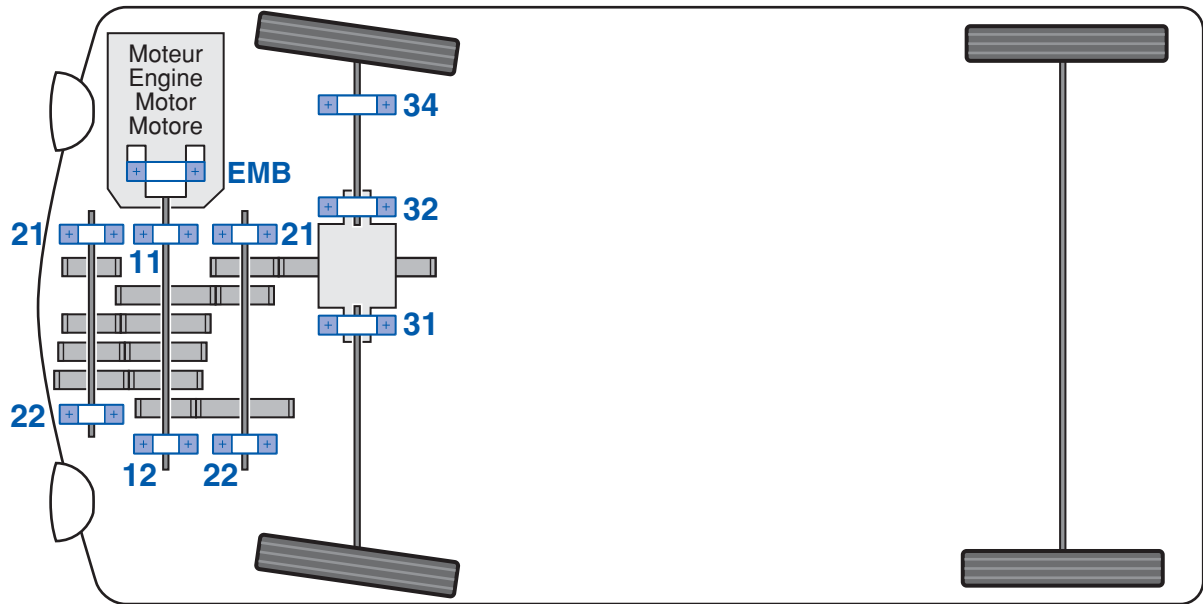


11	46436986	EC 40601 H100	28,5	56,56	14,732	K01
12	46515384	EC 40602 H100	30	55	16,7	K01
21	46515381	EC 40604 H100	45	85,7	21,625	K01
22	46515384	EC 40602 H100	30	55	16,7	K01
31	7655061	32009 VC12 UA	45	75	20,02	K01
32	7655061	32009 VC12 UA	45	75	20,02	K01

ALFA ROMEO

156 Facelift P.10

C546.6.40



OE

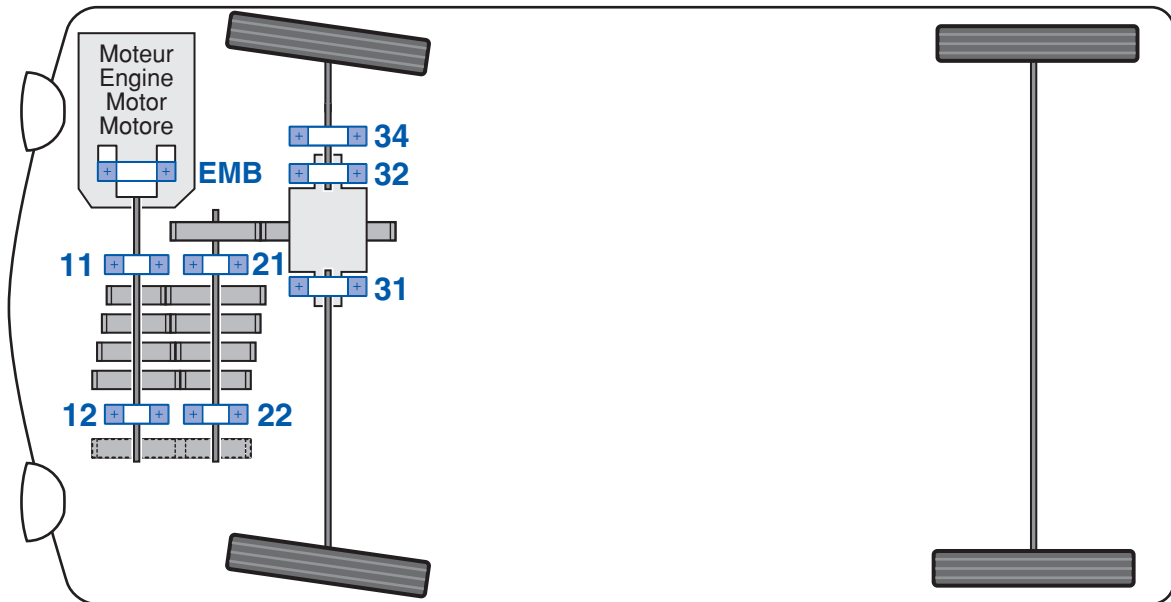


11	55558534	N 41517 H300	H15
12	55208656		
21	55558550	N 41518 H300	H15
22	55208657	AB 41658 S01	
31	55560095	N 41660 H300	H15
32	55208657	AB 41658 S01	
41	55561017		
42	55561017		

FIAT

Ducato..... P.24

CX



OE

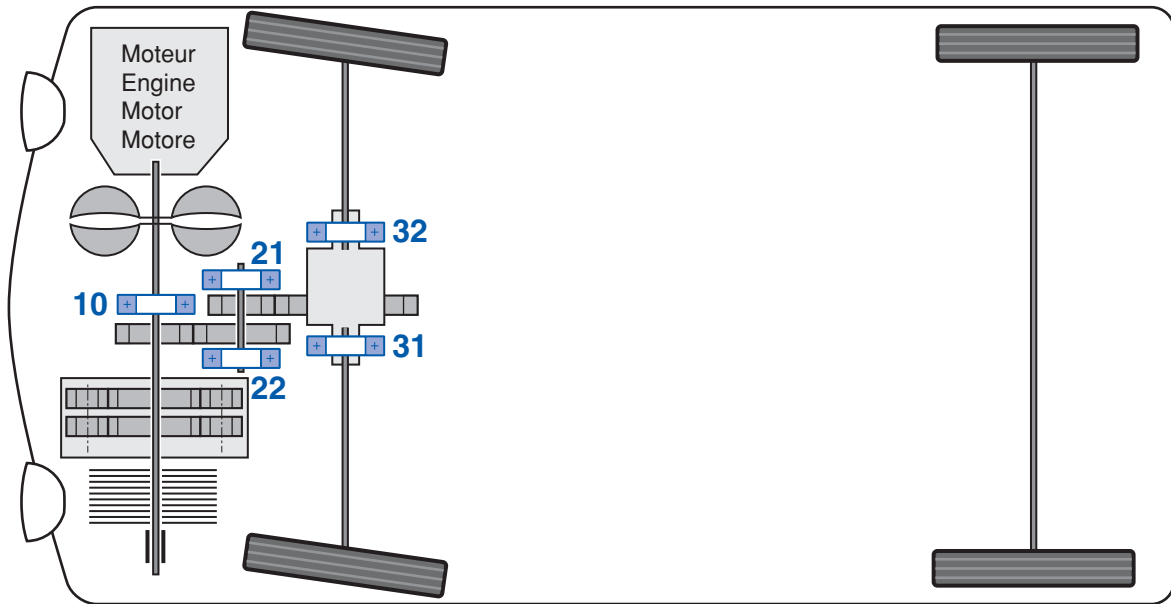


11	<i>95631160</i>	AB 12031	32	62	16	A61
12	<i>95496525</i>		28	67	25,4	
	<i>7903090286</i>		28	67	27	
21	<i>7903090306</i>	N 12099	42	80	18	H15
22	<i>7903090317</i>	AB 12203 S04	28	75	19	A37
31	<i>95496520</i>	LM 503349/310	45,987	74,975	18	K01
32	<i>95496520</i>	LM 503349/310	45,987	74,975	18	K01
34	-	6006 EE	30	55	13	A25

CITROEN

CX (MA)..... P.15

DP0



OE

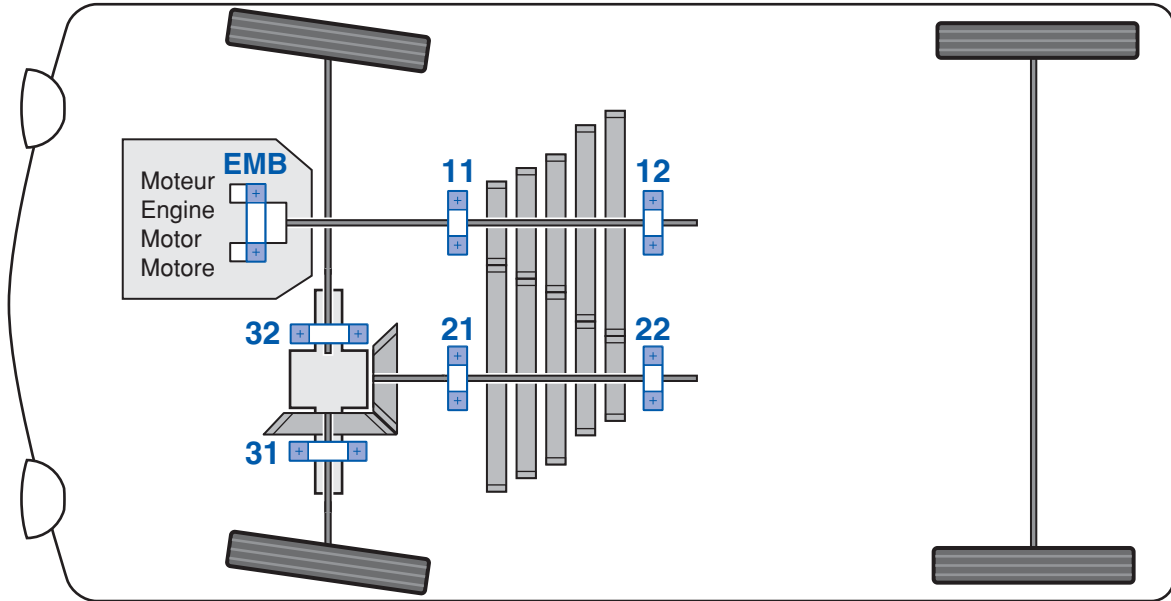


10		7700113429	TGB 40616 S01	55	88	29,5	F82
21	<input checked="" type="checkbox"/>	7703090535	AB 40577	35	72	18,5	A91
	<input checked="" type="checkbox"/>	7703090187	30207A.G15H206	35	72	18	K01
22	<input checked="" type="checkbox"/>	7703090535	AB 40577	35	72	18,5	A91
	<input checked="" type="checkbox"/>	7703090187	30207A.G15H206	35	72	18	K01
31							
32							

RENAULT

Clio II	P.53
Clio II Facelift.	P.53
Clio III	P.54
Espace III Facelift	P.54
Espace IV	P.55
Kangoo	P.56
Kangoo FL.	P.56
Laguna Phase 2 (B56)	P.57
Laguna II (BG0).	P.57
Laguna II Phase 2.	P.57
Laguna Nevada Phase 2 (K56) P.58	
Mégane Classic phase 1.	P.59
Mégane Classic phase 2.	P.60
Mégane Phase 1	P.60
Mégane Phase 2	P.60
Mégane II	P.61
Mégane Scénic (JA/FA).	P.61
Modus	P.61
Scénic Phase2	P.62
Scenic II.	P.63

GS



OE

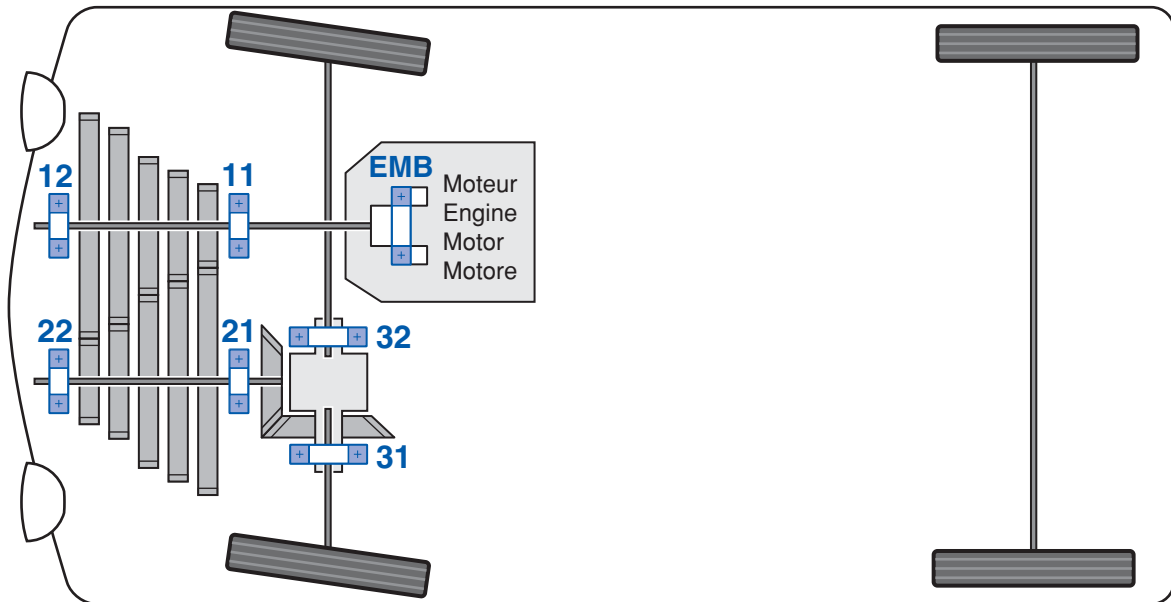


11		26204519	-	22	34	20	
12	=> 05/1980	95572590	GB 10866	20	52/57.15	22,15	F64
	05/1980 =>	7903090992	GB 10866	20	52/57.15	22,15	F64
21		7903090212		40	80	18	
22	=> 10/1980	95572594	GB 12020	25	62/67.25	25,4	F64
	10/1980 =>	7903090199	GB 10865 S01	24,5	62/67.5	25,4	F64
31		26203529	30207A	35	72	18	K01
32		26203529	30207A	35	72	18	K01

CITROEN

GS P.16
 GSA P.16
 LN (RB) P.17
 LNA (RB) P.17

HA0/354



OE

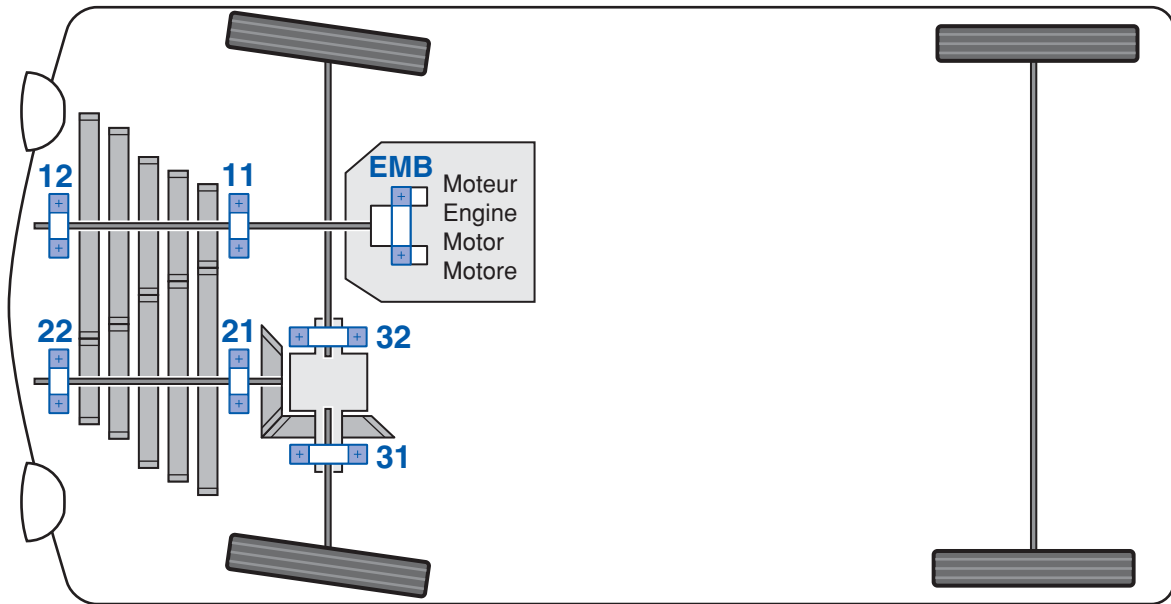


EMB	7701348231	BAC 340 NY 06 B				
11	7703090094	32203 A	17	40	17,25	K01
	7703090182	30203 A	17	40	13,25	K01
12	7703090094	32203 A	17	40	17,25	K01
21	7703090248	31306 V3QT	32	72/78	20,75	K64
22	7703090159	31304/2T	20	52	16,25	K64
31	7703090277	30207 A	35	72	18,25	K01
32	7703090277	30207 A	35	72	18,25	K01

RENAULT

- R4 P.46
- R5 P.46
- Rodeo P.62

HA1



OE

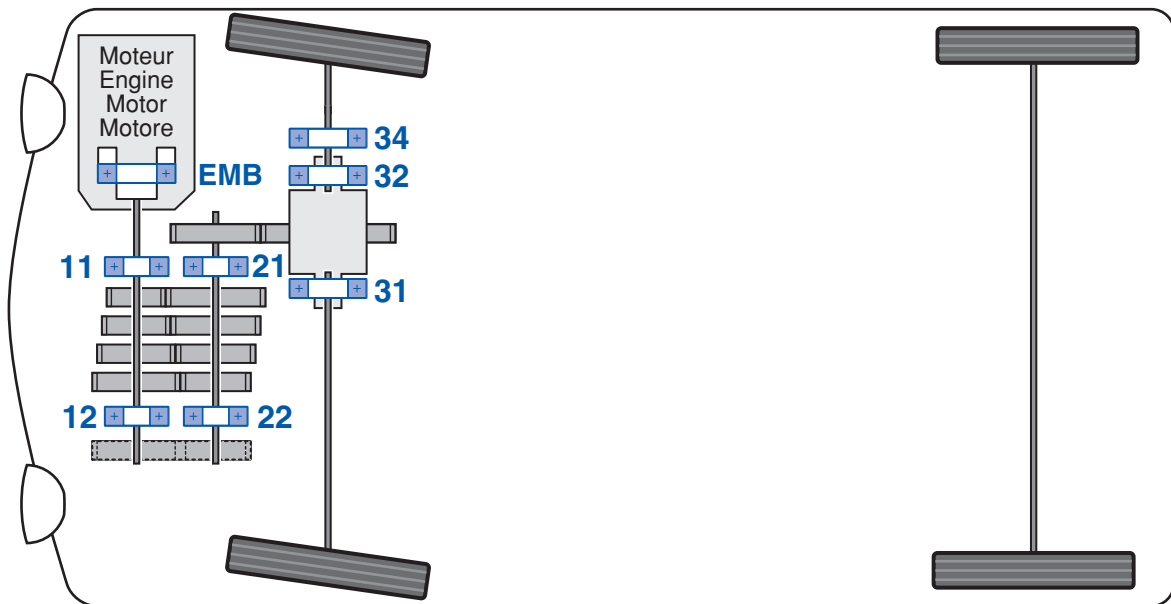


EMB	7701348231	BAC 340 NY 06 B				
11	7703090287	RNU 12048	20,4	40	16	H13
12	7703090288	FC 12049	20	40/45	30	L64
21	7703090248	31306 V3QT	32	72/78	20,75	K64
22	7703090159	31304/2T	20	52	16,25	K64
31	7703090277	30207 A	35	72	18,25	K01
32	7703090277	30207 A	35	72	18,25	K01

RENAULT

R5 P.46

JA3



OE

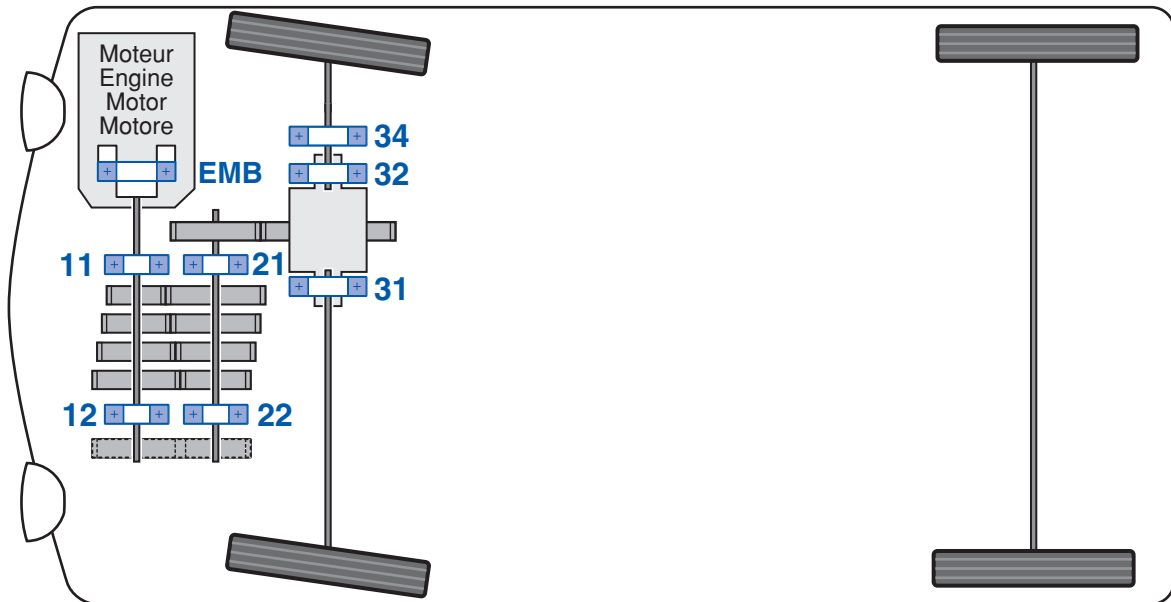


EMB	7700102781	BAC 340 NY18		
11	8200142677			
12	8200471327	25	59	17,5
21	7703090323	34	51	18
22	8200471327	25	59	17,5
31	8200073120	38	63	18,7
32	8200073120	38	63	18,7

RENAULT

Clio II Facelift. P.53
 Clio III P.53
 Modus P.61

JA5



OE

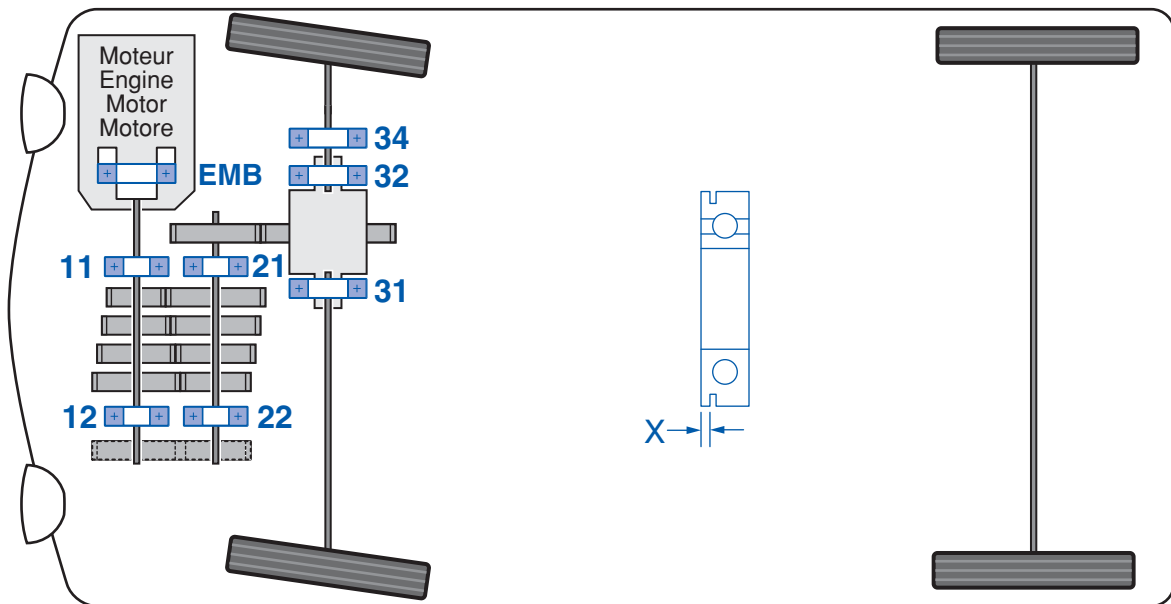


EMB	<i>7700102781</i>	BAC 340 NY18			
11	<i>8200142677</i>				
12	<i>8200471327</i>		25	59	17,5
21	<i>8200108885</i>		25	59	20
22	<i>8200115697</i>		25	59	17,5
31	<i>8200073120</i>		38	63	18,7
32	<i>8200073120</i>		38	63	18,7

RENAULT

- Clio II Facelift P.53
- Clio III P.54
- Modus P.61

JB0



OE



EMB

7700869415

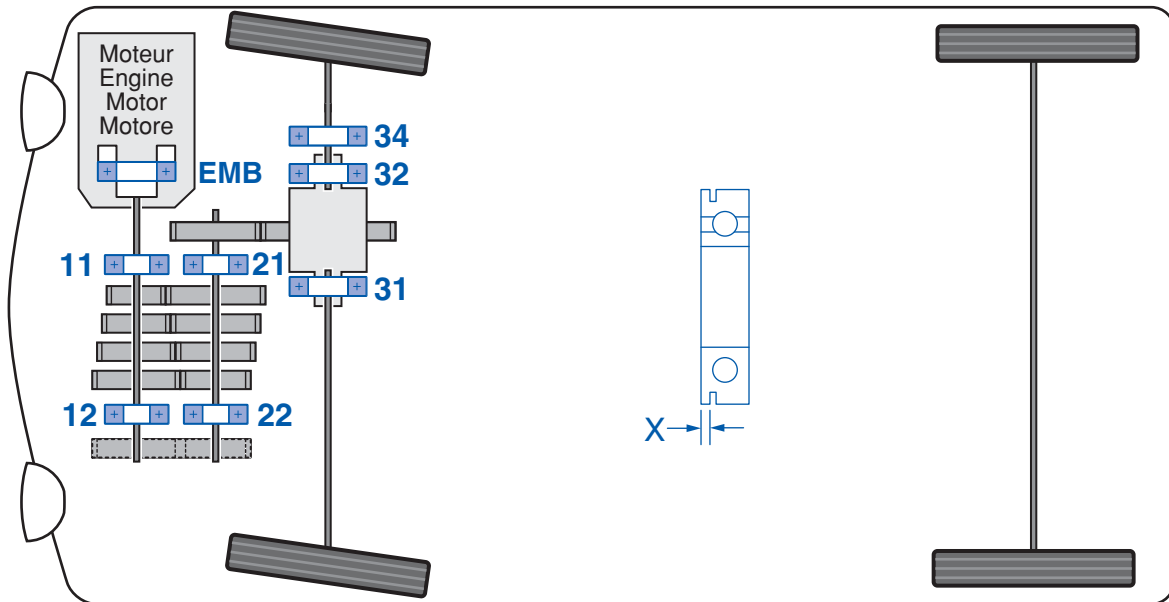
BAC 340 NY11 A

12	[XXX.XX]00;03;0406 n°1=>476308 n°1=>33311 n°1=>8705 X=3.57 X=2.75	7703090329 7703090339 7703090553	AB12830 AB12202 AB 12888 S05	25 25 25	62 62 62	17 17,5 17,5	A61 A38 A38
22	[XXX.XX]00;03;0406 n°1=>476308 n°1=>33311 n°1=>8705 => 01/10/1986 X=3.57 X=2.75	7703090329 7703090339 7703090382	AB12830 AB12202 AB 12888 S05	25 25 25	62 62 62	17 17,5 17,5	A61 A38 A38
31		7703090417	AB 12458 S05	100	130	18,5	A93
32		7703090316	AB 12831	40	68	15	A01

RENAULT

- Super 5 P.47
- R9 P.47
- R11 P.48
- R19 P.49
- Clio I Phase 1&2 P.52
- Express I P.55
- Express II P.55
- Extra MK I P.55
- Extra MK II P.55
- Rapid..... P.61

JB1



OE



EMB C

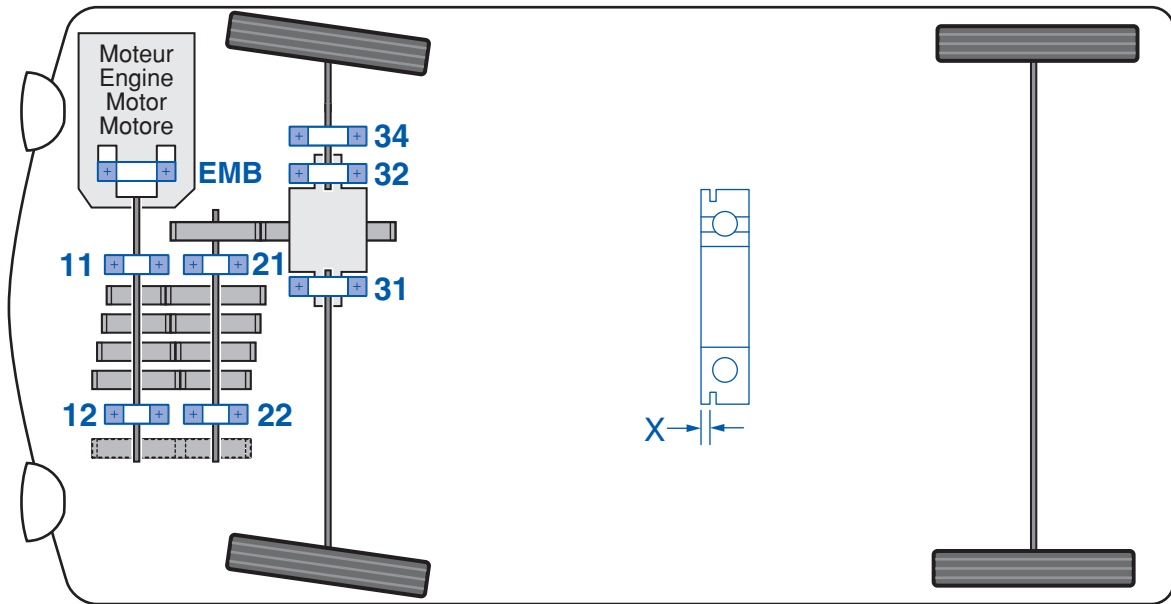
7700869415	BAC 340 NY11 A	
7700869415	BAC 340 NY11 A	
7700102781	BAC 340 NY18	

12	01;04;05;06;07;09 n°1-5758014 n°1-616 n°1-751 X=3.57 X=2.75	7703090329 7703090339 7703090382 7703090550	AB12830 AB12202 AB 12888 S05 AB 41386	25 25 25 25	62 62 62 59	17 17,5 17,5 17,5	A61 A38 A38 A37
21		7703090323	RNU 12044 S01	35	51	17,5	H13
22	01;04;05;06;07;09 n°1-5758014 n°1-616 n°1-751 X=3.57 X=2.75	7703090329 7703090339 7703090382 7703090550	AB12830 AB12202 AB 12888 S05 AB 41386	25 25 25 25	62 62 62 59	17 17,5 17,5 17,5	A61 A38 A38 A37
31		7703090417	AB 12458 S05	100	130	18,5	A93
32		7703090316	AB 12831	40	68	15	A01

RENAULT

Super 5 P.47	Express I P.55	Rapid P.61
R9 P.47	Express II P.55	Rapid II P.62
R11 P.48	Extra MK I P.55	Thalia P.63
R19 P.49	Extra MK II P.55	Twingo (X65) P.64
R21 (X48) P.50	Kangoo P.56	Twingo II (X65) P.64
R21 Nevada (X48) P.51	Kangoo FL P.56	
Clio I Phase 1&2 P.52	Lutécia P.58	
Clio I Phase 3 P.52	Mégane Classic phase 1 P.59	
Clio II P.53	Mégane Classic phase 2 P.59	
Clio II Facelift P.53	Mégane Phase 1 P.60	
	Mégane Phase 2 P.60	
	Mégane Scénic (JA/FA) P.61	

JB2



OE



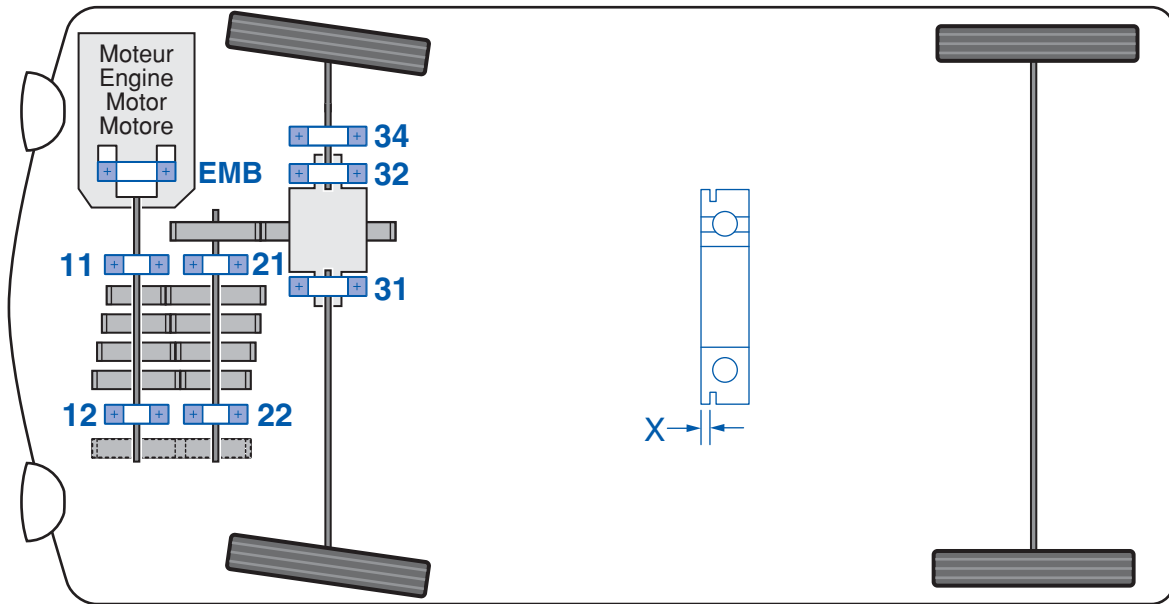
EMB

		7700869415	BAC 340 NY11 A				
12	X=2.75	7703090553	AB 12888 S05	25	62	17,5	A38
21		7703090323	RNU 12044 S01	35	51	17,5	H13
22	X=2.75	7703090553	AB 12888 S05	25	62	17,5	A38
31		7703090362	EC 12218 S02 H100	100	130	15,875	K01
32		7703090361	EC 12238	42	68	14	K01

RENAULT

R21 (X48) P.50
 R21 Savanna (X48)..... P.51
 R21 Nevada (X48)..... P.51
 Express I P.55
 Express II P.55

JB3



OE

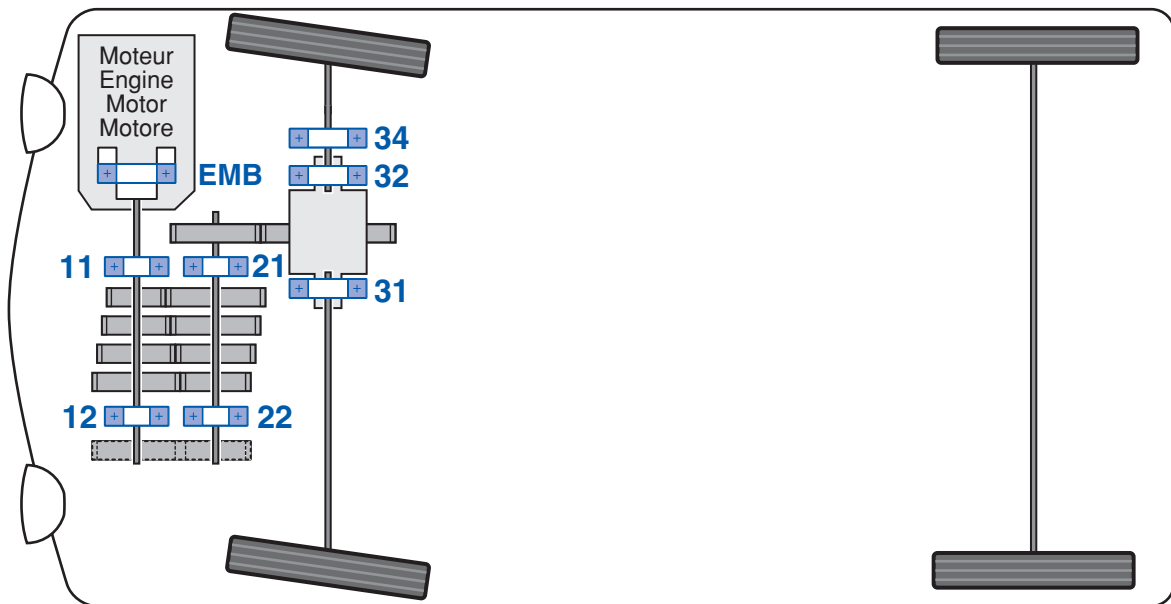


EMB	☐ E , F3P 1995=>, F3R,F4P,K4J,K7J,K9K ☐ C,F2N,F2R,F3N,F3P=>1995,F7P,F8Q, F9Q,G8T,K4M,K7M	7700102781 7700869415	BAC 340 NY 18				
12	[XXX.XX]001 n°1=>77179 X=3.57 X=2.75 02/10/2003=>X = 3.05	7703090329 7703090339 7703090382 8200471327	BAC 340 NY11 A AB12830 AB12202 AB 12888 S05 AB 41376	25	62	17	A61 A38 A38 A61
21		7703090323	RNU 12044 S01	35	51	17,5	H13
22	[XXX.XX]001 n°1=>77179 X=3.57 X=2.75 ; =>1999 1999 => 02/10/2003 X=2.55 02/10/2003=> X = 3.05	7703090329 7703090339 7703090382 7703090550 8200471327	AB12830 AB12202 AB 12888 S05 AB 41386 AB 41376	25	62	17	A61 A38 A38 A37 A61
31	[XXX.XX] 001;002 [XXX.XX] 010;011;013;021;026;028;036; 037;038	7703090417 7703090362	AB 12458 S05 EC 12218 S02 H100	100	130	18,5	A93 K01
32	[XXX.XX] 001;002 [XXX.XX] 010;011;013;021;026;028;036; 037;038	7703090316 7703090361	AB 12831 EC 12238	40	68	15	A01 K01

RENAULT

Super 5	P.47	Clio I Phase 3	P.52	Laguna Nevada Phase 2 (K56)	P.58
R9	P.47	Clio II	P.53	Mégane Classic phase 1	P.59
R11	P.48	Clio II Facelift	P.53	Mégane Classic phase 2	P.59
R19	P.49	Express II	P.55	Mégane Phase 1	P.60
R21 (X48)	P.50	Extra MK II	P.56	Mégane Phase 2	P.60
R21 Savanna (X48)	P.51	Kangoo	P.56	Mégane Scénic (JA/FA)	P.61
R21 Nevada (X48)	P.51	Kangoo FL	P.56	Rapid II	P.62
Clio I Phase 1&2	P.52	Laguna Phase 1 (B56)	P.57	Scénic Phase2	P.62
		Laguna Phase 2 (B56)	P.57	Thalia	P.63
		Laguna Nevada Phase 1 (K56)	P.58		

JB4



OE

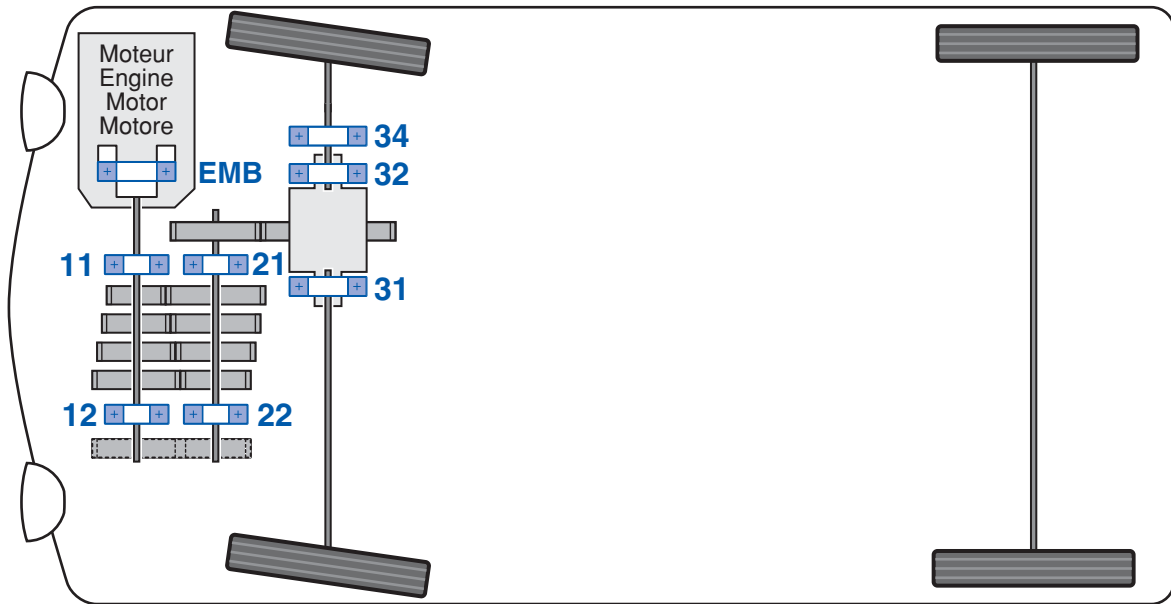


EMB	<i>7700869415</i>	BAC 340 NY11 A				
12	<i>7703090376</i>	AB 12405 S01	22	56	16	A38
21	<i>7703090323</i>	RNU 12044 S01	35	51	17,5	H13
22	<i>7703090376</i>	AB 12405 S01	22	56	16	A38
31	<i>7703090316</i>	AB 12831	40	68	15	A01
32	<i>7703090417</i>	AB 12458 S05	100	130	17,2	A93

RENAULT

- Super 5 P.47
- R9 P.47
- R11 P.48
- R19 P.49
- Clio I Phase 1&2 P.52
- Express I P.55

JB5



OE

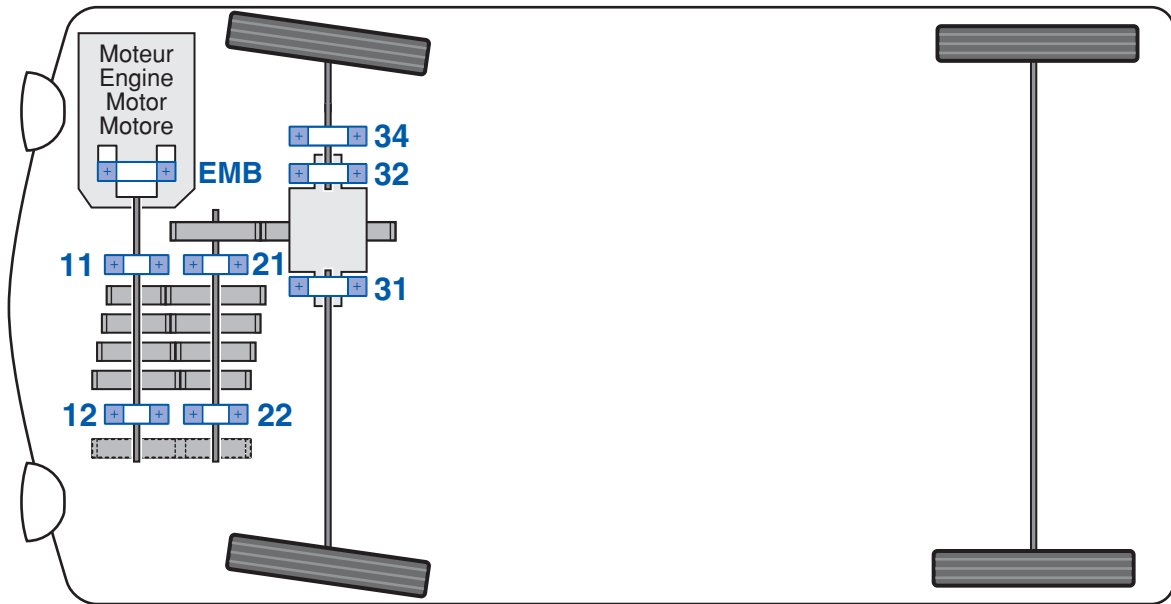


EMB	7700869415	BAC 340 NY11 A				
12	7703090376	AB 12405 S01	22	56	16	A38
21	7703090323	RNU 12044 S01	35	51	17,5	H13
22	7703090376	AB 12405 S01	22	56	16	A38
31	7703090316	AB 12831	40	68	15	A01
32	7703090417	AB 12458 S05	100	130	17,2	A93

RENAULT

- Super 5 P.47
- R9 P.47
- R11 P.48
- R19 P.49
- Clio I Phase 1&2 P.52
- Express I P.55
- Rapid P.61

JB9



OE

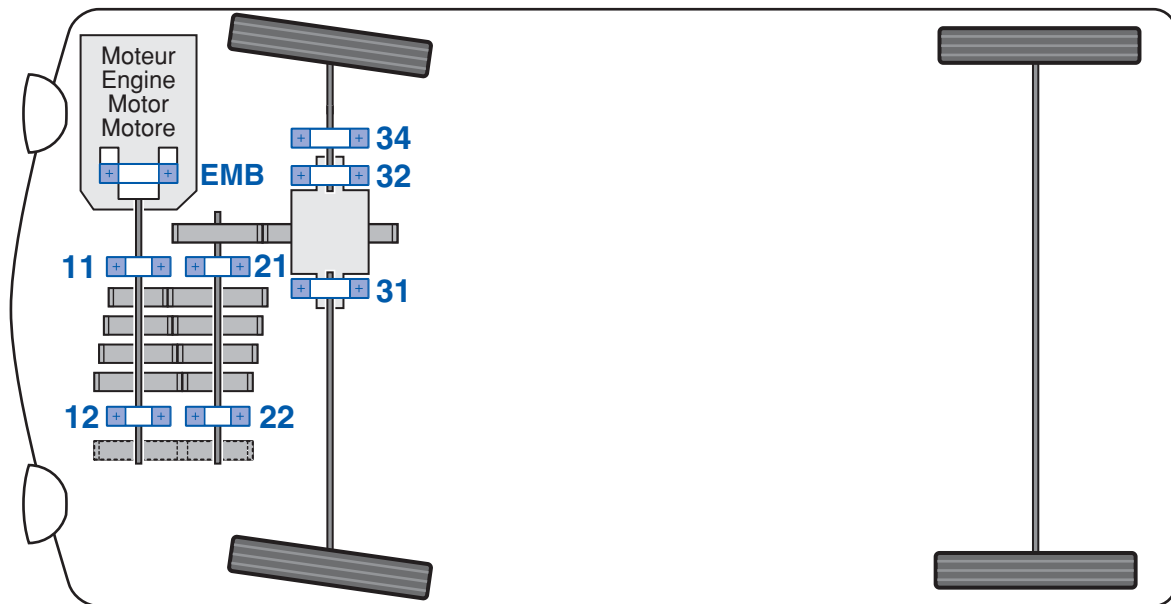


EMB						
12	7700869415	BAC 340 NY11 A				
21	7703090553	AB 12888 S05	25	62	17	
22	7703090323	RNU 12044 S01	35	51	17,5	H13
31	7703090553	AB 12888 S05	25	62	17	
32	7703090316	AB 12831	40	68	15	A01
	7703090417	AB 12458 S05	100	130	17,2	A93

RENAULT

Clio I Phase 1&2 P.52
 Clio I Phase 3 P.53

JC5



OE

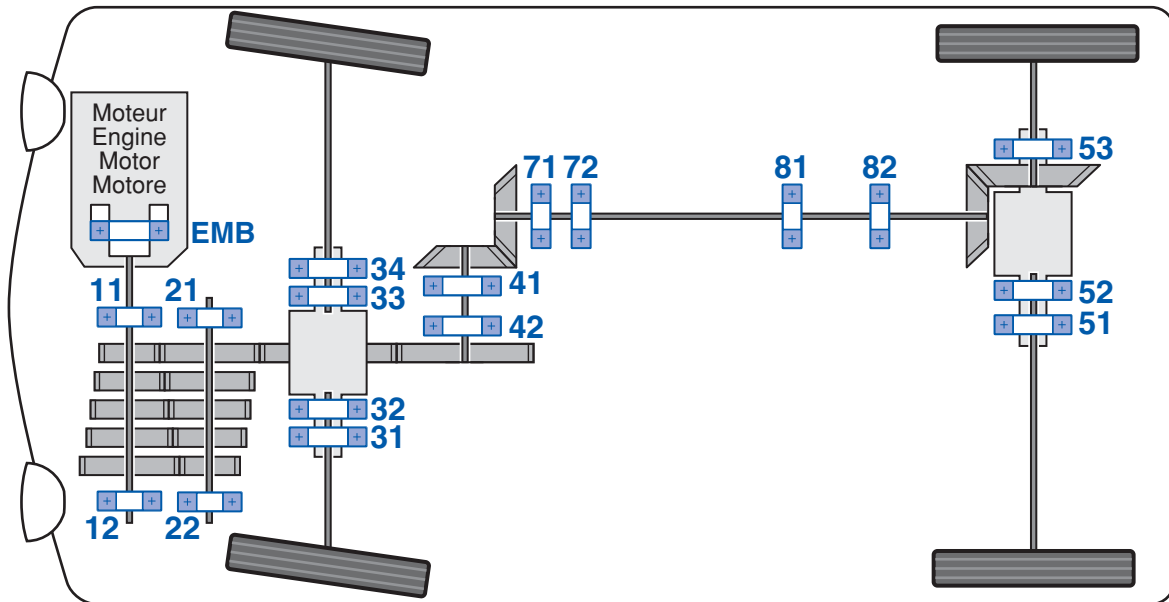


EMB	F7P , F8Q turbo D F3R,F4P,F4R,F7R,F8Q ,F9Q,K4M,K9K,N7Q	7700869415 7700102781	BAC 340 NY11 A BAC 340 NY 18				
11		7703090413	EC 12626 H206	25	47	15,1	K01
12	=> 16/10/2002 16/10/2002 => 02/10/2003X=2.55 02/10/2003=>X=3.05	8200115697 7703090550 8200471327	EC 40987 H206 AB 41386 AB 41376	25	59	17,5	K01 A37 A61
21		7703090425	EC 12625 S02 H206	25	59	18	
22		8200115697	EC 12567 H206	25	59/65.83	18	K64
31		7703090362	EC 12218 S02 H100	100	130	15,875	K01
32		7703090361	EC 12238	42	68	14	K01

RENAULT

R19	P.49
Clio I Phase 1&2	P.52
Clio II	P.53
Clio II Facelift	P.53
Espace III	P.54
Espace III Facelift	P.54
Kangoo	P.56
Kangoo FL	P.56
Laguna Phase 1 (B56)	P.57
Laguna Phase 2 (B56)	P.57
Laguna Nevada Phase 1 (K56)	P.58
Laguna Nevada Phase 2 (K56)	P.58
Mégane Classic phase 1	P.59
Mégane Classic phase 2	P.60
Mégane Phase 1	P.60
Mégane Phase 2	P.60
Mégane Scénic (JA/FA)	P.61
Scénic Phase2	P.62
Spider	P.63

JC7



OE



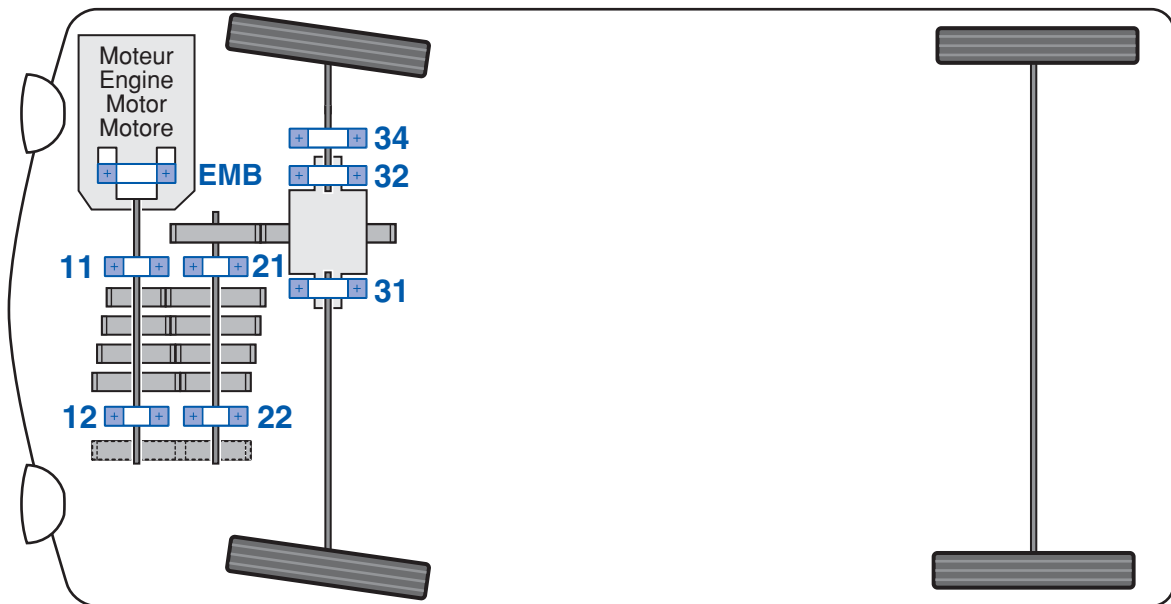
EMB

		7700102781	BAC 340 NY 18			
11		7703090413	EC 12626 H206	25	47	15
12	=> 02/09/2002	8200115697	EC 40987 H206	25	59/66	17,5
	02/09/2002 =>	7703090550	AB 41386	25	59	17,5
21		7703090425	EC 12625 S02 H206	25	59	18
22		8200115697	EC 40987 H206	25	59/66	17,5
31		7703090362	EC 12218 S02 H100	100	130	15,875 K01
33		7703090361	12238	42	68	14 K01
41		7701050701	32007C	35	62	18
42		7701050701	32007C	35	62	18
71		7701049386	32006C	41	73,4	19,5
72		7701050698	32006C	30	55	17

RENAULT

Kangoo P.56
 Kangoo FL..... P.56
 Scénic Phase2 P.62

JH1



OE

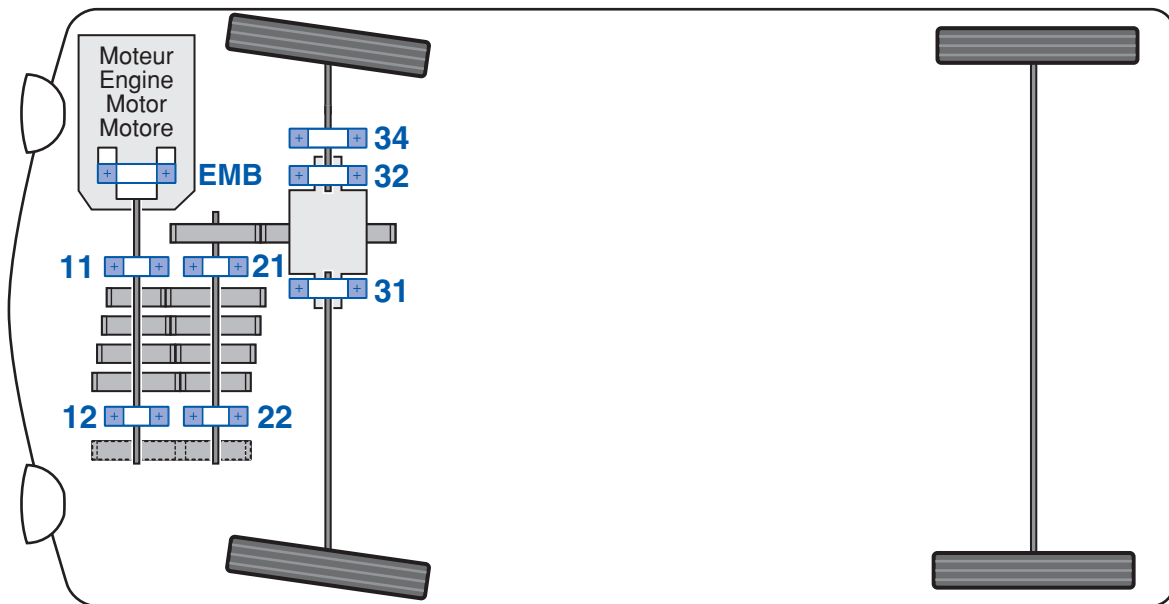


EMB		7700102781	BAC 340 NY 18				
11		8200142677					
12	=> 02/10/2003X=2.55	7703090550	AB 41386	25	59	17,5	A37
	02/10/2003 =>X=3.05	8200324369	AB.41376.S01	25	59	17,5	A37
21		7703090323	RNU 12044 S01	34	51	17,5	H13
22	=> 02/10/2003X=2.55	7703090550	AB 41386	25	59	17,5	A37
	02/10/2003 =>X=3.05	8200471327	AB 41376	25	59	17,5	A61
31		7703090549	AB 12458 S06	100	130	16,5	
32		7703090436	AB 12831	40	68	15	

RENAULT

Clio II Facelift. P.53
 Twingo II (X65) P.64

JH3



OE

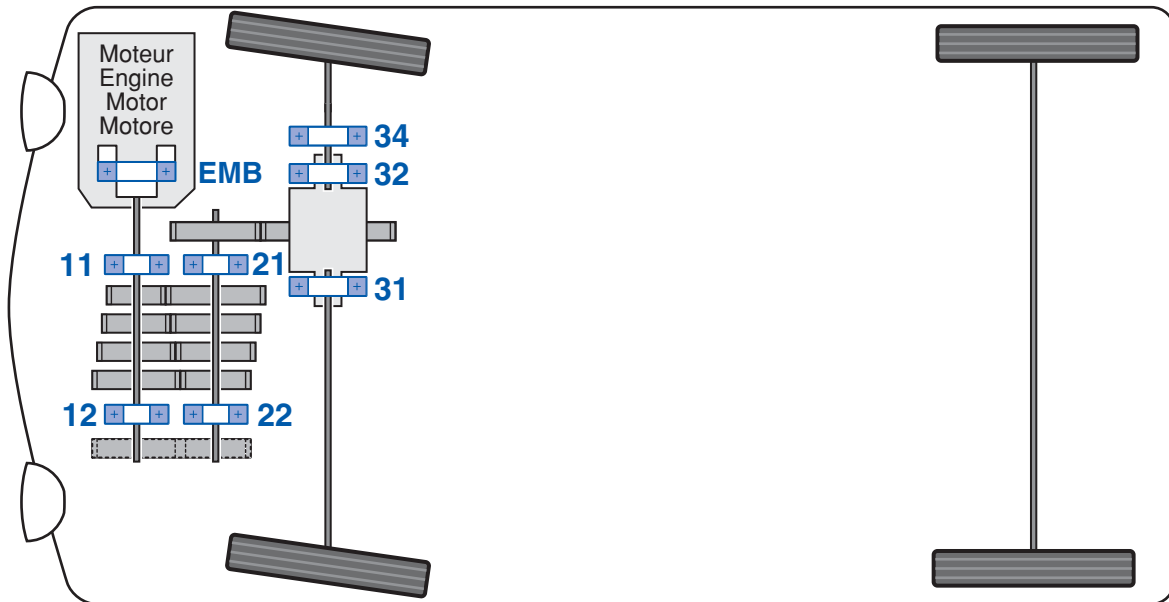


EMB		7700102781	BAC 340 NY 18				
11		8200142677					
12	=> 02/10/2003X=2.55	7703090550	AB 41386	25	59	17,5	A37
	02/10/2003 =>X=3.05	8200471327	AB 41376	25	59	17,5	A61
21		7703090323	RNU 12044 S01	34	51	17,5	H13
22	=> 02/10/2003X=2.55	7703090550	AB 41386	25	59	17,5	A37
	02/10/2003 =>X=3.05	8200471327	AB 41376	25	59	17,5	A61
31		7703090549	AB 12458 S06	100	130	16,5	
32		7703090436	AB 12831	40	68	15	

RENAULT

- Clio II Facelift. P.53
- Clio III P.53
- Laguna II (BG0). P.57
- Laguna II Phase 2. P.57
- Mégane II P.61
- Modus P.61
- Scenic II. P.63

JR5



OE

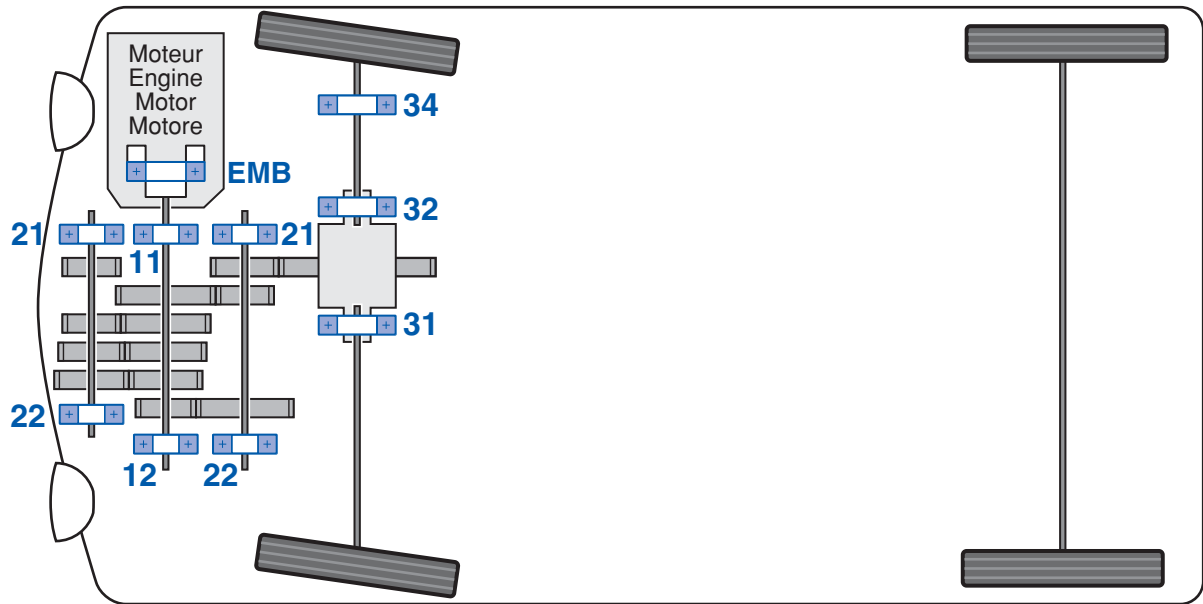


EMB		7700102781	BAC 340 NY 18				
11		7703090413	EC12626H206	25	47	15	K01
12	=> 16/10/2002	7701645978	EC12567H206	25	59	17,5	K64
	16/10/2002 => 02/10/2003X=2.55	7703090550	AB 41386	25	59	17,5	A37
	13/10/2003 => X=3.05	8200471327	AB41376YS04	25	59	17,5	A37
21		7703090425	EC 12625 S02 H206	25	59	18	
22		8200115697	EC 40987 H206	25	59/65.8	18	K01
31		7703090362	EC 12218 S02 H100	100	130	15,875	K01
32		7703090361	EC 12238	42	68	14	K01

RENAULT

Clio II Facelift.	P.53
Clio III	P.54
Kangoo FL.	P.56
Laguna II (BG0).	P.57
Laguna II Phase 2.	P.57
Mégane II	P.61
Modus	P.61
Scenic II.	P.63

M20



OE

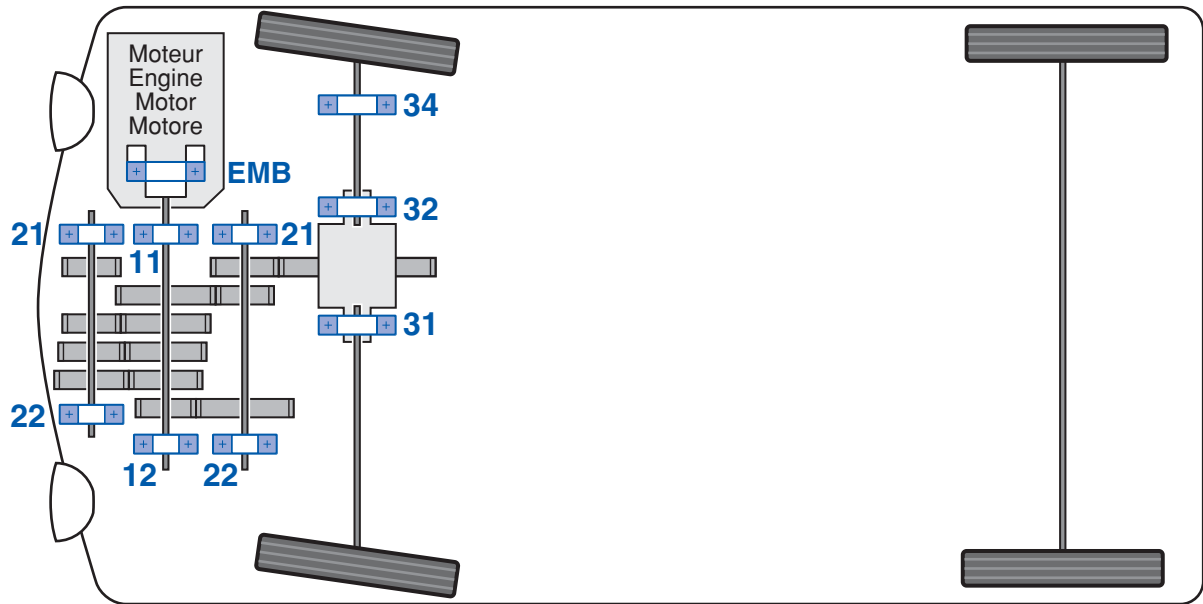


11	55181939	27	51,4	13	
12	55181941	28	55	13,7	
21	55181940	45	88	16,7	
22	55188083	25	55	13,7	
31	55180130	41	73	21	
32	55192369	EC 40049	41	68	19 K01

FIAT

Grande Punto P.25

M32



OE



11	<i>55181939</i>	27	51,4	13
12	<i>55181941</i>	28	55	13,7
21	<i>55181940</i>	45	88	16,7
22	<i>55188083</i>	25	55	13,7
31	<i>55180130</i>	41	73	21
32	<i>55180130</i>	41	68	19

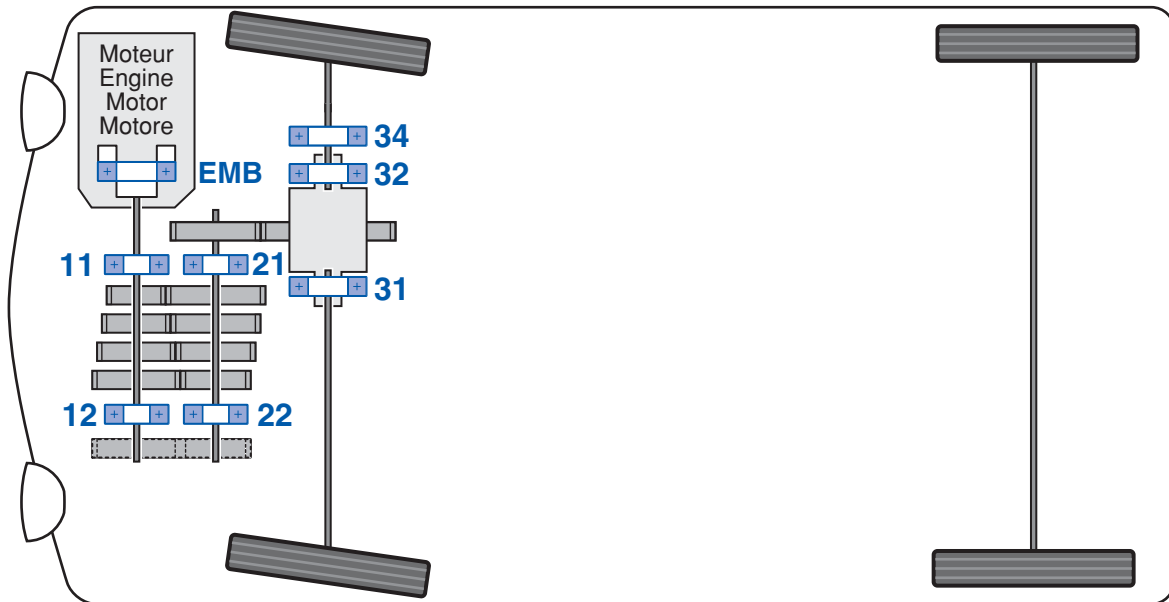
ALFA ROMEO

159 P.11
Brera P.12

FIAT

Croma II. P.23
Grande Punto P.25

MA



OE



EMB

BAC 340.03

11	<i>237317</i>	AB 12390 S02	0	0	0	A95
12	<i>237223</i>	AB 40361 S01	25	52	15	A91
21	<i>231751</i>		32	66	18	
=> 01/09/1990	<i>231788</i>	N 12680 S04 H100	32	62	18	H02
01/09/1990 =>	<i>231748</i>	AB 40087 S06	22	57	16,8	A93
22	<i>231790</i>	AB 40087 S08	22	57	16,8	A94
=> 01/09/1991	<i>312518</i>	JL 69349/310 A	38	63	17	K01
01/09/1991 =>	<i>312518</i>	JL 69349/310 A	38	63	17	K01

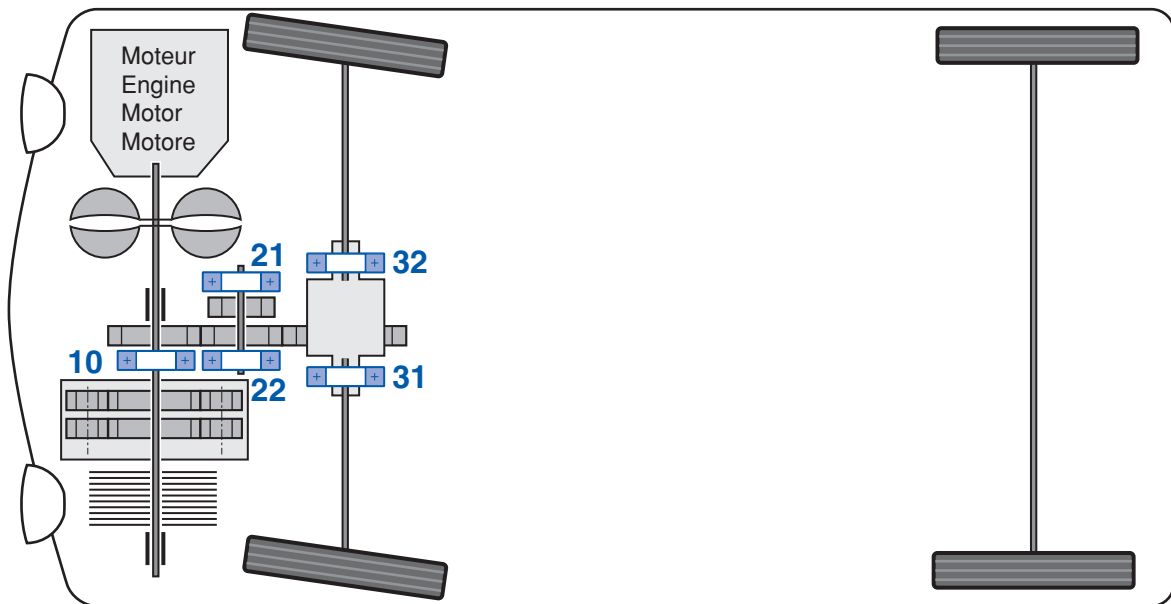
CITROEN

AX (ZA)	P.13
Berlingo (M49)	P.13
Berlingo (M59F/U)	P.13
BX (XB)	P.13
C2	P.13
C3	P.14
C3 Facelift	P.14
C4	P.14
C15 (VD)	P.15
Saxo (S8)	P.18
Saxo Facelift (S8)	P.18
Xsara	P.20
Xsara FL	P.20
ZX	P.21

PEUGEOT

106 (S1)	P.37
106 (S2)	P.37
1007	P.37
205	P.38
206 (T1)	P.39
207 (A7)	P.39
306 (N3)	P.40
306 II (N5)	P.40
307	P.40
307 Restyling	P.40
309	P.40
405	P.40
Partner (M49)	P.45
Partner (M59F/U)	P.46
Ranch (M49)	P.46
Ranch (M59F/U)	P.46

MB1



OE

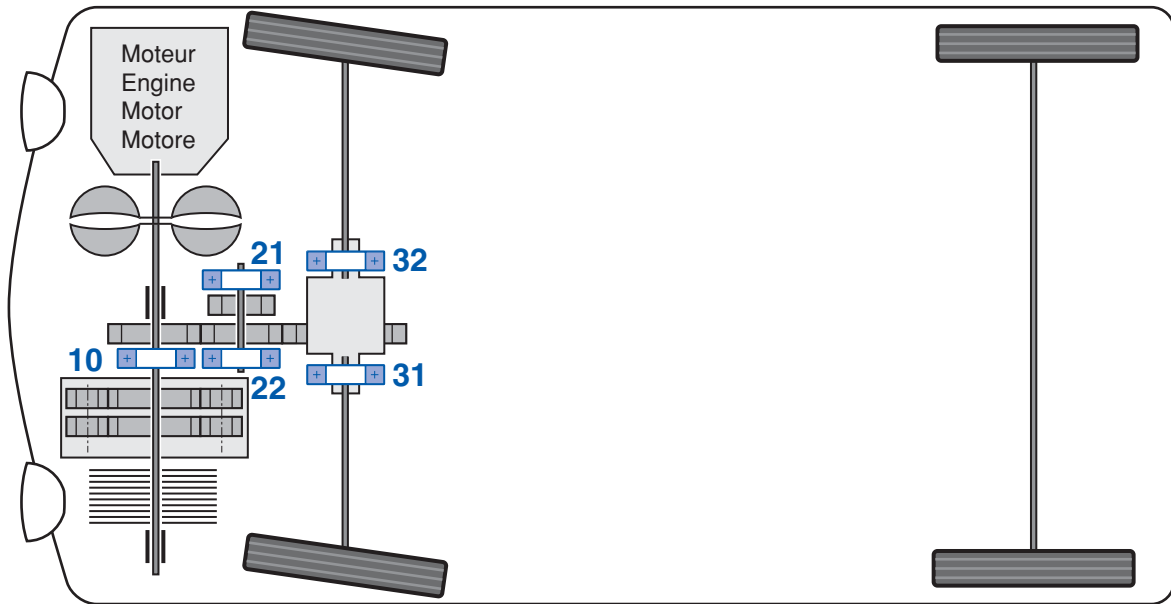


10	7703090273	-				
11	7703090285	AB 12031	32	62	16	A61
21	7703090323	RNU 12044 S01	-	51	17,5	H13
22	7703090435	AB 12830	25	62	17	A61
31	7703090417	AB 12458 S05	100	130	17,2	A93
32	7703090316	AB 12831	40	68	15	A01

RENAULT

Super 5	P.47
R9	P.47
R11	P.48
R19	P.49
Clio I Phase 1&2	P.52
Clio I Phase 3	P.52
Express II	P.55
Twingo (X65)	P.64
Twingo II (X65)	P.64

MB3



OE



10	7703090273	-				
11	7703090285	AB 12031	32	62	16	A61
21	7703090323	RNU 12044 S01	-	51	17,5	H13
22	7703090435	AB 12830	25	62	17	A61
31	7703090417	AB 12458 S05	100	130	17,2	A93
32	7703090316	AB 12831	40	68	15	A01

CITROEN

Saxo (S8) P.18
Saxo Facelift (S8) P.18

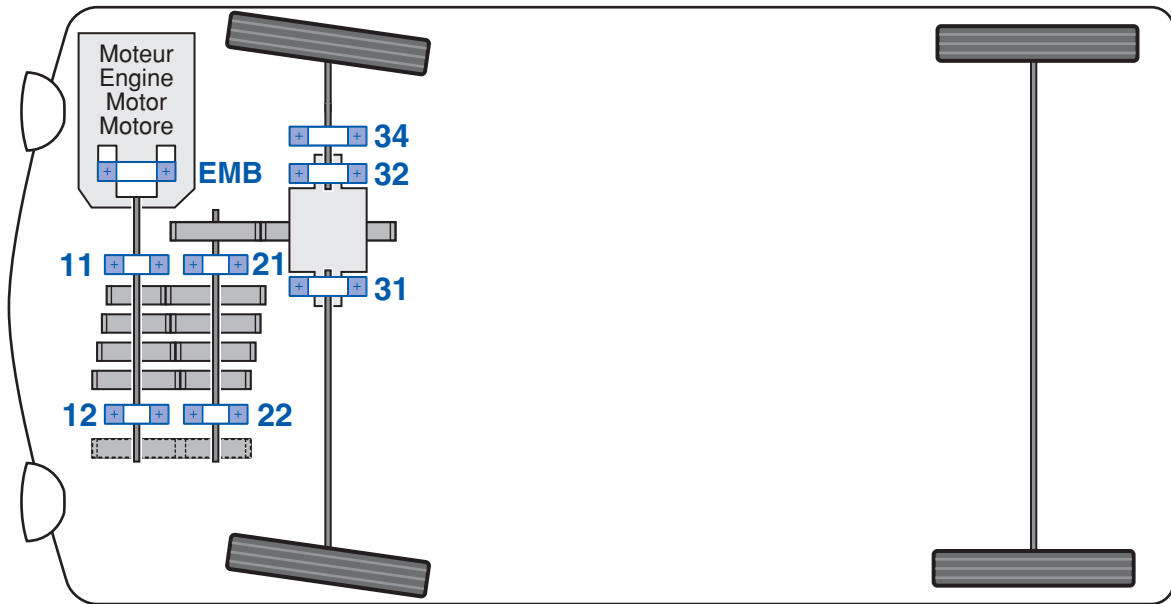
PEUGEOT

106 (S1)..... P.37
106 (S2)..... P.37

RENAULT

Super 5 P.47
R9 P.48
R11 P.48
R19 P.49
R21 (X48) P.50

ME5



OE



		d	D	B
11	<i>kit 237230</i>	0	0	0
12	<i>kit 237230</i>			
21	<i>231760</i>	42	80	20
22	<i>231755</i>	28	75	21
31	<i>312537</i>	46	75	18
32	<i>312537</i>	46	75	18

CITROEN

Evasion (U60)	P.16
Jumper (230)	P.16
Jumpy	P.17
Relay	P.17
Synergie (U60)	P.18
XM série 1 (Y3)	P.19
XM série 2 (Y3)	P.19

FIAT

Ducato (230)	P.23
Scudo	P.29
Ulysse (U6)	P.32

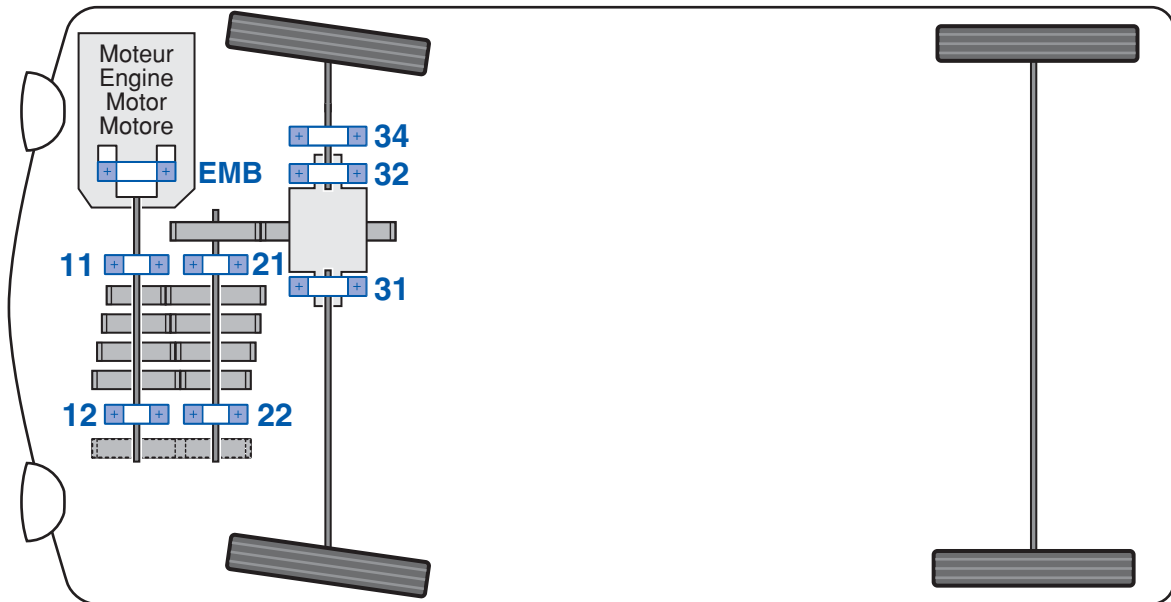
LANCIA

Zeta (U60)	P.37
------------------	------

PEUGEOT

405	P.41
605	P.43
806	P.44
Boxer	P.44
Expert	P.45

MG5T



OE



11		237311	EC 12229 S01 H106	35	62	16,7	K01
12		237258 / 237259	EC 40001 H106	27	52	14,8	K01
21		231767	N 40000 H100	40	85	20	H15
22		231769	AB 40002 S05	28	82,5	21	
31	4x4	312530	30306.A	30	72	20,75	K01
	4x2	312540	32009 VH106	45	75	20,1	K01
32	4x4	312530	30306.A	30	72	20,75	K01
	4x2	312540	32009 VH106	45	75	20,1	K01

CITROEN

Jumper (230)..... P.16
 Relay P.18
 XM série 2 (Y3)..... P.20

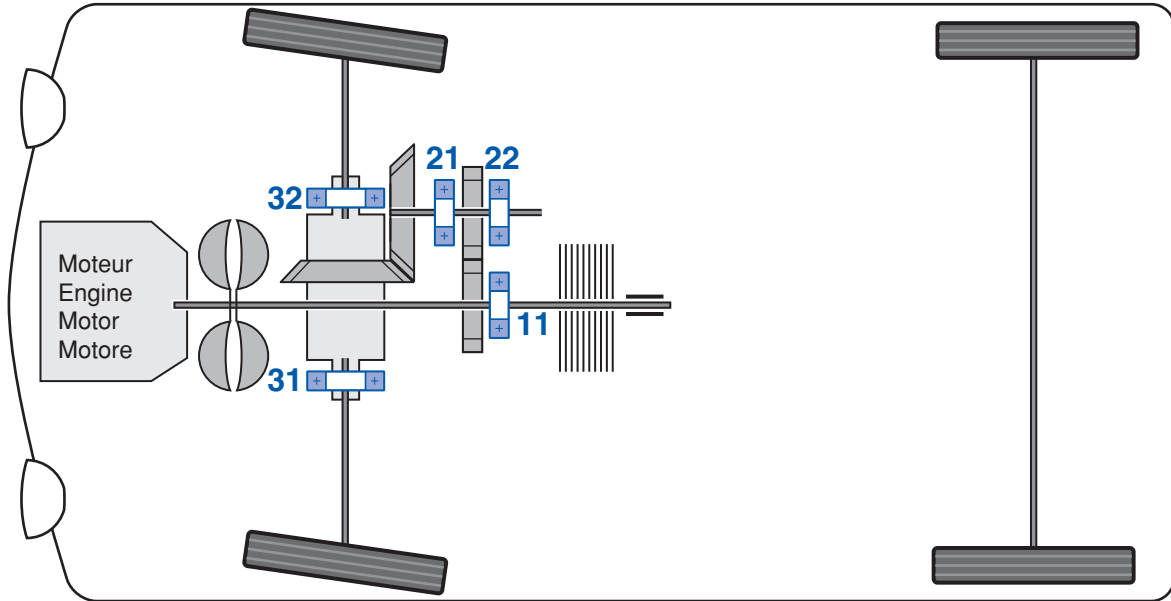
FIAT

Ducato (230) P.24

PEUGEOT

605 P.43
 Boxer P.44

MJ1



OE

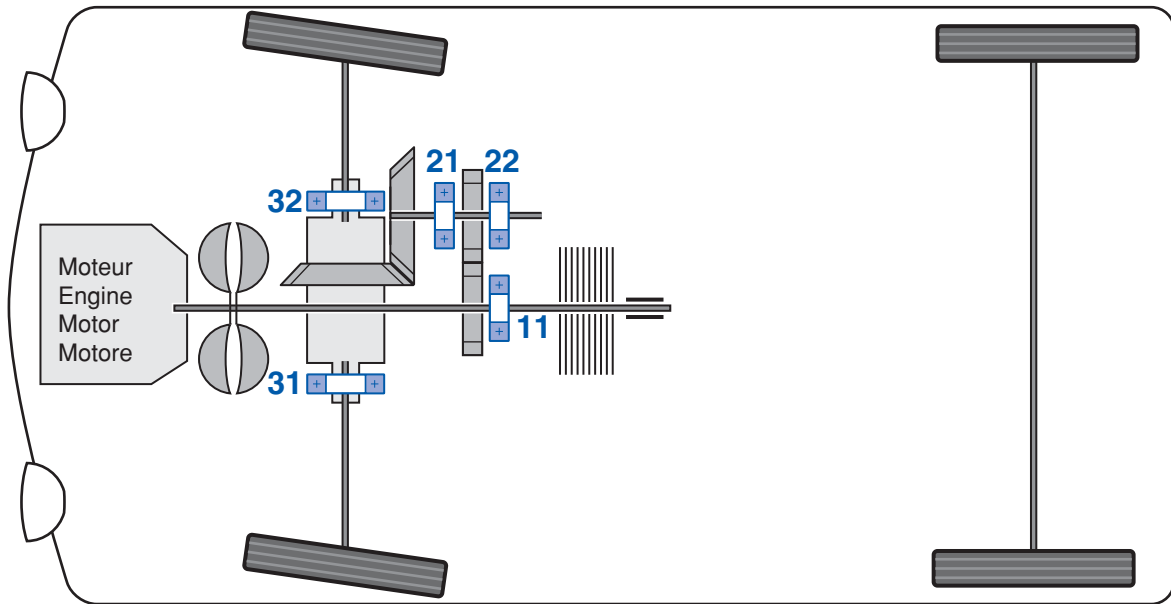


10	7703090272	AB 12029	32	68	17	A61
21	7703090355	EC 12028 S02	35	75/85.5	27	K64
22	7703090274	10X 32206 BA	30	69/75	21,25	K64
31	7703090277	30207 AUA	37	72	18,2	K01
32	7703090179	10Q 30207 A	37	72	18,25	K01

RENAULT

R18 P.49
 Fuego P.56

MJ3



OE

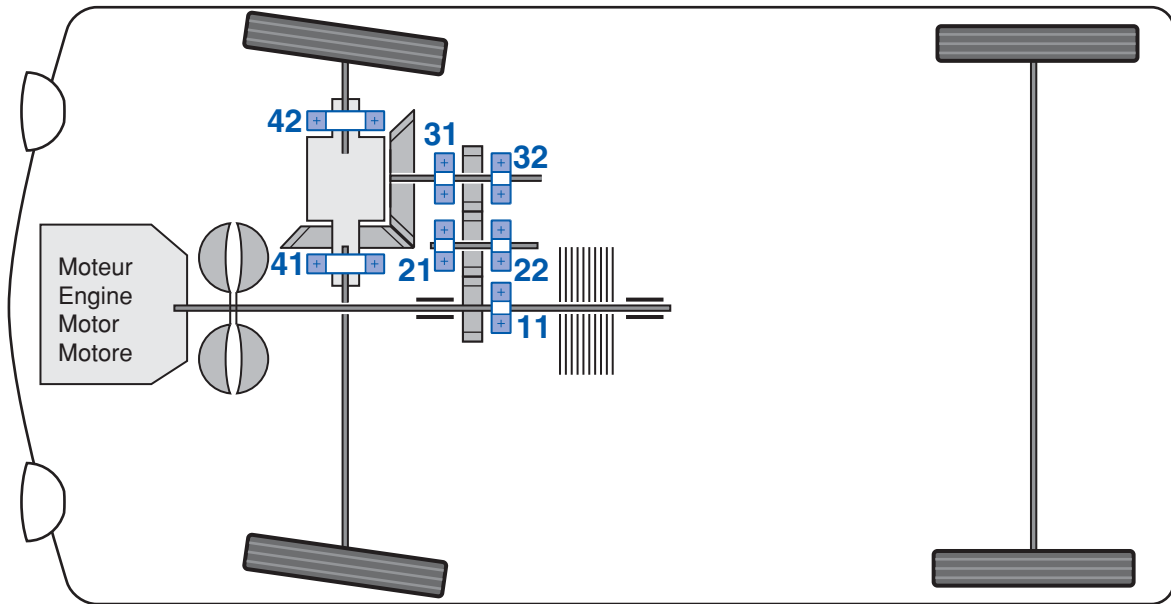


10	7703090272	AB 12029	32	68	17	A61
21	7703090355	EC 12028 S02	35	75/85.5	27	K64
22	7703090274	10X 32206 BA	30	69/75	21,25	K64
31	7703090277	30207 AUA	37	72	18,2	K01
32	7703090179	10Q 30207 A	37	72	18,25	K01

RENAULT

R18	P.49
R21 (X48)	P.51
R21 Nevada (X48).....	P.51
R25	P.51
Fuego	P.56

ML1



OE

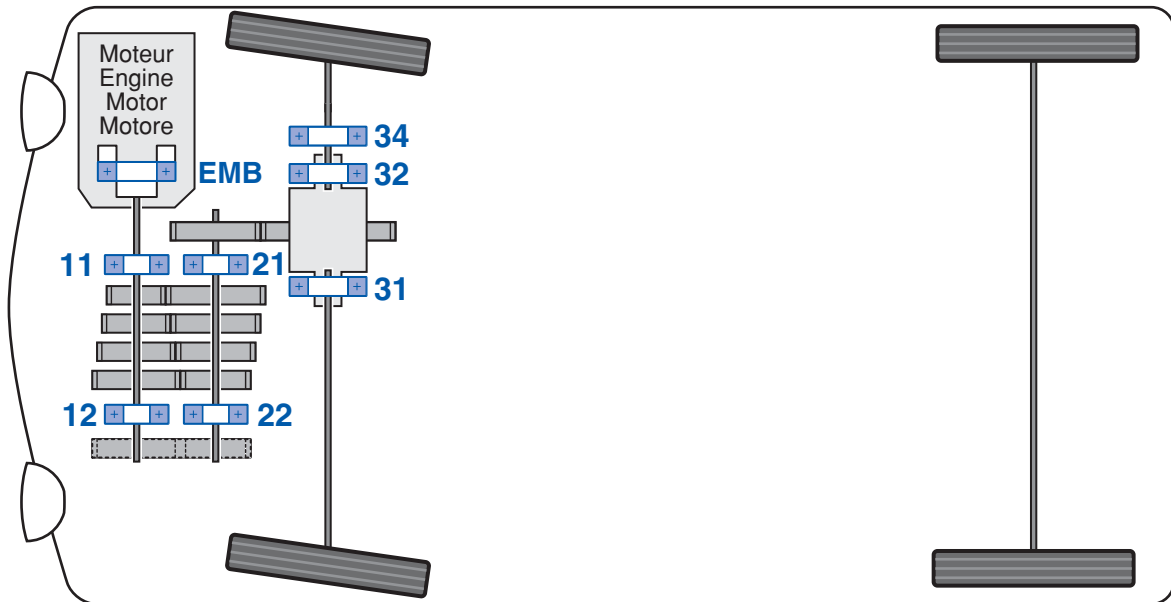


12	7703090272	AB12029	32	68	17	A61
21	7703090309	N12124	25	52	18	H15
22	7703090329	AB12830	25	62	17	A61
31	7703090216	32009VC12UA	45	75	20	K01
32	7703090050	30209A	45	85	20,75	K01
33	7703090220	6006 EE A50	30	55	13	A25
41	7703090218	X11D 32209 BA	40	85	54	L64
42	7703090309	N12124	25	52	18	H15

RENAULT

Trafic P.63

ML5



OE



11	(kit 237248)					
12	237242		35	60	15,875	
21	(kit 237266)	AB 40710 S01	28	75	21	A94
22	(kit 237266)	N 40701 H100	40	82	19	H15
31	312537		46	75	18	
32	312537		46	75	18	

CITROEN

C5	P.14
C8	P.14
Dispatch (U64)	P.15
Evasion (U60)	P.16
Evasion Facelift (U60).....	P.16
Jumper (230).....	P.16
Jumpy	P.17
Jumpy Facelift	P.17
Relay	P.17
Synergie (U60)	P.18
Synergie Facelift (U60)	P.18
Xantia I	P.19
Xantia II	P.19
XM série 2 (Y3).....	P.20

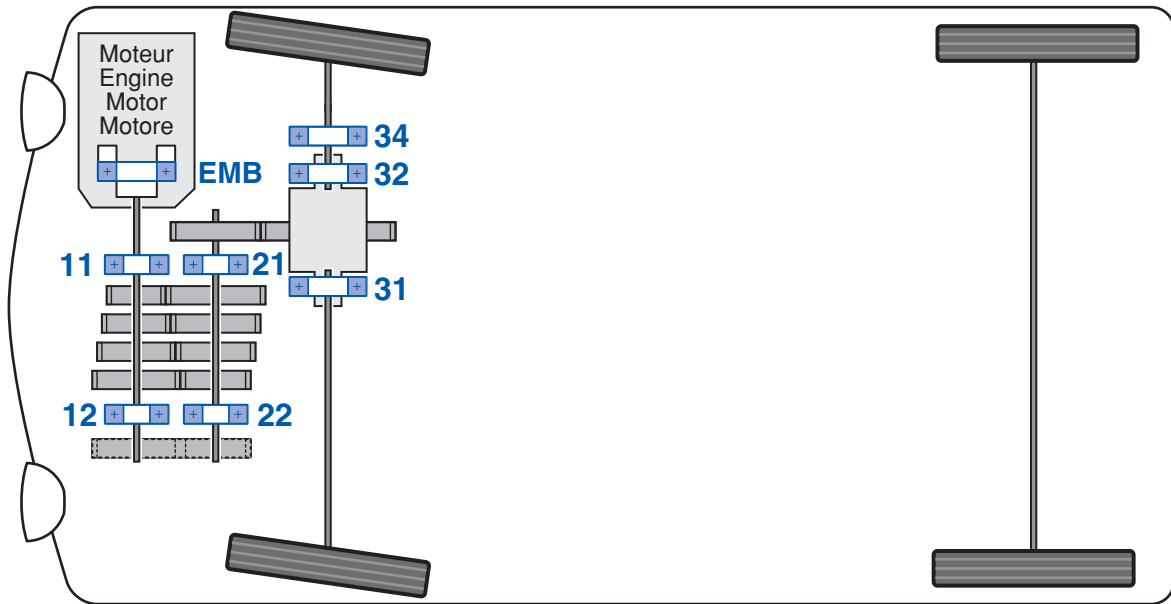
FIAT

Ducato (230)	P.23
Scudo	P.29
Ulysse (U6)	P.32
Ulysse (U6) Facelift.....	P.32
Ulysse II.....	P.33
LANCIA	
Phedra.....	P.35
Zeta (U60).....	P.37

PEUGEOT

406	P.41
406 coupé	P.42
605	P.43
607 (Z8).....	P.43
607 Facelift	P.43
806	P.44
806 Facelift	P.44
807	P.44
Boxer	P.44
Expert	P.45
Expert Facelift	P.45

ML6



OE



		d	D	B	
11	(kit 237274)	0	0	0	
12	(kit 237274)				
21	(kit 237273)				
22	(kit 237273)				
31	312537	46	75	18	
32	312537	46	75	18	

CITROEN

C4 P.14
C8 P.15

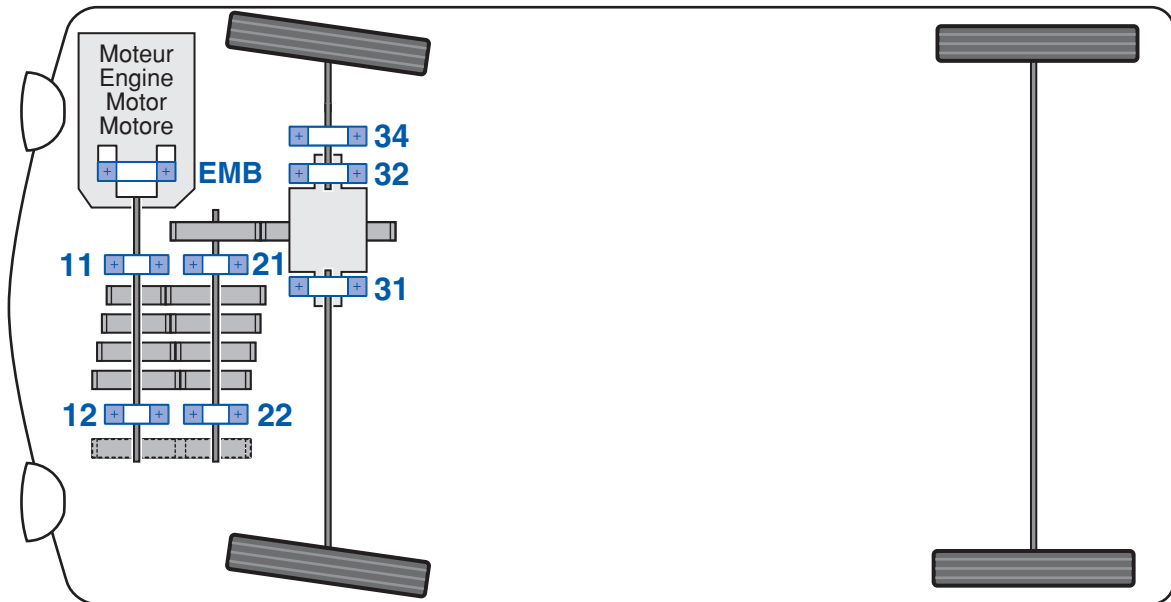
LANCIA

Phedra P.35

PEUGEOT

307 P.40
307 Restyling P.40
407 P.42
607 (Z8) P.43
807 P.44

MLGU



OE



11		(kit 237276)					
12		(kit 237276)					
21		(kit 237269)					
22		(kit 237269)					
31	4x4	312530		30	72	20,75	
	4x2	312540	32009 VH106	45	75	20,1	K01
32	4x4	312530		30	72	20,75	
	4x2	312540	32009 VH106	45	75	20,1	K01

CITROEN

Jumper Restyling P.17
Relay Restyling P.18

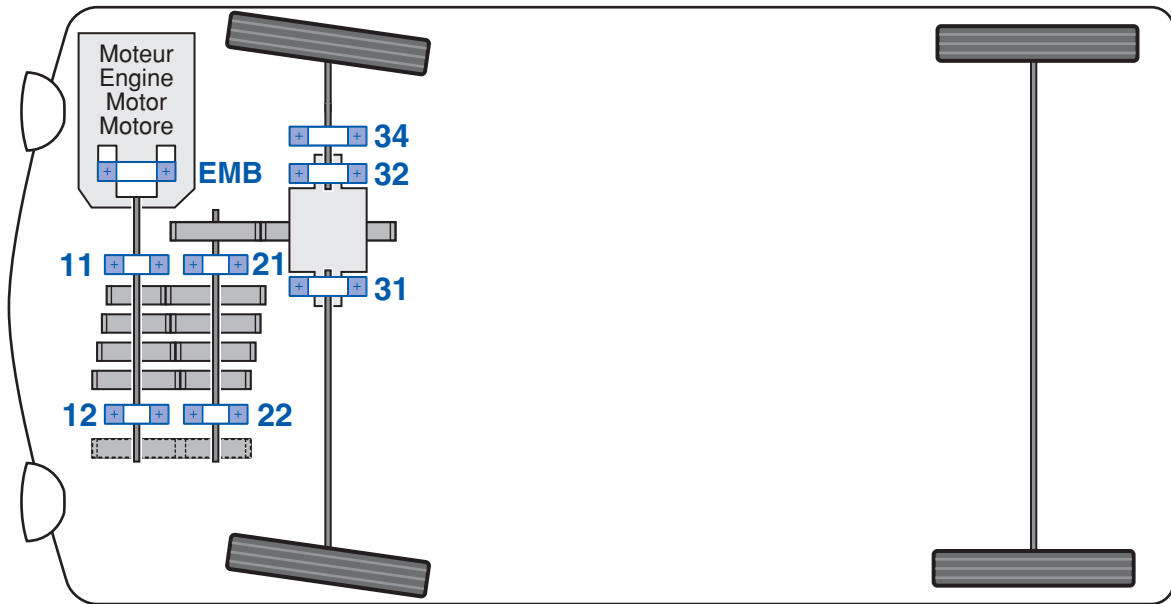
FIAT

Ducato (244) P.24

PEUGEOT

Boxer Restyling P.45

MLUC



OE



11	<i>(kit 237268)</i>					
12	<i>(kit 237268)</i>					
21	<i>(kit 237266)</i>	AB 40710 S01	28	75	21	A94
22	<i>(kit 237266)</i>	N 40701 H100	40	82	19	H15
31	<i>312537</i>		46	75	18	
32	<i>312537</i>		46	75	18	

CITROEN

Jumper (230) P.16
 Jumper Restyling P.17
 Relay P.18
 Relay Restyling P.18

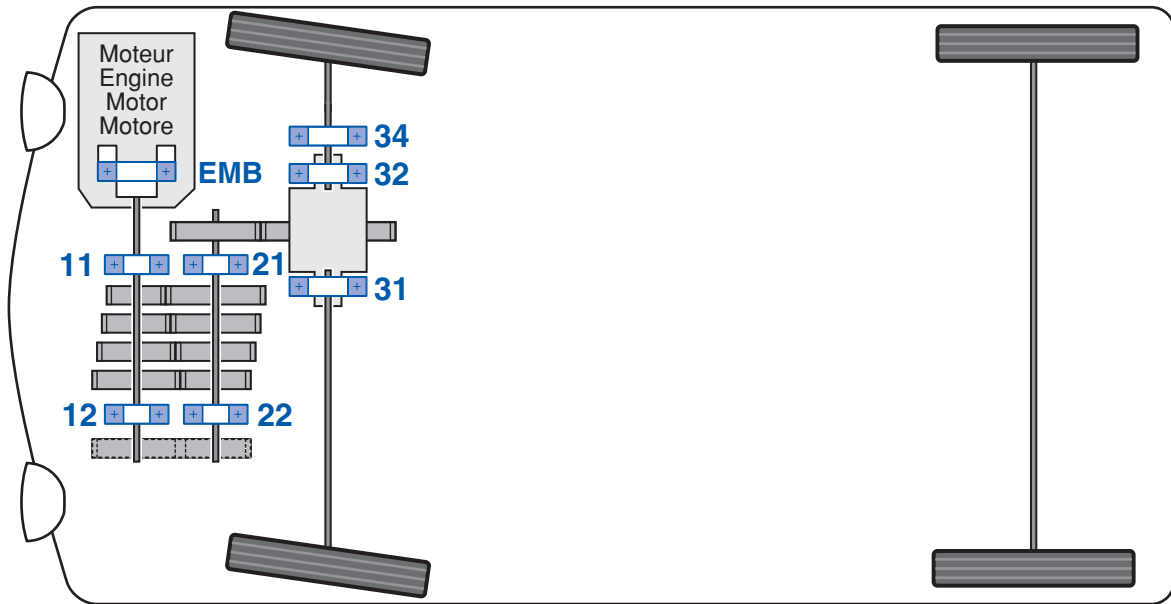
FIAT

Ducato (244) P.24

PEUGEOT

Boxer P.44
 Boxer Restyling P.45

NDO



OE

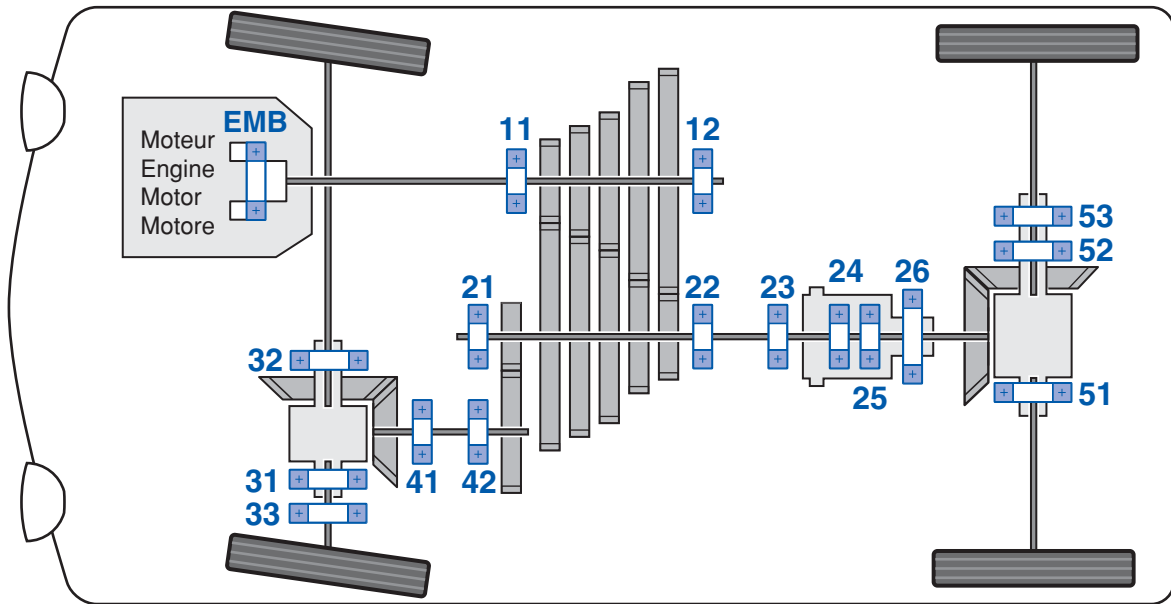


EMB	7700102781	BAC 340 NY 18				
11	8200163332	AB 41055	27	68	16	A01
12	8200163331	AB 41048 S01	30	75	18	A95
21	8200228315	RNU 41200	35	66	13,7	
22	8200142220	AB 41052 S01	30	72	16,5	A37
31	7701474806	AB41053H106	45	75	20	K01
32	7701474806	AB41053H106	45	75	20	K01

RENAULT

Mégane II P.61
 Scenic II. P.63

NE2



OE

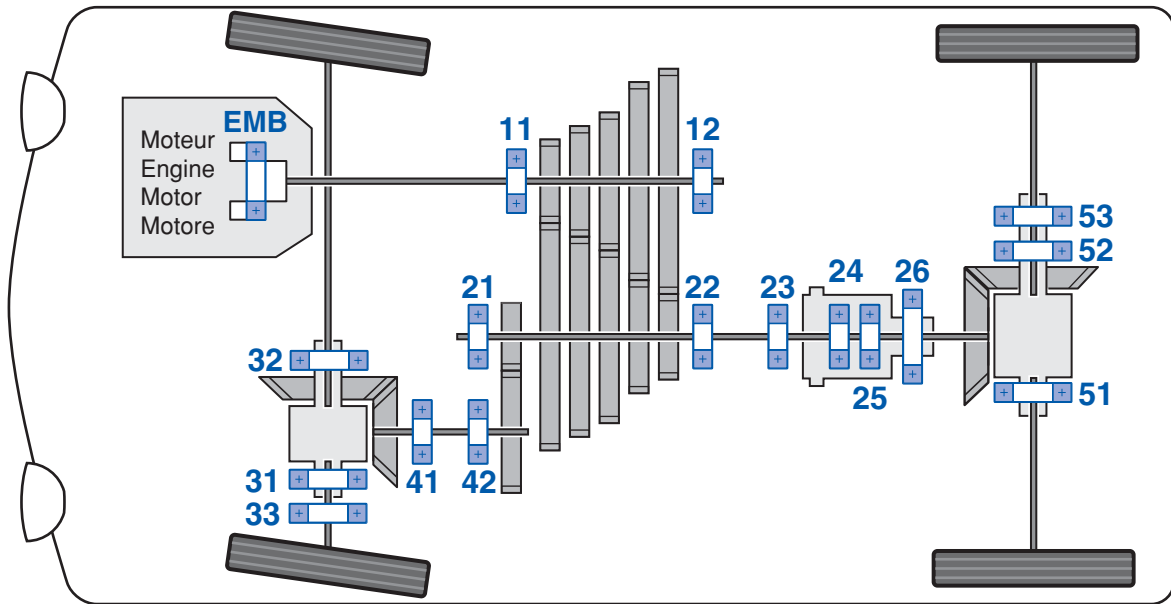


EMB	7700102781	BAC 340 NY 18				
11	7703090256	RNU.10868.S01	24,5	40	16	H14
12	7703090401	AB12516	25	69	20	A25
21	7703090309	N 12124	25	52	18	H15
22	7703090391	AB 12437	25	62	17,5	A25
31	7703090216	32009 VC12 UA	45	75	20,12	K01
32	7703090050	30209 C	45	85	20,95	K01
33	7703090220	6006 EE A50	30	55	13	A25
41	7703090388	EC12332S01	45	90	31	K01
42	7703090389	EC 12430	25	52	19,25	K01

RENAULT

Trafic P.63

NE3



OE

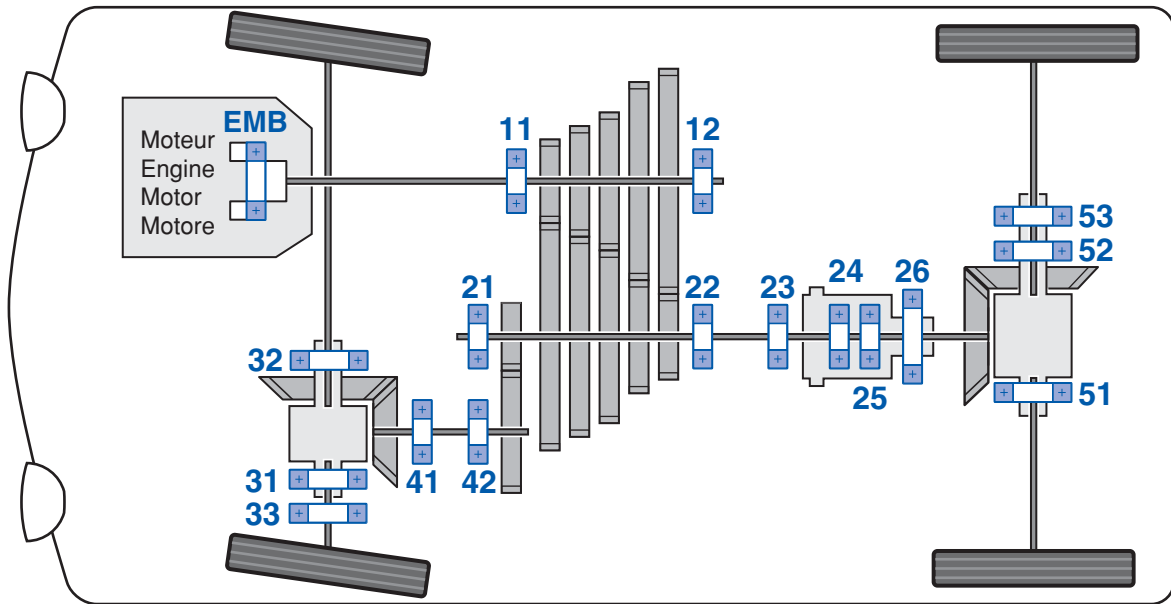


EMB	F8Q	7700102781	BAC 340 NY 18				
	J5R	7700869415	BAC 340 NY11 A				
11		7703090256	RNU.10868.S01	24,5	40	16	H14
12		7703090401	AB12516	25	69	20	A25
21		7703090309	N 12124	25	52	18	H15
22		7703090391	AB 12437	25	62	17,5	A25
31		7703090216	32009 VC12 UA	45	75	20,12	K01
32		7703090050	30209 C	45	85	20,95	K01
33		7703090220	6006 EE A50	30	55	13	A25
41		7703090388	EC12332S01	45	90	31	K01
42		7703090389	EC 12430	25	52	19,25	K01

RENAULT

Trafic P.63

NE7



OE

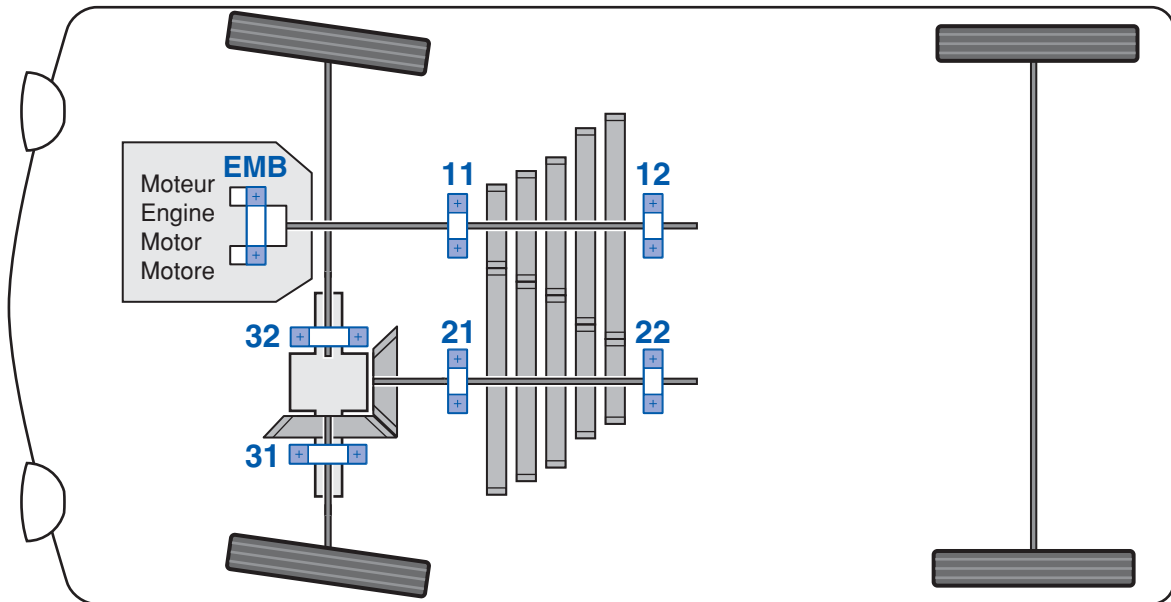


EMB	7700869415	BAC 340 NY11 A				
11	7703090256	RNU.10868.S01	24,5	40	16	H14
12	7703090401	AB 12516	25	69	20	A25
21	7703090309	N 12124	25	52	18	H15
22	7703090391	AB 12437	25	62	17,5	A25
23	7703090328	AB 12183	35	72	17	A25
31	7703090216	32009 VC12 UA	45	75	20,12	K01
32	7703090050	30209 C	45	85	20,95	K01
33	7703090220	6006 EE A50	30	55	13	A25
41	7703090388	EC12332S01	45	90	31	K01
42	7703090389	EC 12430	25	52	19,25	K01

RENAULT

Trafic P.63

NGO



OE

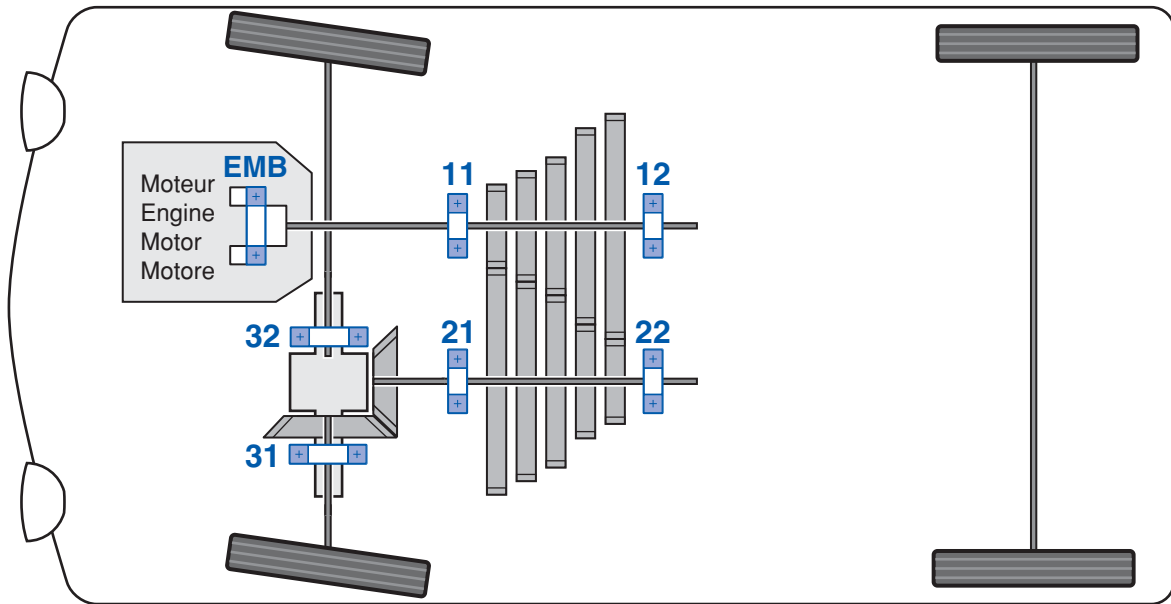


EMB	<i>7701348231</i>	BAC 340 NY 06 B				
11	<i>7703090243</i>	EC 10892	20	40	13,25	K01
12	<i>7703090268</i>	10R 30205 A	25	52	16,25	K01
21	<i>7703090244</i>	RNU 10552 S01	-	72	19	H13
22	<i>7703090245</i>	FC 10893	28	67/75	45,4	L64
31	<i>7703090277</i>	30207 A	35	72	18,25	K01
32	<i>7703090179</i>	10Q 30207 A	37	72	18,25	K01

RENAULT

- R18 P.49
- R20 P.50
- Fuego P.56

NG1



OE

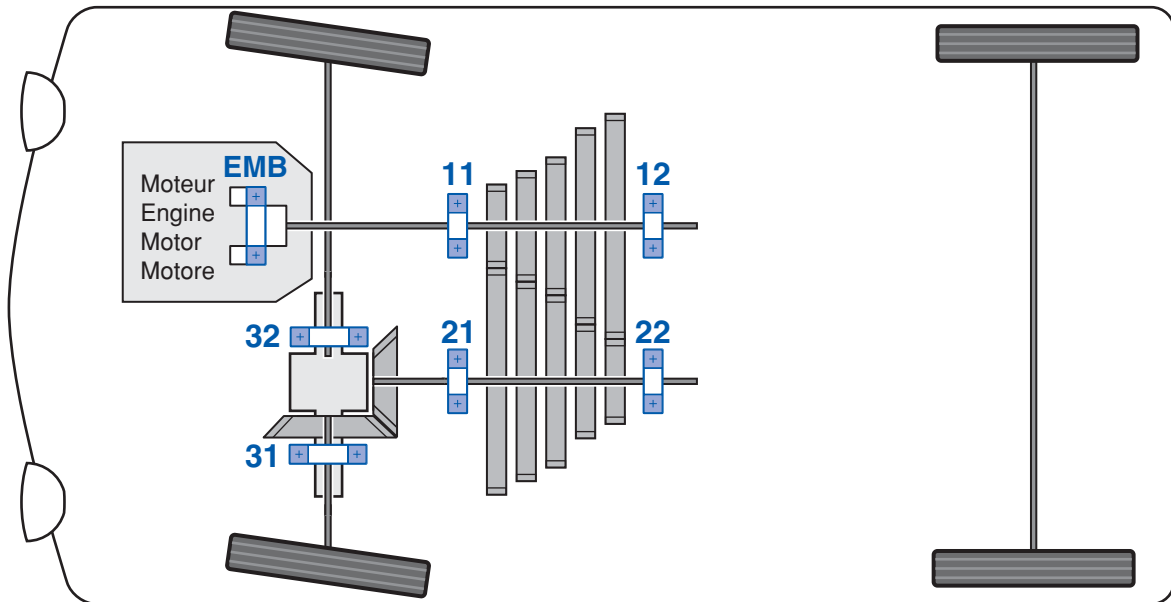


EMB	7701348231	BAC 340 NY 06 B				
11	7703090256	RNU.10868.S01	24,5	40	16	H14
12	7703090295	GB 10890 S01	22,5	52,02	25	F32
21	7703090244	RNU 10552 S01	38,5	72	19	H13
22	7703090245	FC 10893	28	67/75	45,4	L64
31	7703090277	30207 A	35	72	18,25	K01
32	7703090179	10Q 30207 A	37	72	18,25	K01

RENAULT

- R18 P.49
- R20 P.50
- R25 P.51
- Fuego P.56

NG2



OE

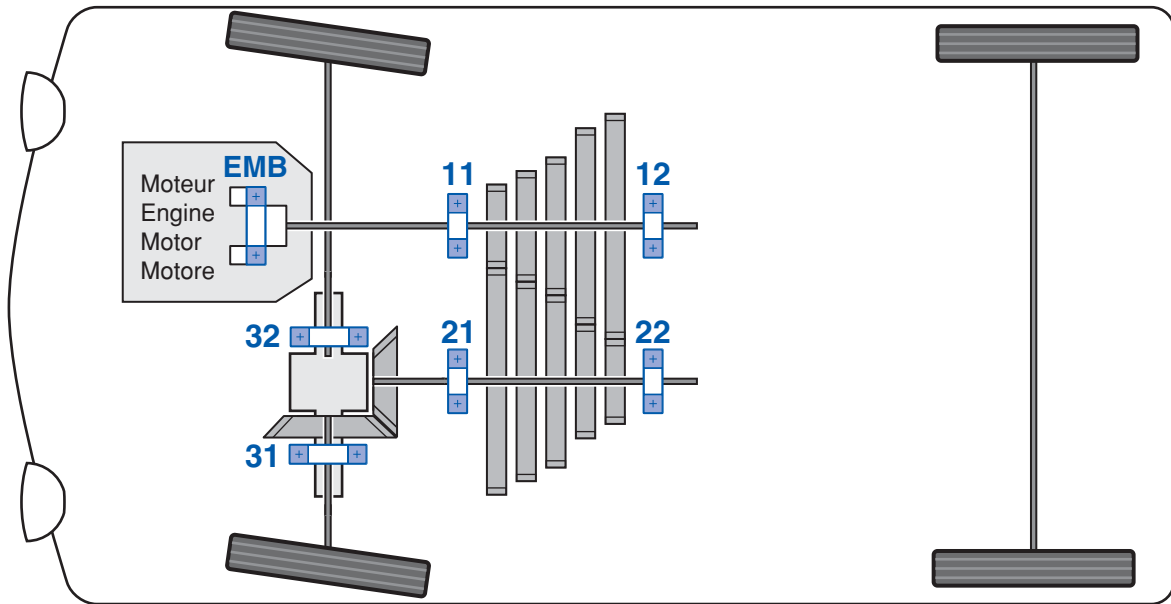


11	7703090243	EC 10892	20	40	13,25	K01
12	7703090268	10R 30205 A	25	52	16,25	K01
21	7703090244	RNU 10552 S01	-	72	19	H13
22	7703090245	FC 10893	28	67/75	45,4	L64
31	7703090277	30207 A	35	72	18,25	K01
32	7703090179	10Q 30207 A	37	72	18,25	K01

RENAULT

R20 P.50

NG3



OE

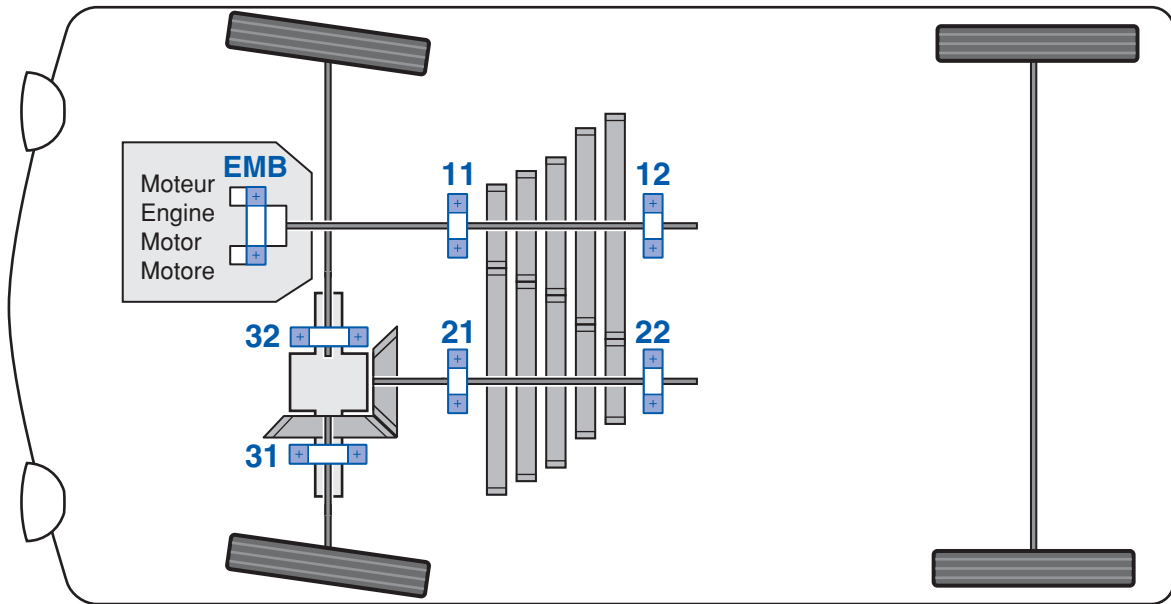


EMB	7701348231	BAC 340 NY 06 B				
11	7703090256	RNU.10868.S01	24,5	40	16	H14
12	7703090295	GB 10890 S01	22,5	52,02	25	F32
21	7703090244	RNU 10552 S01	38,5	72	19	H13
22	7703090245	FC 10893	28	67/75	45,4	L64
31	7703090277	30207 A	35	72	18,25	K01
32	7703090179	10Q 30207 A	37	72	18,25	K01

RENAULT

R18	P.49
R20	P.50
R25	P.51
R30	P.52
Espace I	P.54
Espace II	P.54
Fuego	P.56

NG5



OE

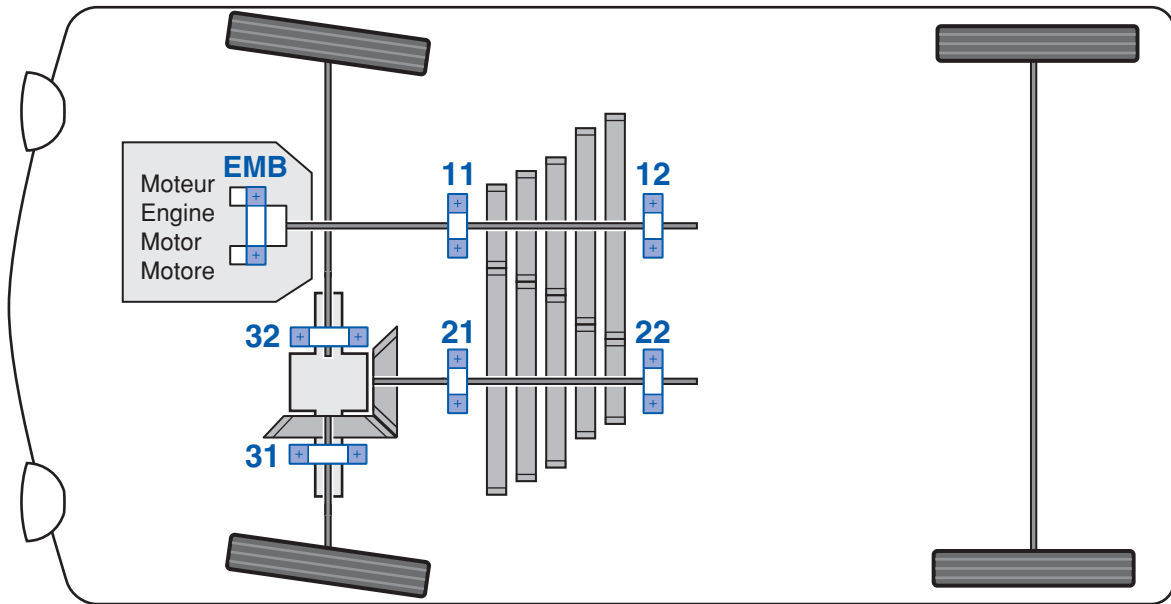


EMB	7701348231	BAC 340 NY 06 B				
11	7703090256	RNU.10868.S01	24,5	40	16	H14
12	7703090295	GB 10890 S01	22,5	52,02	25	F32
21	7703090244	RNU 10552 S01	-	72	19	H13
22	7703090245	FC 10893	28	67/75	45,4	L64
31	7703090277	30207 A	35	72	18,25	K01
32	7703090179	10Q 30207 A	37	72	18,25	K01

RENAULT

R5 P.47

NG7



OE

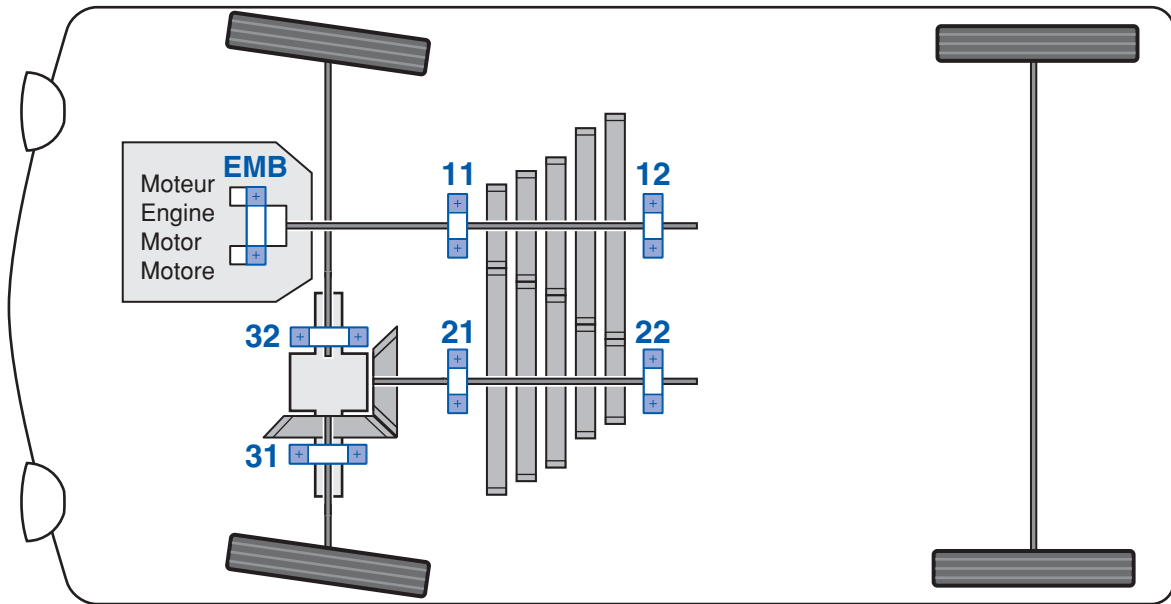


EMB	Renault 18 Renault 21	7701348231 7700869415	BAC 340 NY 06 B BAC 340 NY11 A				
11		7703090256	RNU.10868.S01	24,5	40	16	H14
12		7703090295	GB 10890 S01	22,5	52,02	25	F32
21		7703090244	RNU 10552 S01	-	72	19	H13
22		7703090245	FC 10893	28	67/75	45,4	L64
23		7703090318	6306 EE D32 A50	30	72	19	A25
31		7703090277	30207 A	35	72	18,25	K01
32		7703090179	10Q 30207 A	37	72	18,25	K01
41		7703090257	M88048/010	33,3	76,2	22,2	
42		7703090258	HM89449/410	35,5	76,2	29,37	
51	OT2	7703090373	16009.J30	45	85	20,75	A01
52	OT2	7703090374	EC.12299	55	90	23	K01
53	OT2	7703090250	14X.30210.C	52	90	21,75	K01

RENAULT

- R18 P.49
- R21 Nevada (X48)..... P.51
- Espace I P.54
- Espace II P.54

NG9



OE

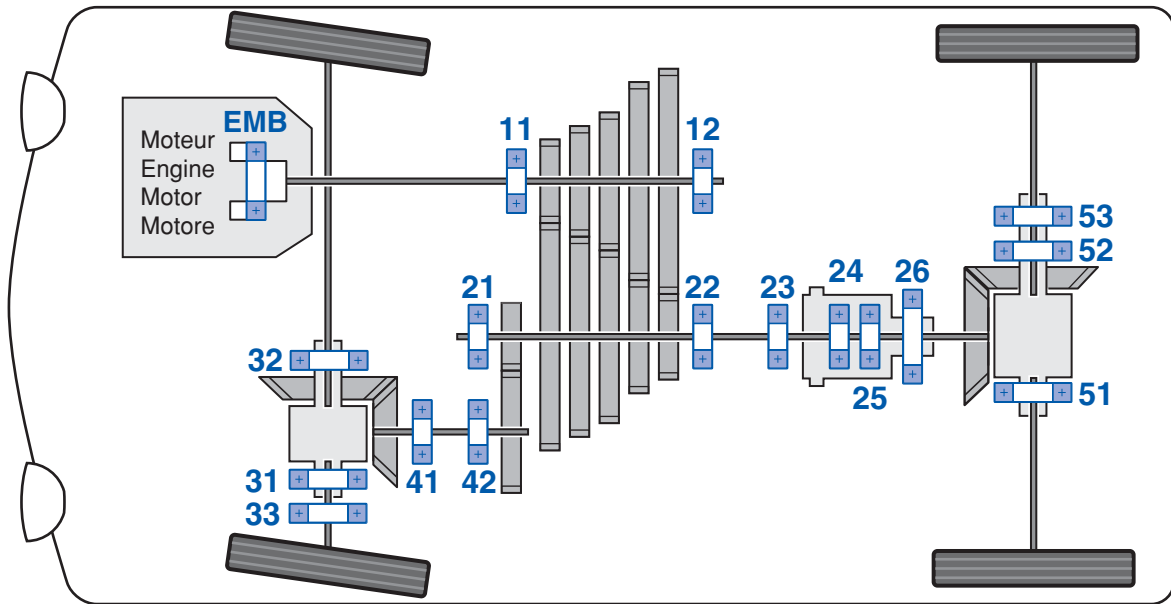


EMB		7700869415	BAC 340 NY11 A			
11		7703090256	RNU 10868 S01	24,5	40	16
12	[XXX.XX] :000102	7703090290	GB 10890 S01	22,5	52,02	25 F32
	[XXX.XX] 09	7703090400	FC 12402 H100	25	52	36,8
21		7703090244	RNU 10552 S01	-	72	19 H13
22		7703090245	FC 10893	28	67/75	45,4 L64
31		7703090277	30207 A	35	72	18,25 K01
32		7703090179	10Q 30207 A	37	72	18,25 K01

RENAULT

- R21 (X48) P.51
- R21 Savanna (X48)..... P.51
- R21 Nevada (X48)..... P.51

NL2



OE



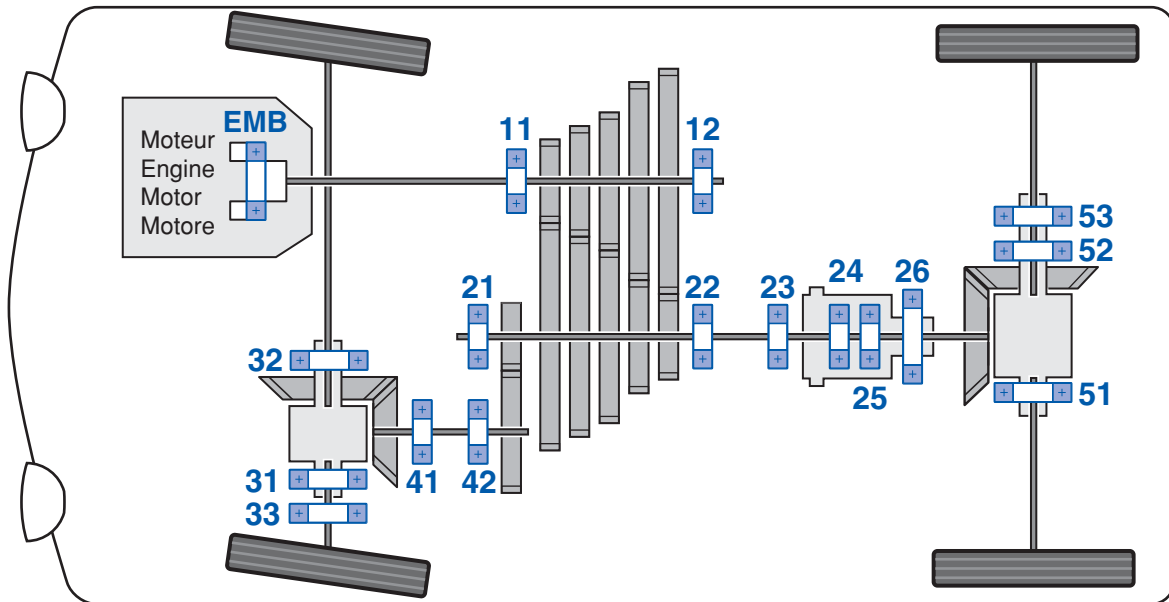
EMB

	7701348231	BAC 340 NY 06 B				
11	7703090256	RNU.10868.S01	24,5	40	16	H14
12	[XXX.XX] 00,01,12,13,14,15,51,52,53,7650 => n° 3457275 => n° 872538 => n° 3684639 => n° 4449	7703090435	AB 12830	25	62	17 A61
	[XXX.XX]50 n° 34573 => 75 n° 8726 => 38 n° 36847 => 39 n° 4450 =>	7703090391	AB12437	25	62	17,5 A25
21	7703090309	N 12124	25	52	18	H15
22	7703090435	AB 12830	25	62	17	A61
31	7703090216	32009 VC12 UA	45	75	20,12	K01
32	7703090050	30209 C	45	85	20,95	K01
33	7703090220	6006 EE A50	30	55	13	A25
41	7703090218	X11D 32209 BA	40	85/92	54	L64
42	7703090309	N 12124	25	52	18	H15

RENAULT

Trafic P.63

NL5



OE

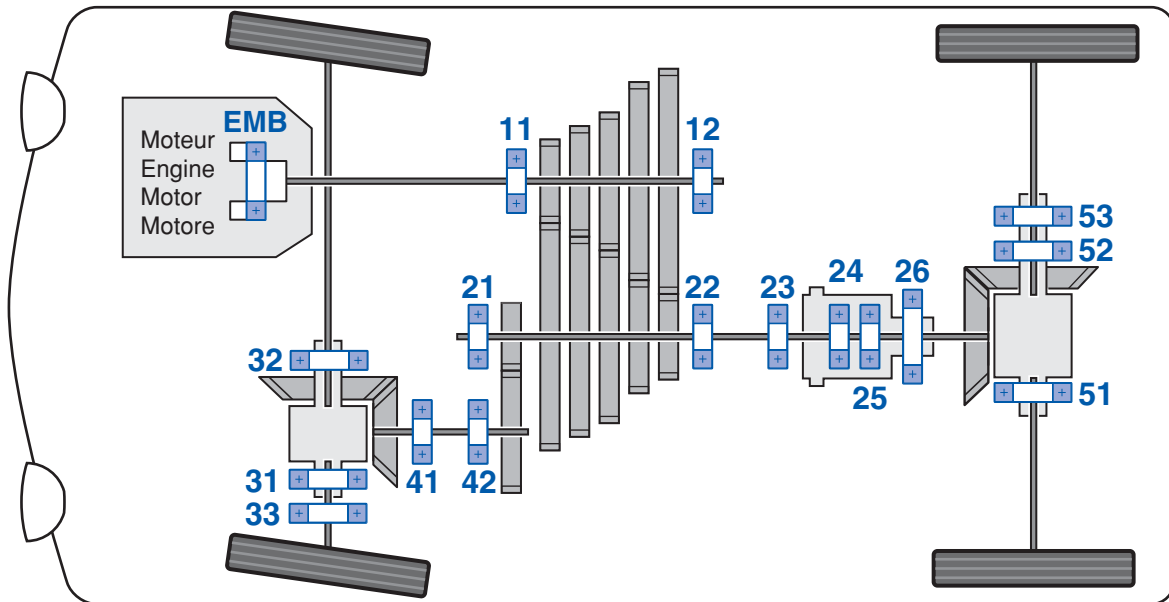


11		7703090256	RNU.10868.S01	24,5	40	16	H14
12	[XXX.XX] 00 => n°8929						
	01 => n° 10662						
	02 => n° 11930						
	03 => n° 2252						
	04 => n° 22233						
	05 => n° 2922						
	06 => n° 22061						
	07 => n° 1833	7703090435	AB 12830	25	62	17	A61
	[XXX.XX] 00 n°8930 =>						
	01 n° 10663 =>						
	02 n° 11931 =>						
	03 n° 2253 =>						
	04 n° 22234 =>						
	05 n° 2923 =>						
	06 n° 22062 =>						
	07 n° 1834 =>						
	[XXX.XX] 08 =>25	7703090391	AB12437	25	62	17,5	A25
21		7703090309	N 12124	25	52	18	H15
22	[XXX.XX] 00 => n°8929						
	01 => n° 10662						
	02 => n° 11930						
	03 => n° 2252						
	04 => n° 22233						
	05 => n° 2922						
	06 => n° 22061						
	07 => n° 1833	7703090435	AB 12830	25	62	17	A61
31		7703090216	32009 VC12 UA	45	75	20,12	K01
32		7703090050	30209 C	45	85	20,95	K01
33		7703090220	6006 EE A50	30	55	13	A25
41		7703090218	X11D 32209 BA	40	85/92	54	L64
42		7703090309	N 12124	25	52	18	H15

RENAULT

Trafic P.63

NL7



OE

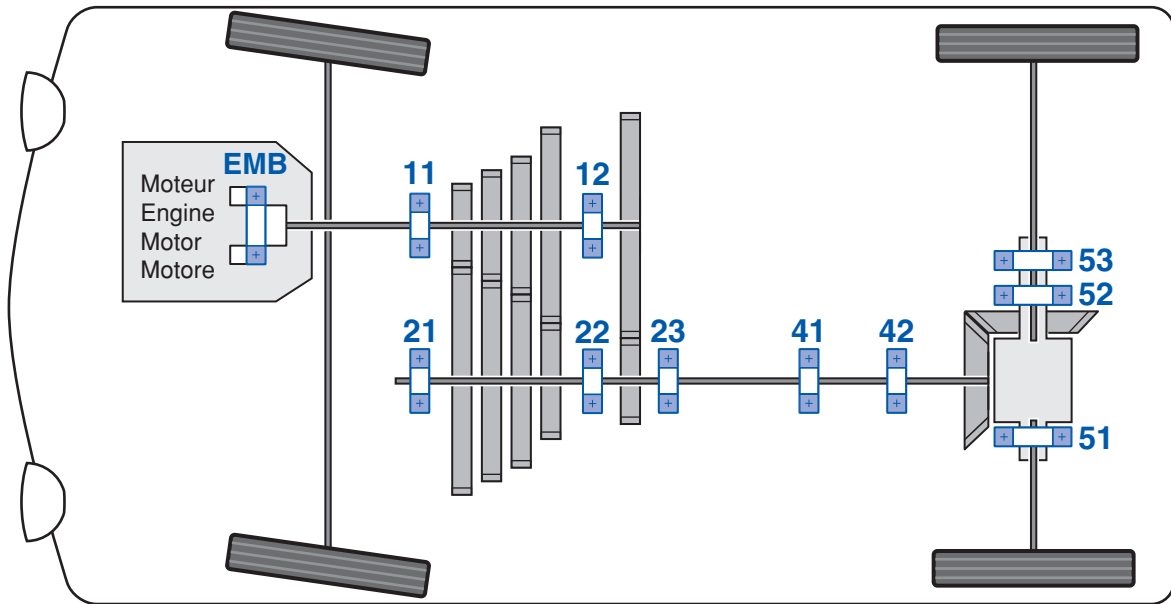


11		7703090256	RNU.10868.S01	24,5	40	16	H14
12	[XXX.XX]						
	000 n°1 => n°862						
	001 n°1 => n°996	7703090329	AB12830	25	62	17	A61
	000 n°862 =>						
	001 n°996 =>						
	002 => 010	7703090391	AB 12437	25	62	17,5	A25
21		7703090309	N 12124	25	52	18	H15
22	[XXX.XX]						
	000 n°1 => n°862						
	001 n°1 => n°996	7703090329	AB12830	25	62	17	A61
	000 n°862 =>						
	001 n°996 =>						
	002 => 010	7703090391	AB 12437	25	62	17,5	A25
23		7703090328	AB 12183	35	72	17	A25
31		7703090216	32009 VC12 UA	45	75	20,12	K01
32		7703090050	30209 C	45	85	20,95	K01
33		7703090220	6006 EE A50	30	55	13	A25
41		7703090218	X11D 32209 BA	40	85/92	54	L64
42		7703090309	N 12124	25	52	18	H15

RENAULT

Trafic P.63

NO2



OE

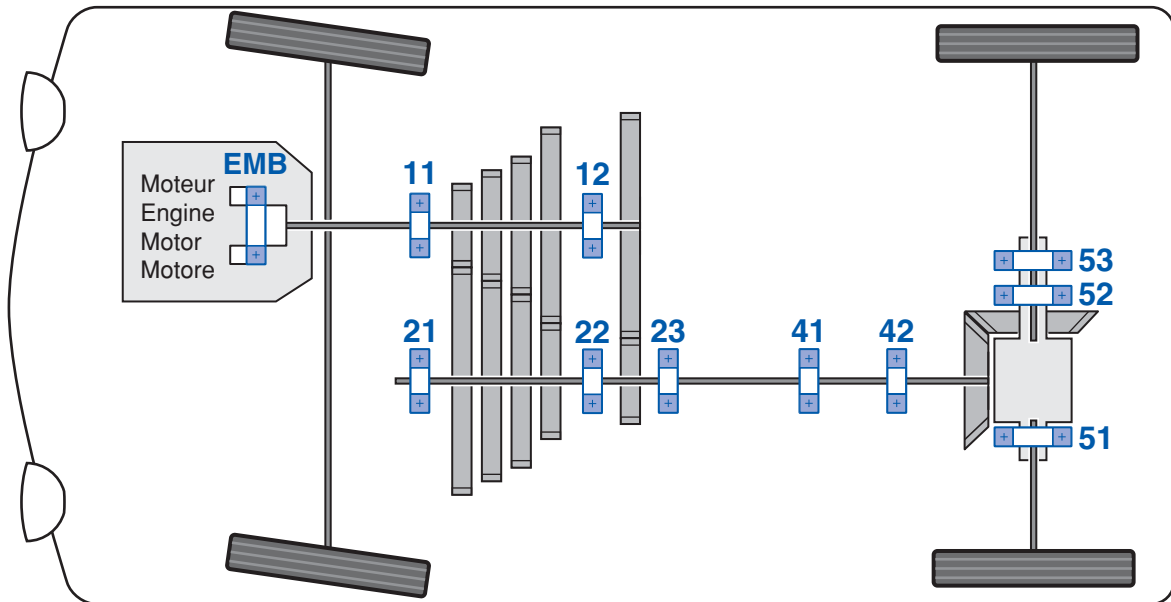


EMB	Renault Trafic 1980 => 1989 Renault Trafic 1989 => 1994	7701348231 7700869415	BAC 340 NY 06 B BAC 340 NY11 A				
11		7703090256	RNU 10868 S01	24	40	16	
12	[XXX.XX] : 02 => 73 80 => 94 59 : n°1 => 170 69 : n°1 => 532 [XXX.XX] : 59 : n°171 => 69 : n°533 => 99 : n°1 => 61 101 : n°1 => 145 [XXX.XX] : 99 : n°62 => 101 : n°146 =>	7703090329 7701090391 7703090401	AB 12830 AB12437 AB12516	25 25 25	62 62 69	17 17,5 20	A61 A25 A25
21		7703090309	N 12124	25	52	18	H15
22	[XXX.XX] : 02 => 73 80 => 94 59 : n°1 => 170 69 : n°1 => 532 [XXX.XX] : 59 : n°171 => 69 : n°533 => 99,101	7703090435 7701090391	AB 12830 AB12437	25 25	62 62	17 17,5	A61 A25
23		7703090328	AB 12183	35	72	17	A25
41		7703090257	M88048/010	33,3	76,2	22,2	
42		7703090258	HM89449/410	36,5	76,2	29,37	
51	OT1	7703090250	14X 30210 C	52	90	21,77	K01
52	OT1	7703090250	14X 30210 C	52	90	21,77	K01

RENAULT

Trafic P.63

NO5



OE

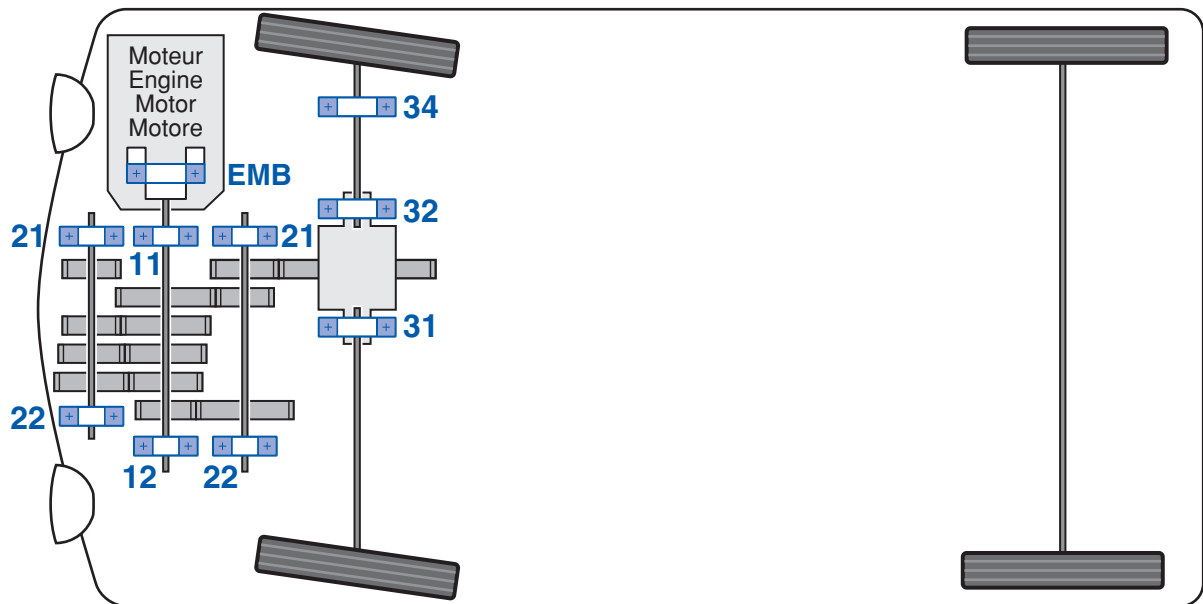


EMB	Renault Trafic 1980 => 1989 Renault Trafic 1989 => 1997	7701348231 7700869415	BAC 340 NY 06 B BAC 340 NY11 A				
11		7703090256	RNU 10868 S01	24	48	16	
12	[XXX.XX] : 04,06,014,016,019 02 : n°1 => 632 03 : n°1 => 161 08 : n°1 => 1000 09 : n°1 => 148 12 : n°1 => 1954 13 : n°1 => 223 18 : n°1 => 1026	7703090329	AB12830	25	62	17	A61
	[XXX.XX] : 02 : n° 632 => 03 : n° 161 => 08 : n° 1000 => 09 : n° 148 => 12 : n° 1954 => 13 : n° 223 => 18 : n° 1026 => 24 : n° 1 => 532 25 : n°1 => 40 26 : n°1 => 1574 27 : n°1 => 55 28 : n°1 => 7	7703090391	AB12437	25	62	17,5	A25
	[XXX.XX] : 24 : n° 532 => 25 : n° 40 => 26 : n° 1574 => 27 : n° 55 => 28 : n° 7 =>	7703090401	AB12516	25	69	20	A25
21		7703090309	N 12124	25	52	18	H15
22		7703090391	AB 12437	0	0	0	A25
23		7703090328	AB 12183	35	72	17	A25
41		7703090257	M88048/010	33,3	76,2	22,2	
42		7703090258	HM89449/410	36,5	76,2	29,37	
51	OT1	7703090250	14X 30210 C	52	90	21,77	K01
52	OT1	7703090250	14X 30210 C	52	90	21,77	K01

RENAULT

Trafic P.63

PF1



OE

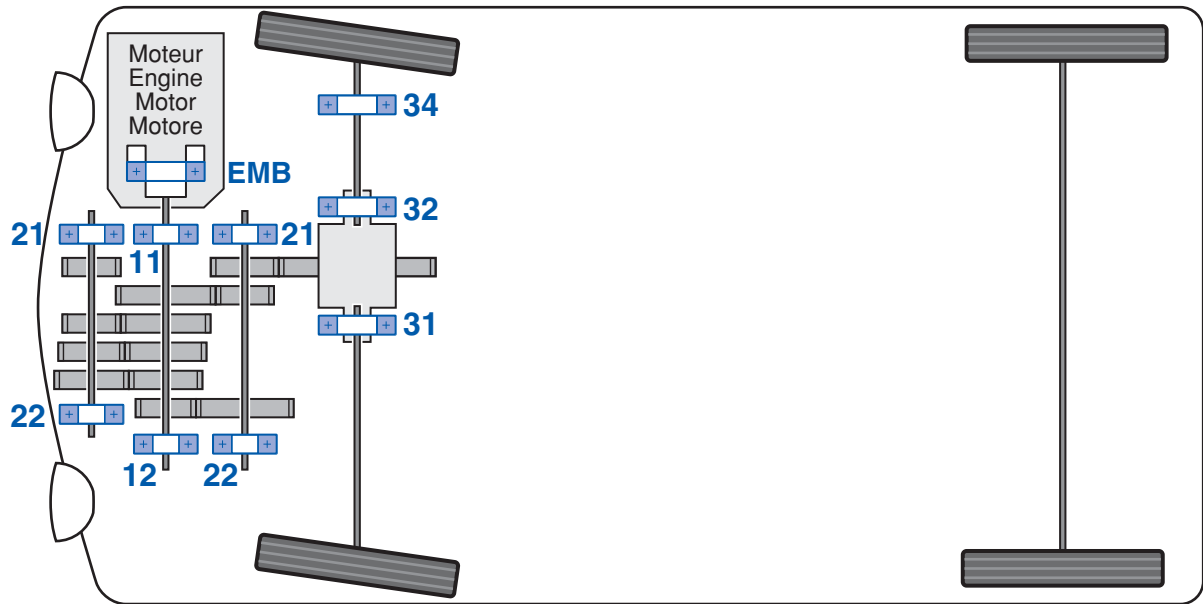


11	=> 25/08/1999	7703090561	EC.12890.S11.H206	25,3	60	19,5	K01
	25/08/1999 => 04/10/1999	8200036243	EC.40847.H206	25	60	19,55	K01
	04/10/1999 =>	8200024411	ETA 30305 SPX1	25	62	18,25	K01
12	=> 04/10/1999	7703090543	EC.12557.S02.H206	25	52	16,25	K01
	04/10/1999 =>	8200197478	ET 30205 STPX1	25	62	18,25	K01
21	=> 25/08/1999	7703090563	EC.12468.S11.H206	25	60	19,55	K01
	25/08/1999 => 04/10/1999	8200036243	EC.40847.H206	25	60	19,55	K01
	04/10/1999 =>	8200024411	ETA 30305 SPX1	25	62	18,25	K01
22	=> 04/10/1999	7703090543	EC.12557.S02.H206	25	52	16,25	K01
	04/10/1999 =>	8200197478	ET 30205 STPX1	25	62	18,25	K01
31		7703090450	EC.12606.S01.H106	95	126	18	K01
32		7703090344	EC 12694 H106	41	68	17,5	K01

RENAULT

Master P.59

PF6



OE

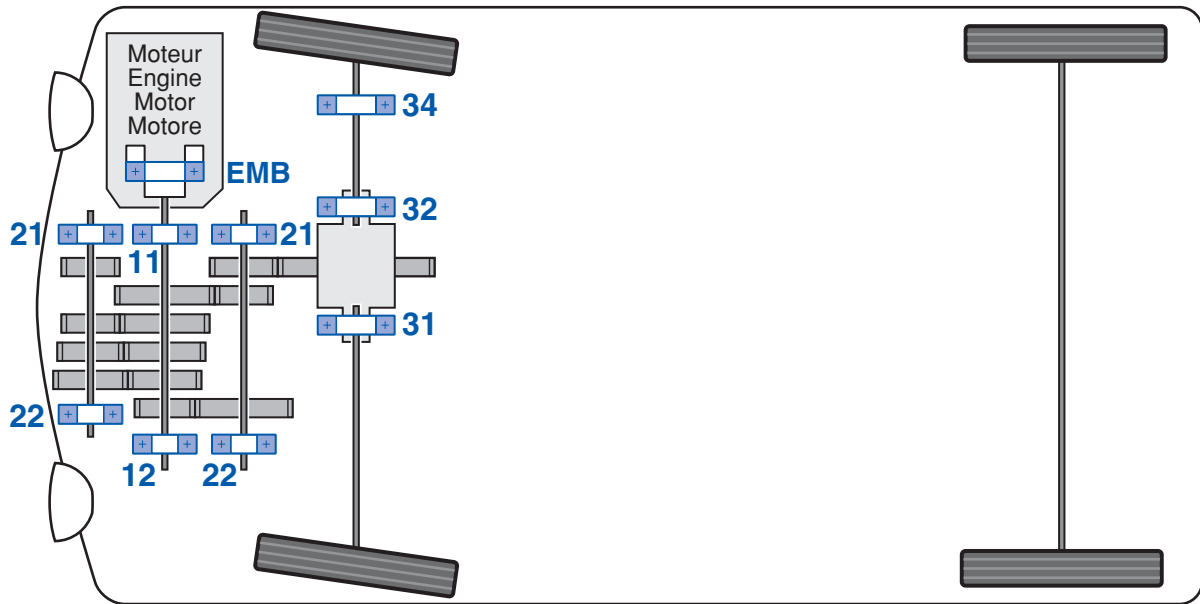


11	8200217991		25	62	18,25	
12	8200197478		25	52	16,25	
31	7703090344	EC.12694.H106	41	68	17,5	K01
32	7701474806	AB41053H106	45	75	20	K01
21c	8200199887		25	62	21,65	
21L	8200154961		25	64,3	21,5	
22c	8200148651		25	52	19,25	
22L	8200217991		25	62	17,25	

RENAULT

Master P.59

PK1



OE

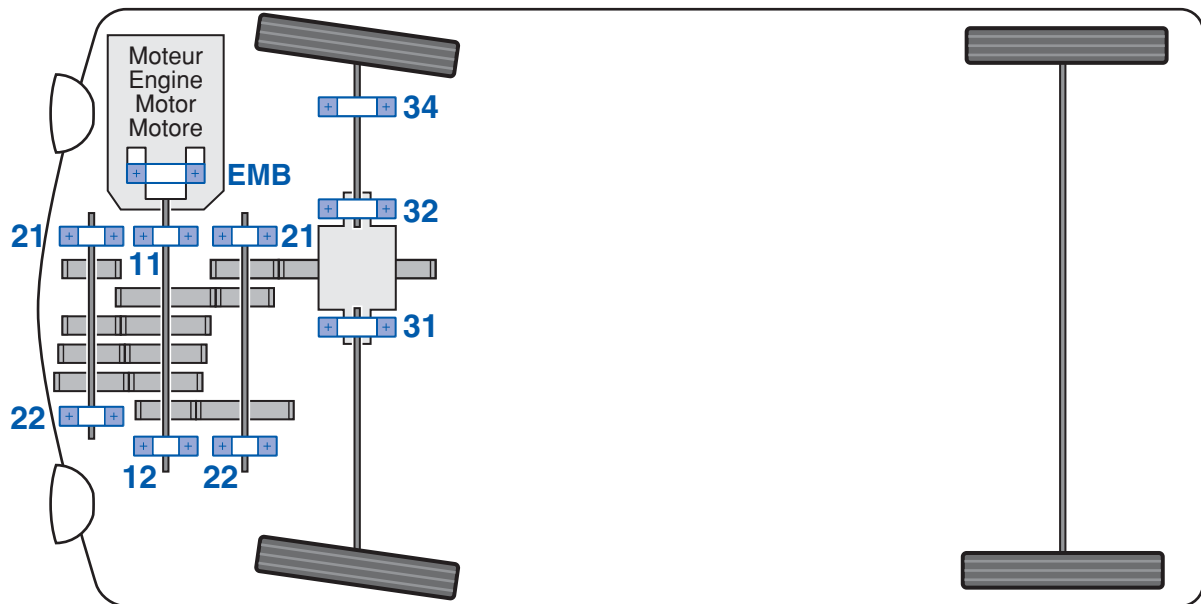


11	=> 25/08/1999	7703090561	EC.12890.S11.H206	25	60	19,55	K01
	25/08/1999 => 04/10/1999	8200036243	EC 40847 H206	25	60	19,55	K01
	04/10/1999 =>	8200024411	ETA 30305 SPX1	25	62	18,25	K01
12	=> 04/10/1999	7703090543	EC.12557.S02.H206	25	52	16,25	K01
	04/10/1999 =>	8200197478		25	52	16,25	
21	=> 25/08/1999	7703090563	EC.12468.S11.H206	25	60	19,55	K01
	25/08/1999 => 04/10/1999	8200036243	EC 40847 H206	25	60	19,55	K01
	04/10/1999 =>	8200024411	ETA 30305 SPX1	25	62	18,25	K01
22	=> 04/10/1999	7703090543	EC.12557.S02.H206	25	52	16,25	K01
	04/10/1999 =>	8200197478		25	52	16,25	
31		7703090450	EC.12606.S01.H106	95	126	18	K01
32		7703090344	EC 12694 H106	41	68	17,5	K01
34		7703090428	6007 EE	35	62	14	A25

RENAULT

Espace III P.54
 Espace III Facelift P.54
 Laguna Phase 1 (B56) P.57
 Laguna Phase 2 (B56) P.57
 Laguna Nevada Phase 1 (K56) P.58
 Laguna Nevada Phase 2 (K56) P.58
 Safrane P.62

PK4



OE

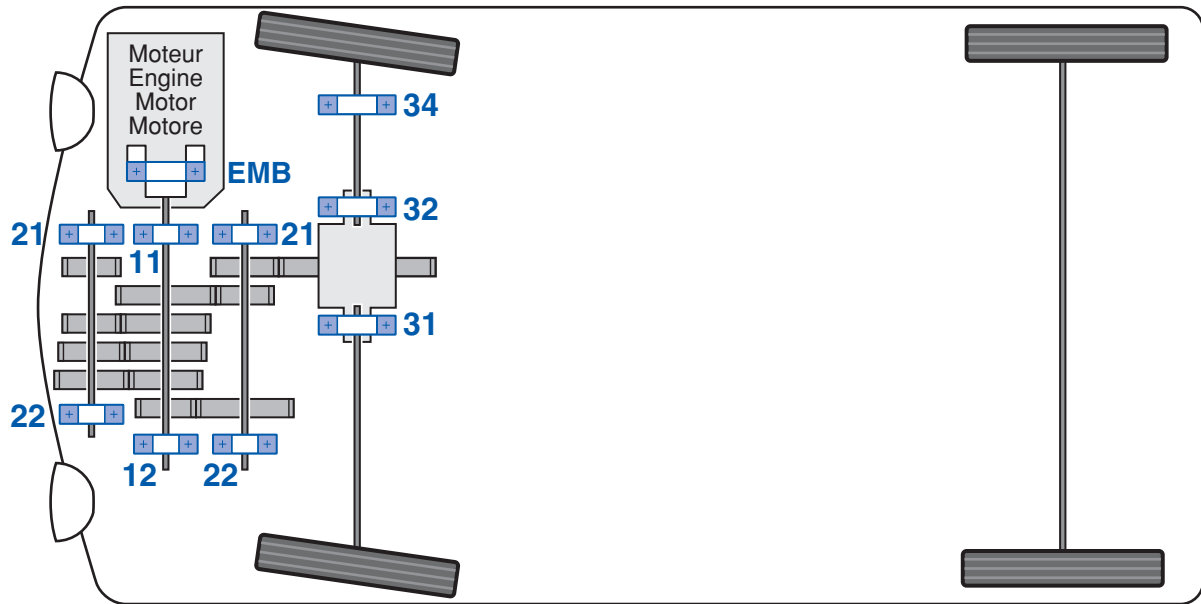


EMB	7700102781	BAC 340 NY18				
11	8200367844		25	62	17,25	
12	8200367843		25	52	16,25	
31	7703090344	EC.12694.H106	41	68	17,5	K01
32	7701474806	AB41053H106	45	75	20	K01
34	7703090428	6007 EE	35	62	14	A25
21c	8200367845		25	66	22	
21L	8200367845		25	66	22	
22c	8200367843		25	52	16,25	
22L	8200367844		25	62	17,25	

RENAULT

Espace IV P.55
 Laguna II Phase 2 P.58
 Mégane II P.61
 Scenic II P.63

PK5



OE

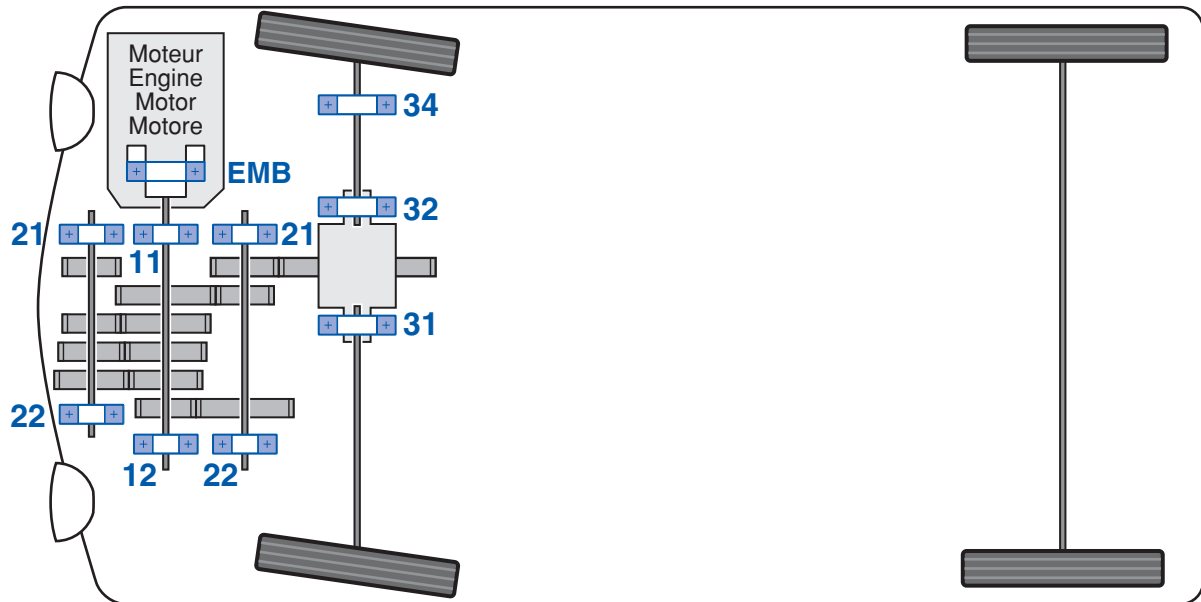


11	[XXX.XX] 04,11,12,13,18,19,63,68,69,72	8200024411	ETA 30305 SPX1	25	62	18,25	K01
	[XXX.XX] 7,8,9,10,14,15,16,17,20,21,22,23,59,66,67,70,71,72,73 ...	8200326719		25	62	21,25	
	[XXX.XX] 363,369,372	8200298116	EC 41446 H206	25	61,7	17,25	K01
	[XXX.XX] 366,367,370,373	8200367844		25	62	17,25	
12	[XXX.XX] =>73	8200200188		25	51,7	16,25	
	[XXX.XX] 363,369,372	8200298115		25	51,7	16,25	
	[XXX.XX] 366,367,370,373	8200367843		25	52	16,25	
31		7703090450	EC.12606.S01.H106	95	126	18	K01
32		7703090344	EC 12694 H106	41	68	17,5	K01
34		7703090428	6007 EE	35	62	14	A25
21c	[XXX.XX] 04,11,12,13,18,19,63,68,69,72	8200024411	ETA 30305 SPX1	25	62	18,25	K01
	[XXX.XX] 7,8,9,10,14,15,16,17,20,21,22,23,59,66,67,70,71,72,73 ...	8200326719		25	62	21,25	
	[XXX.XX] 363,366,367,369,370,372,373	8200298117		25	65,7	22	
21L	[XXX.XX] 04,11,12,13,18,19,63,68,69,72	8200024411	ETA 30305 SPX1	25	62	18,25	K01
	[XXX.XX] 7,8,9,10,14,15,16,17,20,21,22,23,59,66,67,70,71,72,73 ...	8200326719		25	62	21,25	
	[XXX.XX] 363,366,367,369,370,372,373	8200298117		25	65,7	22	
22c		8200197478		25	52	16,25	
	[XXX.XX] 363,366,367,369,370,372,373	8200298116	EC 41446 H206	25	61,7	17,25	K01
22L		8200200188		25	51,7	16,25	
	[XXX.XX] 363,366,367,369,370,372,373	8200298115	EC 41444 H206	25	51,7	16,25	K01

RENAULT

Master P.59
 Traffic II P.64

PK6



OE

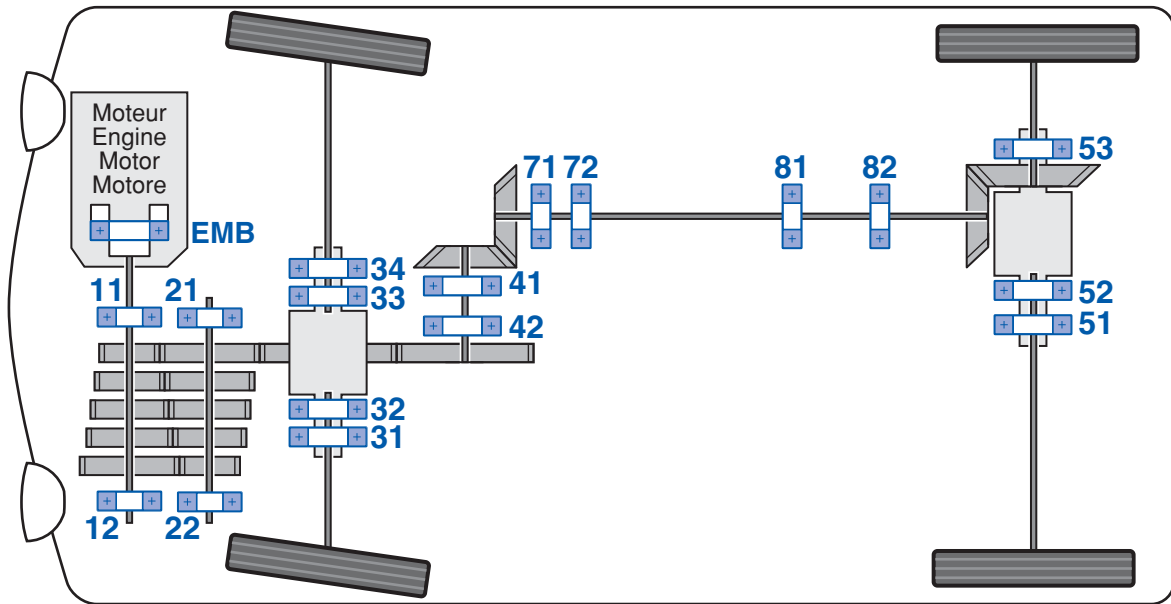


11	[XXX.XX] 001=>018;21=>28;31=>68;71=>73;75;76;81=>83	8200024411	ETA 30305 SPX1	25	62	18,25	K01
	[XXX.XX] 19;20;29;30;69;70;74;77;79;80	8200326179					
	[XXX.XX] 353,355,360,363,368,371,372,375,376,381,382,383	8200298116	EC 41446 H206				K01
[XXX.XX] 352,354,361,369,370,374,377,379,380	8200367844		25	62	17,25		
12	[XXX.XX] 0xx	8200200188					
	[XXX.XX] 353,355,360,363,368,371,372,375,376,381,382,383	8200298115	EC 41444 H206				K01
	[XXX.XX] 352,354,361,369,370,374,377,379,380	8200367843					
21	[XXX.XX] 001=>018;21=>28;31=>68;71=>73;75;76;81=>83	8200024411	ETA 30305 SPX1	25	62	18,25	K01
	[XXX.XX] 19;20;29;30;69;70;74;77;79;80	8200326179					
	[XXX.XX] 3xx	8200298117	FXX.EC 41457 H206				K01
31		7703090450	EC.12606.S01.H106				K01
32		7703090344	EC.12694.H106	41	68	17,5	K01
34		7703090428	6007 EE	35	62	14	A25
22c	[XXX.XX] 0xx	8200197478		25	52	16,25	
	[XXX.XX] 3xx	8200298115	EC 41444 H206				K01
22L	[XXX.XX] 0xx	8200200188					
	[XXX.XX] 3xx	8200298116	EC 41446 H206				K01

RENAULT

Avantime	P.52
Clio II	P.53
Clio II Facelift	P.53
Espace IV	P.55
Laguna II (BG0)	P.57
Laguna II Phase 2	P.57
Master	P.59
Trafic II	P.64
Vel Satis	P.64
Vel Satis Facelift	P.64

PK7



OE

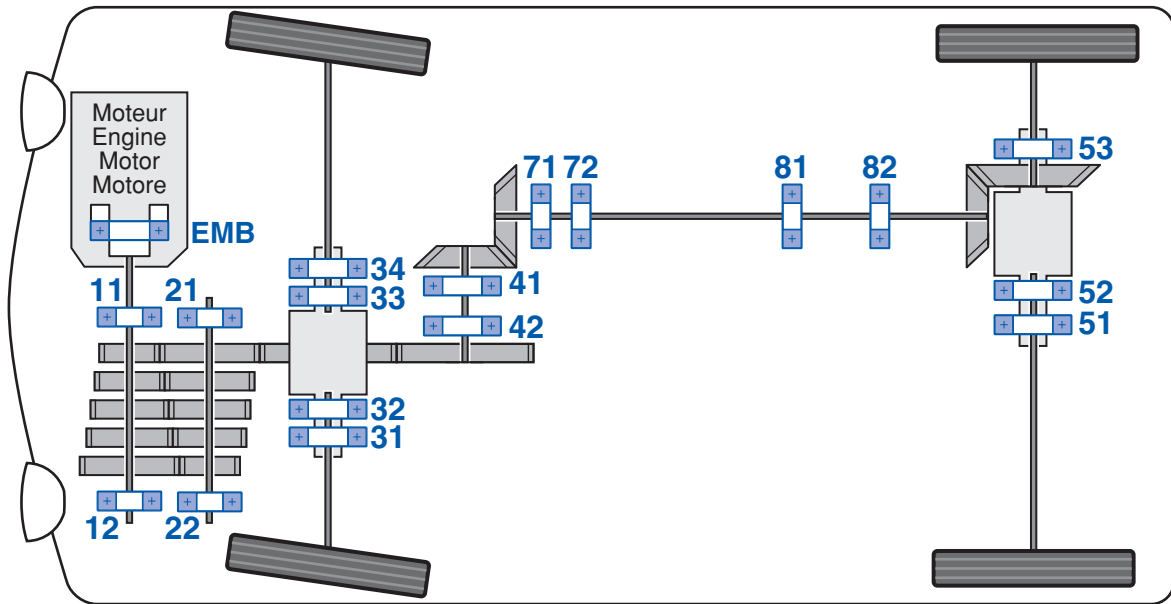


11	7703090561	EC 12890 S11 H206	25,3	60	19,5	K01
12	7703090543	EC 12557 S02 H206	25	52	16	K01
21	7703090563	EC 12468 S11 H206	29	60	19,5	K01
22	7703090543	EC 12557 S02 H206	25	52	16	K01
31	7703090443	EC 12775 H106	103	133	18,55	K01
32	7703090443	EC 12775 H106	103	133	18,55	K01
33	7703090445	EC 12917	40	80	19,8	K01
34	7703090439	32008 C S02	40	68	19	K01
41	7703090442	EC 12660 H106	40	80	24,8	K01
42	7703090439	32008 C S02	40	68	19,07	K01
71	7703090439	32008 C S02	40	68	19,07	K01
72	7703090444	32006 C	30	55	17	K01
81	7703090257	M88048/010	33,3	76,2	22,2	
82	7703090258	HM89449/410	36,5	78,2	29,37	
51	7703090373	16009.J30	45	75	10	A01
52	7703090374	EC.12299	55	90	23	K01
53	7703090250	14X.30210.C	52	90	21,75	K01

RENAULT

Safrane P.62

PK9



OE

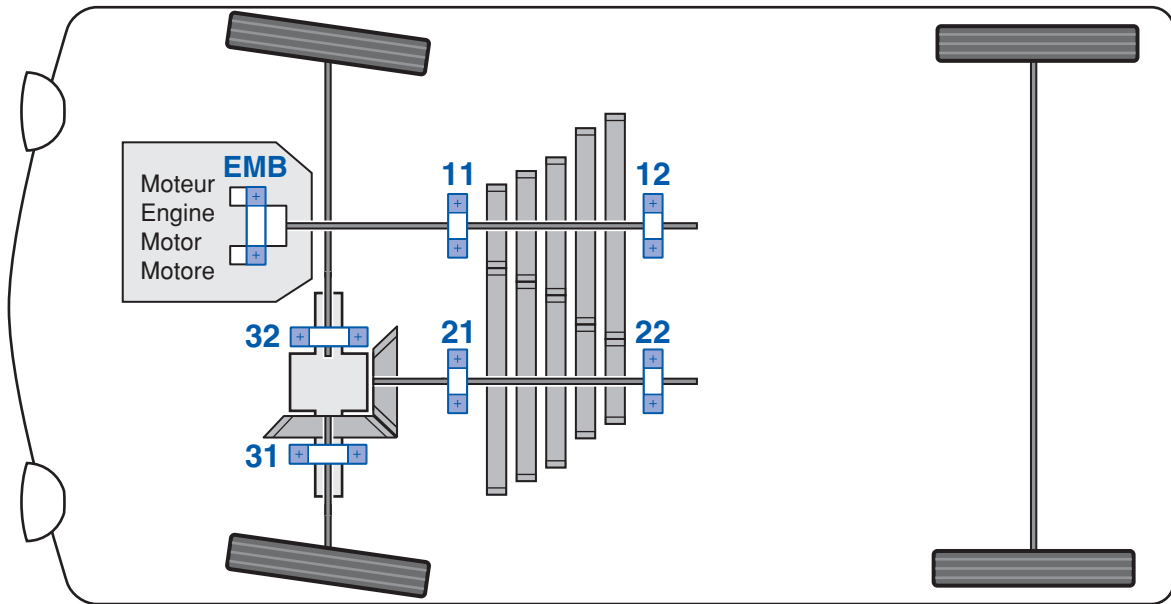


11	7703090561	EC 12890 S11 H206	25,3	60	19,5	K01
12	7703090543	EC 12557 S02 H206	25	52	16	K01
21	7703090563	EC 12468 S11 H206	29	60	19,5	K01
22	7703090543	EC 12557 S02 H206	25	52	16	K01
31	7703090450	EC 12606 S01 H106	95	126	18	K01
32	7703090344	EC 12694 H106	41	68	17,5	K01
33	7703090443	EC 12775 H106	103	133	18,55	K01
34	7703090439	32008 C S02	40	68	19	K01
41	7703090442	EC 12660 H106	40	80	24,8	K01
42	7703090439	32008 C S02	40	68	19,07	K01
71	7703090439	32008 C S02	40	68	19,07	K01
72	7703090444	32006 C	30	55	17	K01
81	7703090257	M88048/010	33,3	76,2	22,2	
82	7703090258	HM89449/410	36,5	78,2	29,37	

RENAULT

Safrane P.62

TJ2



OE



EMB

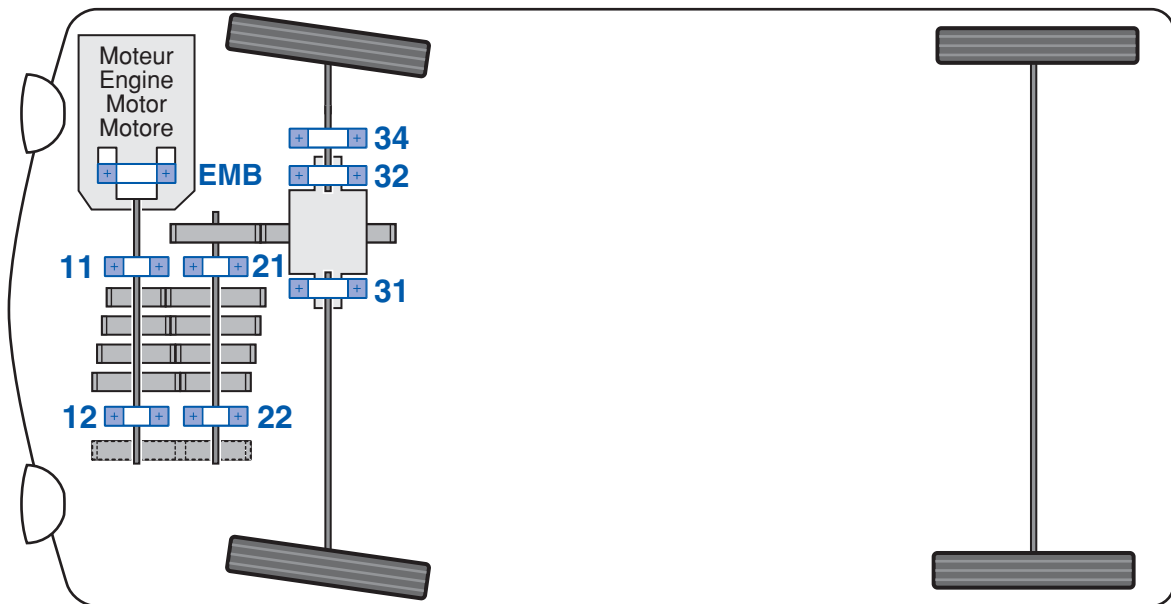
BAC 340.02

11	<i>9002058180</i>	30206 A	30	62	17,25	K01
12	<i>9002058280</i>	EC 12050	25	62	25,25	K01
		N12374	20	54	18	H15
21	<i>9002059480</i>	X11D 32209 BA	40	85	54	L64
22	<i>95610413</i>		30	76/82.55	33,4	
		N12375	45	72	15	H15

PEUGEOT

205 (741)..... P.38

TL4



OE

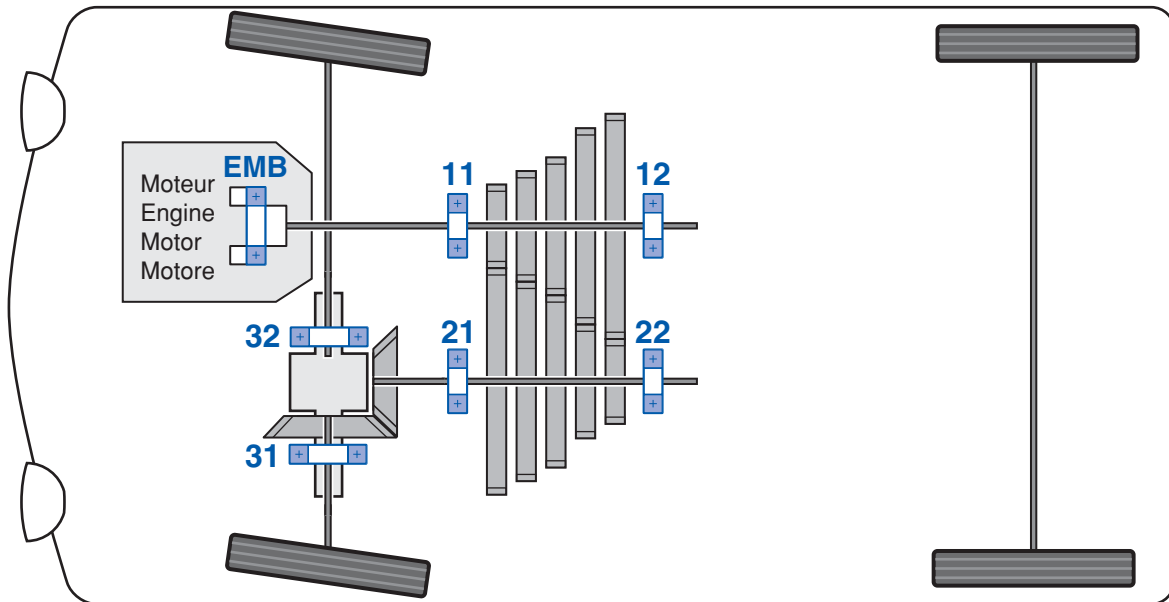


EMB	7700102781	BAC 340 NY18				
11	8200371341		25	62	17	
12	8200371341		25	62	17	
21	8200381889	EC 41465 H206	28,5	64	17,5	K01
22	8200261644	32006 C G15 H206	30	55	17	K01
31	8200261652		45	75	19,6	
32	8200371345		38,5	67	16,64	

RENAULT

- Clio III P.54
- Mégane II P.61
- Modus P.61
- Scenic II P.63

UN1



OE



EMB Renault 21 Turbo

7700869415

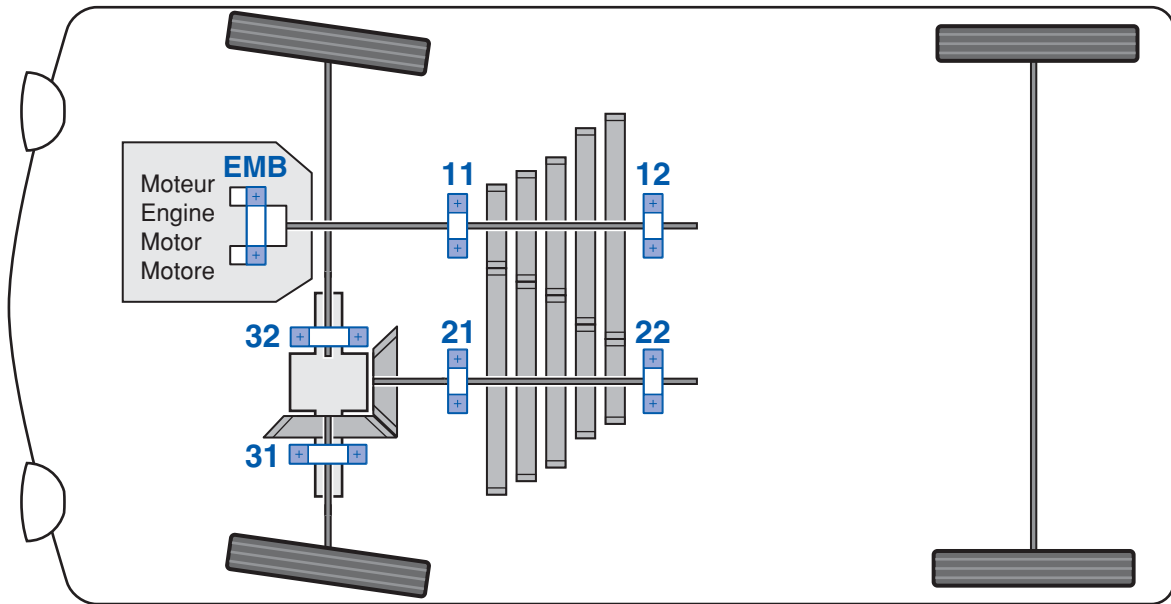
BAC 340 NY11 A

11	7703090208	N 10755 S02	25	47	14	H02
12	7703090207	GB10827S02	25	62	28	F32
21	7703090117	RNU 10705	-	80	24	H13
22	7703090245	FC 10893	28	67/75	45,4	L64
31	7703090050	30209 C UA	45	85	20,75	K01
32	7703090050	30209 C UA	45	85	20,75	K01

RENAULT

R21 (X48) P.51
 R25 P.51
 Espace II P.54

UN5



OE

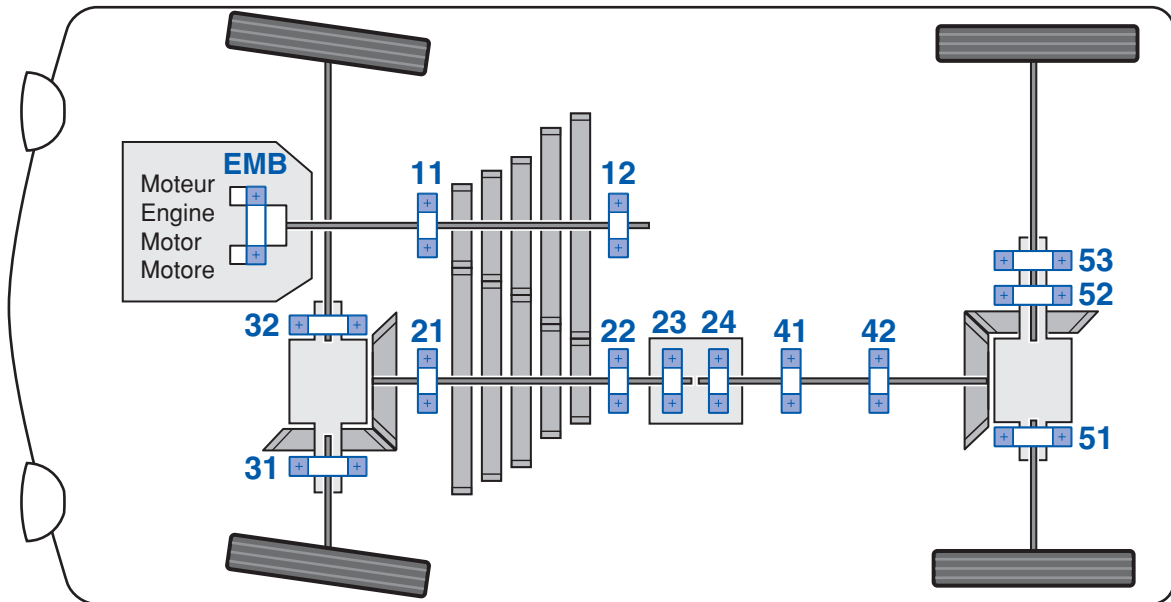


11		7703090208	N 10755 S02	25	47	14	H02
12	[XXX.XX] 08 => 16	7703090400	FC 12402 H100	25	52	36,8	
	[XXX.XX] 00 -> 07	7703090207	GB10827S02				F32
21		7703090429	NU 910624 S02	37,6	80	25,7	
22	[XXX.XX] 00 => 07	7703090245	FC 10893	28	67/75	45,4	L64
	[XXX.XX] 08 => 16	7703090403	FC 12540 H100	28	73/81	48	L64
31		7703090050	30209 C UA	45	85	20,75	K01
32		7703090050	30209 C UA	45	85	20,75	K01

RENAULT

Master P.58

UN7



OE



EMB	7700869415	BAC 340 NY11 A				
11	7703090208	N 10755 S02	25	47	14	H02
12	7703090400	FC 12402 H100	25	52	36,8	
21	7703090419	EC 12531	40	80/88	23.1/21	K64
22	7703090426	EC 12530	45	76/83	20	K64
23	7703090389	EC 12430	25	52	19,25	K01
24	7703090456	AB 12929	45	85	19	A01
31	7703090050	30209 C UA	45	85	20,75	K01
32	7703090050	30209 C UA	45	85	20,75	K01
41	7703090257	M88048/010	33,3	76,2	22,2	
42	7703090258	HM89449/410	35,5	76,2	29,37	
51 OT2	7703090373	16009.J30	45	85	20,75	A01
52 OT2	7703090374	EC.12299	55	90	23	K01
53 OT2	7703090250	14X.30210.C	52	90	21,75	K01

RENAULT

R21 (X48) P51

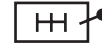


Classement par dimensions
Classification by dimension
Auflistung nach Abmessungen
Classificazione per dimensioni
Clasificado por dimensiones
Classificado por dimensões



NOTES

A series of horizontal dotted lines for taking notes, spanning the width of the page.



-	51	17,5	RNU 12044 S01	H13	MB1 MB3	P.137 P.138
-	72	19	RNU 10552 S01	H13	NG0 NG2 NG5 NG7 NG9	P.152 P.154 P.156 P.157 P.158
-	80	24	RNU 10705	H13	367 369 UN1	P.73 P.74 P.174
17	40	13,25	30203 A	K01	329 334 336 352 354 HA0/354	P.67 P.68 P.69 P.70 P.71 P.118
17	40	16	NU 2203 WNF210	H05	365 385 395	P.72 P.75 P.76
17	40	17,25	32203 A	K01	354 HA0/354	P.71 P.118
20	40	13,25	EC 10892	K01	NG0 NG2	P.152 P.154
20	42	15	10R 32004 VC12 UA	K01	408/BH4 BH3/4	P.77 P.96
20	47	14	6204 AG15 J30	A01	C501 C514.5.10 C514.5.11 C514.5.12 C526	P.99 P.105 P.106 P.107 P.111
20	47	14	N 40021 S01 H100	H15	C514.5.13 C514.6.10 C514.6.13	P.108 P.109 P.110
20	47	15,25	EC 12073	K01	334	P.68
20	47	19	NJ 12214 S03 H100	H11	C501 C526	P.99 P.111
20	52	15	10R 6304 AF386	A01	BA10/5	P.89
20	52	16,25	31304/2T	K64	354 4139 HA0/354 HA1	P.71 P.79 P.118 P.119
20	52	22,25	32304	K01	352	P.70
20	54	18	N12374	H15	TJ2	P.172
20	56	16	10Q 630/22 AF386	A01	BA7/5	P.87
20	40/45	30	FC 12049	L64	HA1	P.119
20	52/57	15	AB12022	A64	2CV	P.81
20	52/57.15	22,15	GB 10866	F64	2CV GS	P.81 P.117
20,4	40	16	RNU 12048	H13	HA1	P.119
21,5	47	15,25	EC 12771	K01	BA7/4 BA7/5	P.86 P.87
21,5	47	16,5	EC 12250	K01	BA10/5	P.89
22	56	16	AB 12405 S01	A38	JB4 JB5	P.126 P.127



22



57

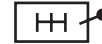


16

AB 10599 S04



A61



408/BH4
415/BH5
BH3/4
BH3/5



P.77
P.78
P.96
P.97

22	57	16,8	AB 40087 S06	A93	MA	P.136
22	57	16,8	AB 40087 S08	A94	MA	P.136
22,5	52,02	25	GB 10890 S01	F32	395 NG1 NG3 NG5 NG7 NG9	P.76 P.153 P.155 P.156 P.157 P.158
23	50	14	AB 40205 S02	A25	C506 C510 C513	P.102 P.103 P.104
24	58	17	AB 12573	A37	C514.5.10 C514.5.11 C514.5.12	P.105 P.106 P.107
24	58	17	AB 12573 S01	A38	C514.5.13 C514.6.10 C514.6.13	P.108 P.109 P.110
24	62	17	AB 12533		C514.5.10 C514.5.11 C514.5.12	P.105 P.106 P.107
24	62	17	AB 12533 S01	A38	C514.5.13 C514.6.10 C514.6.13	P.108 P.109 P.110
24,5	40	16	RNU 10868 S01	H14	NE2 NE3 NE7 NG1 NG3 NG5 NG7 NG9 NL2 NL5 NL7 NO2 NO5	P.149 P.150 P.151 P.153 P.155 P.156 P.157 P.158 P.159 P.160 P.161 P.162 P.163
24,5	62/67.5	25,4	GB 10865 S01	F64	GS	P.117
25	47	14	N 10755 S02	H02	367 369 UN1 UN5 UN7	P.73 P.74 P.174 P.175 P.176
25	47	15	10R 32005 VC12 UA	K01	408/BH4 BA10/4 BA10/5 BH3/4	P.77 P.88 P.89 P.96
25	47	15	32005 V S02 H100	K01	BE1 BE3 BE4	P.93 P.94 P.95



25



47

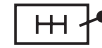


15

EC 12626 H206



K01



JC5



P.129

JC7

P.130

JR5

P.133

25

47

32,5

10R 32005 VDB

T94

415/BH5

P.78

BH3/5

P.97

25

51,7

16,25

EC 41444 H206

K01

PK5

P.168

25

52

14

EC 40510 H106

K01

BE4

P.95

25

52

15

6205EE

A25

2CV

P.81

25

52

15

AB 40361 S01

A91

MA

P.136

25

52

16

EC 12557 S02 H206

K01

PK7

P.170

PK9

P.171

25

52

16,25

10R 30205 A

K01

336

P.69

352

P.70

NG0

P.152

NG2

P.154

25

52

16,25

EC 12557 S02 H206

K01

PF1

P.164

PK1

P.166

PK1

P.166

25

52

18

N 12124

H15

ML1

P.143

NE2

P.149

NE3

P.150

NE7

P.151

NL2

P.159

NL5

P.160

NL7

P.161

NO2

P.162

NO5

P.163

25

52

19,25

EC 12430

K01

NE2

P.149

NE3

P.150

NE7

P.151

UN7

P.176

25

52

21,1

NJ 12012 S03 H100

H11

C506

P.102

C510

P.103

C513

P.104

25

52

36,8

FC 12402 H100



NG9

P.158

UN5

P.175

UN7

P.176

25

54

21,1

NJ 40646 H100

H11

C510

P.103

25

59

17,5

AB 41376

A61

JB3

P.125

JB3

P.125

JC5

P.129

JH1

P.131

JH3

P.132

JH3

P.132

25

59

17,5

AB 41386

A37

JB1

P.123

JB3

P.125

JC5

P.129

JC7

P.130

JH1

P.131

JH1

P.131

JH3

P.132

JH3

P.132

JR5

P.133

25

59

17,5

AB 41376 S01

A37

JH1

P.131

25

59

17,5

AB41376YS04

A37

JR5

P.133



25



59/66

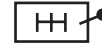


17,5

EC 40987 H206



K01



JC5



P.129

JC7

P.130

25

59

17,5

EC12567H206

K64

JR5

P.133

25

59

18

EC 12625 S02 H206



JC5

P.129

JC7

P.130

JR5

P.133

25

60

19,55

EC 40847 H206

K01

PK1

P.166

PK1

P.166

25

60

19,55

EC 12468 S11 H206

K01

PF1

P.164

PK1

P.166

25

60

19,55

EC 12890 S11 H206

K01

PK1

P.166

25

60

19,55

EC 40847 H206

K01

PF1

P.164

PF1

P.164

25

61,7

17,25

EC 41446 H206

K01

PK5

P.168

25

62

17

6305

A01

BB6/4

P.90

BB8/4

P.91

C35

P.98

25

62

17

AB 12830

A61

JB0

P.122

JB1

P.123

JB3

P.125

MB1

P.137

MB3

P.138

ML1

P.143

NL2

P.159

NL5

P.160

NO2

P.162

NL7

P.161

NO5

P.163

25

62

17,5

AB 12437

A25

NE2

P.149

NE3

P.150

NE7

P.151

NL7

P.161

25

62

17,5

AB 12888 S05

A38

JB0

P.122

JB0

P.122

JB1

P.123

JB1

P.123

JB2

P.124

JB3

P.125

JB3

P.125

JB9

P.128

25

62

17,5

AB12202

A38

JB0

P.122

JB0

P.122

JB1

P.123

JB1

P.123

JB3

P.125

JB3

P.125

25

62

17,5

AB12437

A25

NL2

P.159

NL5

P.160

NO2

P.162

NO5

P.163

25

62

18,25

ET 30205 STPX1

K01

PF1

P.164

PF1

P.164



25



62

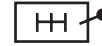


18,25

ETA 30305 SPX1



K01



PF1
PF1
PK1
PK5
PK6



P.164
P.164
P.166
P.168
P.169

25	62	20	BR10408	H05	334	P.68
25	62	25,25	EC 12050	K01	TJ2	P.172
25	62	25,4	GB 12020	F64	C35	P.98
25	62	28	GB 10827 S02	F32	367 369 UN1	P.73 P.74 P.174
25	68	19	AB 10598 S01	A61	408/BH4 415/BH5 BH3/4 BH3/5	P.77 P.78 P.96 P.97
25	69	20	AB 12516	A25	NE2 NE3 NE7 NO2 NO5	P.149 P.150 P.151 P.162 P.163
25	75	17	AB 40559	A61	BE1 BE3 BE4	P.93 P.94 P.95
25	52/58	28,75	X10D 30205 A	L64	365 385 395	P.72 P.75 P.76
25	59/65.8	18	EC 40987 H206	K01	JR5	P.133
25	59/65.83	18	EC 12567 H206	K64	JC5	P.129
25	62/67.25	25,4	GB 12020	F64	GS	P.117
25	62/67.25	27,4	GB 12021	F64	C35	P.98
25	67/75	40,5	FC 10558 V	L64	336 352 365 385 395	P.69 P.70 P.72 P.75 P.76
25,3	60	19,5	EC 12890 S11 H206	K01	PF1 PK7 PK9	P.164 P.170 P.171
27	52	14,8	EC 40001 H106	K01	MG5T	P.140
27	68	16	AB 41055	A01	ND0	P.148
28	58	20,25	322/28 BC12 D82	K01	4139 4141	P.79 P.80
28	67	18	AB 40204 S02	A38	C506 C510 C513	P.102 P.103 P.104
28	67	18	N12099	H15	C503	P.100
28	67	18	TJ 12381 S05	B04	C503	P.100
28	67	18/28.2	GB 12152 S01		C503 C510	P.100 P.103
28	72	34,25	X10D 31306 V S01	L64	369	P.74
28	75	19	AB 12203 S04	A37	CX	P.115
28	75	21	AB 40710 S01	A94	ML5 MLUC	P.144 P.147
28	76	28	AB 40270	A47	C503	P.100
28	82,5	21	AB 40002 S05		MG5T	P.140



28



67/75

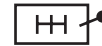


45,4

FC 10893



L64



NG0 P.152
 NG1 P.153
 NG2 P.154
 NG3 P.155
 NG5 P.156
 NG7 P.157
 NG9 P.158
 UN1 P.174
 UN5 P.175



28	73/81	48	FC 12540 H100	L64	UN5	P.175
28,5	56,56	14,732	EC 40601 H100	K01	C530.5.31 C530.5.35	P.112 P.113
28,5	64	17,5	EC 41465 H206	K01	TL4	P.173
29	60	19,5	EC 12468 S11 H206	K01	PK7 PK9	P.170 P.171
30	55	13	6006 EE	A25	BE1 CX	P.93 P.115
30	55	13	6006 EE A50	A25	ML1 NE2 NE3 NE7 NL2 NL5 NL7	P.143 P.149 P.150 P.151 P.159 P.160 P.161
30	55	16,7	EC 40602 H100	K01	C530.5.31 C530.5.35	P.112 P.113
30	55	17	32006 C	K01	PK7 PK9	P.170 P.171
30	55	17	32006 C G15 H206	K01	TL4	P.173
30	62	16	6206 EE	A25	C35	P.98
30	62	17,25	30206 A	K01	334 TJ2	P.68 P.172
30	62	21,25	32206 BA	K01	AR4	P.85
30	67	17	6206 EE	A25	BC3	P.92
30	72	16,5	AB 41052 S01	A37	ND0	P.148
30	72	19	6306 EE	A25	C35	P.98
30	72	19	6306 EE D32 A50	A25	NG7	P.157
30	72	20,75	30306 A	K01	MG5T	P.140
30	75	18	AB 41048 S01	A95	ND0	P.148
30	69/75	21,25	10X 32206 BA	K64	MJ1 MJ3	P.141 P.142
32	58	17	10R 320/32CD82	K01	4141	P.80
32	62	16	AB 12031	A61	CX MB1 MB3	P.115 P.137 P.138
32	62	18	N 12680 S04 H100	H02	MA	P.136
32	68	17	AB 12029	A61	MJ1 MJ3	P.141 P.142
32	68	17	AB12029	A61	ML1	P.143
32	72	19	N 10787	H02	336 352 385 395	P.69 P.70 P.75 P.76



32



72/78

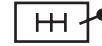


20,75

31306 V3QT



K64



354
HA0/354
HA1



P.71
P.118
P.119

33,3

76,2

22,2

M88048/010



NG7 P.157
NO2 P.162
NO5 P.163
PK7 P.170
PK9 P.171
UN7 P.176

35

51

17,5

RNU 12044 S01

H13

JB1 P.123
JB2 P.124
JB3 P.125
JB4 P.126
JB5 P.127
JB9 P.128
JH1 P.131
JH3 P.132

35

62

14

6007 EE

A25

PK1 P.166
PK4 P.167
PK5 P.168
PK6 P.169

35

62

16,7

EC 12229 S01 H106

K01

AD4 P.82
MG5T P.140

35

62

18

32007 C

K01

334 P.68
4141 P.80
JC7 P.130

35

66

13,7

RNU 41200



ND0 P.148

35

72

17

6207



329 P.67

35

72

17

AB 12183

A25

NE7 P.151
NL7 P.161
NO2 P.162
NO5 P.163

35

72

18

30207A G15H206

K01

AL4/AL5 P.84
DP0 P.116

35

72

18,25

30207A

K01

336 P.69
352 P.70
354 P.71
365 P.72
385 P.75
395 P.76
4139 P.79
2CV P.81
GS P.117
HA0/354 P.118
HA1 P.119
NG0 P.152
NG1 P.153
NG2 P.154
NG3 P.155
NG5 P.156
NG7 P.157
NG9 P.158

35

72

18,5

AB 40577

A91

AL4/AL5 P.84
DP0 P.116



35



75

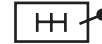


20

10Q 630/32 ANF386



A61

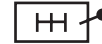


BA7/4
BA7/5



P.86
P.87

35	80	43,5	FC 10592 S05	L64	329	P.67
35	85	18,25	10X 30207 AN	K61	BA10/5	P.89
35	85	20	AB 12013	A61	BA10/4 BA10/5	P.88 P.89
35	72/80	24,25	12T 32207 B	K64	4139	P.79
35	75/85.5	27	EC 12028 S02	K64	AR4 MJ1 MJ3	P.85 P.141 P.142
35,5	76,2	29,37	HM89449/410		NG7 UN7	P.157 P.176
35,6	66	17,9	EC 12162	K01	C501	P.99
36	72	17,5	N 12649 S04 H100	H02	BE1 BE3 BE4	P.93 P.94 P.95
36,5	76,2	29,37	HM89449/410		NO2 NO5 PK7 PK9	P.162 P.163 P.170 P.171
37	72	18,2	30207 AUA	K01	MJ1 MJ3	P.141 P.142
37	72	18,25	10Q 30207 A	K01	336 352 365 385 395 4139 MJ1 MJ3 NG0 NG1 NG2 NG3 NG5 NG7 NG9	P.69 P.70 P.72 P.75 P.76 P.79 P.141 P.142 P.152 P.153 P.154 P.155 P.156 P.157 P.158
37	73	17	AB 40019 S02	A25	C514.5.10 C514.5.11 C514.5.12 C514.5.13	P.105 P.106 P.107 P.108
37	73	17	N 12528 S07 H100	H15	C514.5.13 C514.6.10 C514.6.13	P.108 P.109 P.110
37,6	80	25,7	NU 910624 S02		UN5	P.175
38	63	17	JL 69349/310 A	K01	BE1 BE3 BE4 C514.5.10 C514.5.11 C514.5.12 C514.5.13 C514.6.10 C514.6.13 MA	P.93 P.94 P.95 P.105 P.106 P.107 P.108 P.109 P.110 P.136



d	D	B				
38	72	17	AB 10761	A61	4139	P.79
38,5	72	19	RNU 10552 S01	H13	NG1 NG3	P.153 P.155
40	68	15	6008	A01	329	P.67
40	68	15	6008J30	A01	BA7/5	P.87
40	68	15	AB 12831	A01	JB0 JB1 JB3 JB4 JB5 JB9 JH1 JH2 MB1 MB3	P.122 P.123 P.125 P.126 P.127 P.128 P.131 P.132 P.137 P.138
40	68	19	12R 32008 C	K01	C514.5.10 C514.5.11 C514.5.12 C514.5.13 C514.6.10 C514.6.13	P.105 P.106 P.107 P.108 P.109 P.110
40	68	19	32008 C	K01	4139 BA10/5	P.79 P.89
40	68	19	32008 C S02	K01	PK7 PK9	P.170 P.171
40	80	19,75	30208 A	K01	BB6/4 BB8/4 C35	P.90 P.91 P.98
40	80	19,8	EC 12917	K01	PK7	P.170
40	80	20	30208 C	K01	329	P.67
40	80	24,75	32208 C	K01	AD8	P.83
40	80	24,8	EC 12660 H106	K01	PK7 PK9	P.170 P.171
40	82	19	N 40701 H100	H15	ML5 MLUC	P.144 P.147
40	85	20	N 40000 H100	H15	MG5T	P.140
40	85	24,75	10Q 32209 BA UA	K01	4141	P.80
40	85	54	X11D 32209 BA	L64	ML1 TJ2	P.143 P.172
40	90	25,5	31308 V C12 UA	K01	329	P.67
40	80/88	23.1/21	EC 12531	K64	UN7	P.176
40	85/92	54	X11D 32209 BA	L64	NL2 NL5 NL7	P.159 P.160 P.161
41	68	17,5	EC 12694 H106	K01	AD4 AD8 AR4 PF1 PF6 PK4 PK1 PK5 PK6 PK9	P.82 P.83 P.85 P.164 P.165 P.167 P.166 P.168 P.169 P.171
41	68	19	EC 40049	K01	M20	P.134



42



68

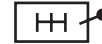


14

EC 12238



K01



JB2



P.124

JB3

P.125

JC5

P.129

JC7

P.130

JR5

P.133

42

80

18

N 12099

H15

C504

P.101

CX

P.115

42

80

20

AB12203S04

A37

C503

P.100

42

80

20

N 12507 S02 H100

H02

C503

P.100

42,5

67

17,5

EC12461

K01

BE3

P.94

45

72

15

N12375

H15

TJ2

P.172

45

75

10

16009 J30

A01

PK7

P.170

45

75

20

32009VC12UA

K01

ML1

P.143

45

75

20

AB41053H106

K01

ND0

P.148

PF6

P.165

PK4

P.167

45

75

20,02

32009 VC12

K01

AD8

P.83

45

75

20,02

32009 VC12 UA

K01

C503

P.100

C510

P.103

C530.5.31

P.112

C530.5.35

P.113

NE2

P.149

NE3

P.150

NE7

P.151

NL2

P.159

NL5

P.160

NL7

P.161

45

75

20,1

32009 VH106

K01

MG5T

P.140

MLGU

P.146

45

85

19

6209

A01

C35

P.98

45

85

19

AB 12929

A01

UN7

P.176

45

85

20,75

16009 J30

A01

NG7

P.157

UN7

P.176

45

85

20,75

30209 C UA

K01

UN1

P.174

UN5

P.175

UN7

P.176

45

85

20,75

30209A

K01

ML1

P.143

45

85

20,95

30209 C

K01

367

P.73

369

P.74

4141

P.80

NE2

P.149

NE3

P.150

NE7

P.151

NL2

P.159

NL5

P.160

NL7

P.161

45

85,7

21,625

EC 40604 H100

K01

C530.5.31

P.112

C530.5.35

P.113

45

90

31

EC12332S01

K01

NE2

P.149

NE3

P.150

NE7

P.151

45

76/83

20

EC 12530

K64

UN7

P.176



45,2



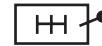
77,8



19,8



K01



BA7/4
BA7/5
BA10/4
BA10/5
BE3
C504



P.86
P.87
P.88
P.89
P.94
P.101

LM 503348/310

45,987	74,975	18	LM 503349/310	K01	CX	P.115
50	90	21,95	30210 C	K01	BC3	P.92
52	90	21,75	14X 30210 C	K01	NG7 NO2 NO5 PK7 UN7	P.157 P.162 P.163 P.170 P.176
55	88	29,5	TGB 40616 S01	F82	AL4/AL5 DP0	P.84 P.116
55	90	23	EC 12299	K01	NG7 PK7 UN7	P.157 P.170 P.176
95	126	18	EC 12606 S01 H106	K01	PF1 PK1 PK5 PK9	P.164 P.166 P.168 P.171
95	126	18.1/18.05	EC 12606 H106	K01	AD8	P.83
100	130	15,8	EC 12218 S02 H100	K01	JB2 JB3 JC5 JC7 JR5	P.124 P.125 P.129 P.130 P.133
100	130	17,2	AB 12458 S05	A93	JB0 JB1 JB3 JB4 JB5 JB9 MB1 MB3	P.122 P.123 P.125 P.126 P.127 P.128 P.137 P.138
100	130	17,2	AB 12458 S06	A93	JH1 JH2	P.131 P.132
103	133	18,55	EC 12775 H106	K01	PK7 PK9	P.170 P.171



NOTES

A series of horizontal dotted lines for taking notes, spanning the width of the page.

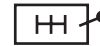
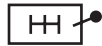


Classement par référence SNR
Classification by SNR P/N
Auflistung nach SNR- Nummern
Classificazione per riferimenti
Clasificado por referencia SNR
Classificado por referência SNR



NOTES

A series of horizontal dotted lines for writing notes, spanning the width of the page.



6008	A01	329	P.67
6207		329	P.67
6209	A01	C35	P.98
6305	A01	BB6/4	P.90
		BB8/4	P.91
		C35	P.98
32304	K01	352	P.70
10Q 30207 A	K01	336	P.69
		352	P.70
		365	P.72
		385	P.75
		395	P.76
		4139	P.79
		MJ1	P.141
		MJ3	P.142
		NG0	P.152
		NG1	P.153
		NG2	P.154
		NG3	P.155
		NG5	P.156
		NG7	P.157
		NG9	P.158
10Q 32209 BA UA	K01	4141	P.80
10Q 630/22 AF386	A01	BA7/5	P.87
10Q 630/32 ANF386	A61	BA7/4	P.86
		BA7/5	P.87
10R 30205 A	K01	336	P.69
		352	P.70
		NG0	P.152
		NG2	P.154
10R 320/32CD82	K01	4141	P.80
10R 32004 VC12 UA	K01	408/BH4	P.77
		BH3/4	P.96
10R 32005 V DB	T94	415/BH5	P.78
10R 32005 VC12 UA	K01	408/BH4	P.77
		BA10/4	P.88
		BA10/5	P.89
		BH3/4	P.96
10R 32005 VDB	T94	BH3/5	P.97
10R 6304 AF386	A01	BA10/5	P.89
10X 30207 AN	K61	BA10/5	P.89
10X 32206 BA	K64	MJ1	P.141
		MJ3	P.142
12R 32008 C	K01	C514.5.10	P.105
		C514.5.11	P.106
		C514.5.12	P.107
		C514.5.13	P.108
		C514.6.10	P.109
		C514.6.13	P.110
12T 32207 B	K64	4139	P.79
14X 30210 C	K01	NG7	P.157
		NO2	P.162
		NO5	P.163
		PK7	P.170
		UN7	P.176

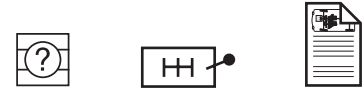
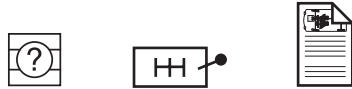
16009 J30	A01	NG7	P.157
		PK7	P.170
		UN7	P.176
30203 A	K01	329	P.67
		334	P.68
		336	P.69
		352	P.70
		354	P.71
		HA0/354	P.118
30206 A	K01	334	P.68
		TJ2	P.172
30207 A	K01	336	P.69
		352	P.70
		354	P.71
		365	P.72
		385	P.75
		395	P.76
		4139	P.79
		2CV	P.81
		GS	P.117
		HA0/354	P.118
		HA1	P.119
		NG0	P.152
		NG1	P.153
		NG2	P.154
		NG3	P.155
		NG5	P.156
		NG7	P.157
		NG9	P.158
30207 A G15H206	K01	AL4/AL5	P.84
		DP0	P.116
30207 AUA	K01	MJ1	P.141
		MJ3	P.142
30208 A	K01	BB6/4	P.90
		BB8/4	P.91
		C35	P.98
30208 C	K01	329	P.67
30209 A	K01	ML1	P.143
30209 C	K01	367	P.73
		369	P.74
		4141	P.80
		NE2	P.149
		NE3	P.150
		NE7	P.151
		NL2	P.159
		NL5	P.160
		NL7	P.161
30209 C UA	K01	UN1	P.174
		UN5	P.175
		UN7	P.176
30210 C	K01	BC3	P.92
30306 A	K01	MG5T	P.140

31304/2T	K64	354 4139 HA0/354 HA1	P.71 P.79 P.118 P.119
31306 V3QT	K64	354 HA0/354 HA1	P.71 P.118 P.119
31308 V C12 UA	K01	329	P.67
32005 V S02 H100	K01	BE1 BE3 BE4	P.93 P.94 P.95
32006 C	K01	PK7 PK9	P.170 P.171
32006 C G15 H206	K01	TL4	P.173
32007 C	K01	334 4141 JC7	P.68 P.80 P.130
32008 C	K01	4139 BA10/5	P.79 P.89
32008 C S02	K01	PK7 PK7 PK9 PK9	P.170 P.170 P.171 P.171
32009 VC12	K01	AD8	P.83
32009 VC12 UA	K01	C503 C510 C530.5.31 C530.5.35 NE2 NE3 NE7 NL2 NL5 NL7	P.100 P.103 P.112 P.113 P.149 P.150 P.151 P.159 P.160 P.161
32009 VH106	K01	MG5T MLGU	P.140 P.146
32009VC12UA	K01	ML1	P.143
322/28 BC12 D82	K01	4139 4141	P.79 P.80
32203 A	K01	354 HA0/354	P.71 P.118
32206 BA	K01	AR4	P.85
32208 C	K01	AD8	P.83
6006 EE	A25	BE1 CX	P.93 P.115
6006 EE A50	A25	ML1 NE2 NE3 NE7 NL2 NL5 NL7	P.143 P.149 P.150 P.151 P.159 P.160 P.161

6007 EE	A25	PK1 PK4 PK5 PK6	P.166 P.167 P.168 P.169
6008J30	A01	BA7/5	P.87
6204 AG15 J30	A01	C501 C514.5.10 C514.5.11 C514.5.12 C526	P.99 P.105 P.106 P.107 P.111
6205 EE	A25	2CV	P.81
6206 EE	A25	BC3 C35	P.92 P.98
6306 EE	A25	C35	P.98
6306 EE D32 A50	A25	NG7	P.157
AB 10598 S01	A61	408/BH4 415/BH5 BH3/4 BH3/5	P.77 P.78 P.96 P.97
AB 10599 S04	A61	408/BH4 415/BH5 BH3/4 BH3/5	P.77 P.78 P.96 P.97
AB 10761	A61	4139	P.79
AB 12013	A61	BA10/4 BA10/5	P.88 P.89
AB 12029	A61	MJ1 MJ3	P.141 P.142
AB 12031	A61	CX MB1 MB3	P.115 P.137 P.138
AB 12183	A25	NE7 NL7 NO2 NO5	P.151 P.161 P.162 P.163
AB 12203 S04	A37	C503 CX	P.100 P.115
AB 12405 S01	A38	JB4 JB5	P.126 P.127
AB 12437	A25	NE2 NE3 NE7 NL2 NL5 NL7 NO2 NO5	P.149 P.150 P.151 P.159 P.160 P.161 P.162 P.163
AB 12458 S05	A93	JB0 JB1 JB3 JB4 JB5 JB9 MB1 MB3	P.122 P.123 P.125 P.126 P.127 P.128 P.137 P.138

AB 12458 S06		JH1	P.131
		JH3	P.132
AB 12516	A25	NE2	P.149
		NE3	P.150
		NE7	P.151
		NO2	P.162
		NO5	P.163
AB 12533		C514.5.10	P.105
		C514.5.11	P.106
		C514.5.12	P.107
AB 12533 S01	A38	C514.5.13	P.108
		C514.6.10	P.109
		C514.6.13	P.110
AB 12573	A37	C514.5.10	P.105
		C514.5.11	P.106
		C514.5.12	P.107
AB 12573 S01	A38	C514.5.13	P.108
		C514.6.10	P.109
		C514.6.13	P.110
AB 12830	A61	JB0	P.122
		JB1	P.123
		JB3	P.125
		MB1	P.137
		MB3	P.138
		ML1	P.143
		NL2	P.159
		NL5	P.160
		NL7	P.161
		NO2	P.162
		NO5	P.163
AB 12831	A01	JB0	P.122
		JB1	P.123
		JB3	P.125
		JB4	P.126
		JB5	P.127
		JB9	P.128
		MB1	P.137
		MB3	P.138
AB 12888 S05	A38	JB0	P.122
		JB0	P.122
		JB1	P.123
		JB1	P.123
		JB2	P.124
		JB3	P.125
		JB3	P.125
		JB9	P.128
AB 12929	A01	UN7	P.176
AB 40002 S05		MG5T	P.140
AB 40019 S02	A25	C514.5.10	P.105
		C514.5.11	P.106
		C514.5.12	P.107
		C514.5.13	P.108
AB 40087 S06	A93	MA	P.136
AB 40087 S08	A94	MA	P.136

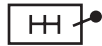
AB 40204 S02	A38	C506	P.102
		C510	P.103
		C513	P.104
AB 40205 S02	A25	C506	P.102
		C510	P.103
		C513	P.104
AB 40270	A47	C503	P.100
AB 40361 S01	A91	MA	P.136
AB 40559	A61	BE1	P.93
		BE3	P.94
		BE4	P.95
AB 40577	A91	AL4/AL5	P.84
		DP0	P.116
AB 40710 S01	A94	ML5	P.144
		MLUC	P.147
AB 41048 S01	A95	ND0	P.148
AB 41052 S01	A37	ND0	P.148
AB 41053 H106	K01	ND0	P.148
		PF6	P.165
		PK4	P.167
AB 41055	A01	ND0	P.148
AB 41376	A61	JB3	P.125
		JC5	P.129
		JH1	P.131
		JH3	P.132
AB 41376 S01	A37	JH1	P.131
AB 41376 YS04	A37	JR5	P.133
AB 41386	A37	JB1	P.123
		JB3	P.125
		JC5	P.129
		JC7	P.130
		JH1	P.131
		JH3	P.132
		JR5	P.133
AB12022	A64	2CV	P.81
AB12029	A61	ML1	P.143
AB12202	A38	JB0	P.122
		JB1	P.123
		JB3	P.125
BR 10408	H05	334	P.68
EC 10892	K01	NG0	P.152
		NG2	P.154
EC 12028 S02	K64	AR4	P.85
		MJ1	P.141
		MJ3	P.142
EC 12050	K01	TJ2	P.172
EC 12073	K01	334	P.68
EC 12162	K01	C501	P.99
EC 12218 S02 H100	K01	JB2	P.124
		JB3	P.125
		JC5	P.129
		JC7	P.130
		JR5	P.133
EC 12229 S01 H106	K01	AD4	P.82
		MG5T	P.140



EC 12238	K01	JB2 JB3 JC5 JC7 JR5	P.124 P.125 P.129 P.130 P.133
EC 12250	K01	BA10/5	P.89
EC 12299	K01	NG7 PK7 UN7	P.157 P.170 P.176
EC 12332 S01	K01	NE2 NE3 NE7	P.149 P.150 P.151
EC 12430	K01	NE2 NE3 NE7 UN7	P.149 P.150 P.151 P.176
EC 12461	K01	BE3	P.94
EC 12468 S11 H206	K01	PF1 PK1 PK7 PK9	P.164 P.166 P.170 P.171
EC 12530	K64	UN7	P.176
EC 12531	K64	UN7	P.176
EC 12557 S02 H206	K01	PF1 PK1 PK1 PK7 PK9	P.164 P.166 P.166 P.170 P.171
EC 12567 H206	K64	JC5 JR5	P.129 P.133
EC 12606 H106	K01	AD8	P.83
EC 12606 S01 H106	K01	PF1 PK1 PK5 PK9	P.164 P.166 P.168 P.171
EC 12625 S02 H206		JC5 JC7 JR5	P.129 P.130 P.133
EC 12626 H206	K01	JC5 JC7 JR5	P.129 P.130 P.133
EC 12660 H106	K01	PK7 PK9	P.170 P.171
EC 12694 H106	K01	AD4 AD8 AR4 PF1 PF6 PK1 PK4 PK5 PK6 PK9	P.82 P.83 P.85 P.164 P.165 P.166 P.167 P.168 P.169 P.171
EC 12771	K01	BA7/4 BA7/5	P.86 P.87

EC 12775 H106	K01	PK7 PK9	P.170 P.171
EC 12890 S11 H206	K01	PF1 PK1 PK7 PK9	P.164 P.166 P.170 P.171
EC 12917	K01	PK7	P.170
EC 40001 H106	K01	MG5T	P.140
EC 40049	K01	M20	P.134
EC 40510 H106	K01	BE4	P.95
EC 40601 H100	K01	C530.5.31 C530.5.35	P.112 P.113
EC 40602 H100	K01	C530.5.31 C530.5.35	P.112 P.113
EC 40604 H100	K01	C530.5.31 C530.5.35	P.112 P.113
EC 40847 H206	K01	PF1 PF1 PK1 PK1	P.164 P.164 P.166 P.166
EC 40987 H206	K01	JC5 JC7 JR5	P.129 P.130 P.133
EC 41444 H206	K01	PK5	P.168
EC 41446 H206	K01	PK5	P.168
EC 41465 H206	K01	TL4	P.173
ET 30205 STPX1	K01	PF1 PF1	P.164 P.164
ETA 30305 SPX1	K01	PF1 PF1 PK1 PK5 PK6	P.164 P.164 P.166 P.168 P.169
FC 10558 V	L64	336 352 365 385 395	P.69 P.70 P.72 P.75 P.76
FC 10592 S05	L64	329	P.67
FC 10893	L64	NG0 NG1 NG2 NG3 NG5 NG7 NG9 UN1 UN5	P.152 P.153 P.154 P.155 P.156 P.157 P.158 P.174 P.175
FC 12049	L64	HA1	P.119
FC 12402 H100		NG9 UN5 UN7	P.158 P.175 P.176
FC 12540 H100	L64	UN5	P.175

GB 10827 S02	F32	367 369 UN1	P.73 P.74 P.174	N 12099	H15	C503 C504 CX	P.100 P.101 P.115
GB 10865 S01	F64	GS	P.117	N 12124	H15	ML1 NE2 NE3 NE7 NL2 NL5 NL7 NO2 NO5	P.143 P.149 P.150 P.151 P.159 P.160 P.161 P.162 P.163
GB 10866	F64	2CV GS	P.81 P.117	GB 12020	F64	C35 GS	P.98 P.117
GB 10890 S01	F32	395 NG1 NG3 NG5 NG7 NG9	P.76 P.153 P.155 P.156 P.157 P.158	GB 12021	F64	C35	P.98
GB 12020	F64	C35 GS	P.98 P.117	GB 12152 S01		C503 C510	P.100 P.103
GB 12021	F64	C35	P.98	HM 89449/410		NG7 NO2 NO5 PK7 PK9 UN7	P.157 P.162 P.163 P.170 P.171 P.176
GB 12152 S01		C503 C510	P.100 P.103	JL 69349/310 A	K01	BE1 BE3 BE4 C514.5.10 C514.5.11 C514.5.12 C514.5.13 C514.6.10 C514.6.13 MA	P.157 P.162 P.163 P.170 P.171 P.176 P.93 P.94 P.95 P.105 P.106 P.107 P.108 P.109 P.110 P.136
HM 89449/410		NG7 NO2 NO5 PK7 PK9 UN7	P.157 P.162 P.163 P.170 P.171 P.176	LM 503348/310	K01	BA7/4 BA7/5 BA10/4 BA10/5 BE3 C504	P.93 P.94 P.95 P.105 P.106 P.107 P.108 P.109 P.110 P.136 P.86 P.87 P.88 P.89 P.94 P.101
JL 69349/310 A	K01	BE1 BE3 BE4 C514.5.10 C514.5.11 C514.5.12 C514.5.13 C514.6.10 C514.6.13 MA	P.93 P.94 P.95 P.105 P.106 P.107 P.108 P.109 P.110 P.136	LM 503349/310	K01	BA7/4 BA7/5 BA10/4 BA10/5 BE3 C504	P.86 P.87 P.88 P.89 P.94 P.101
LM 503348/310	K01	BA7/4 BA7/5 BA10/4 BA10/5 BE3 C504	P.86 P.87 P.88 P.89 P.94 P.101	M 88048/010		CX NG7 NO2 NO5 PK7 PK9 UN7	P.115 P.157 P.162 P.163 P.170 P.171 P.176
LM 503349/310	K01	CX	P.115	N 10755 S02	H02	367 369 UN1 UN5 UN7	P.157 P.162 P.163 P.170 P.171 P.176
M 88048/010		NG7 NO2 NO5 PK7 PK9 UN7	P.157 P.162 P.163 P.170 P.171 P.176	N 10787	H02	336 352 385 395	P.73 P.74 P.174 P.175 P.176 P.69 P.70 P.75 P.76
N 10755 S02	H02	367 369 UN1 UN5 UN7	P.73 P.74 P.174 P.175 P.176	N 12374	H15	TJ2	P.172
N 10787	H02	336 352 385 395	P.69 P.70 P.75 P.76	N 12375	H15	TJ2	P.172
				N 12507 S02 H100	H02	C503	P.100
				N 12528 S07 H100	H15	C514.5.13 C514.6.10 C514.6.13	P.108 P.109 P.110
				N 12649 S04 H100	H02	BE1 BE3 BE4	P.93 P.94 P.95
				N 12680 S04 H100	H02	MA	P.136
				N 40000 H100	H15	MG5T	P.140
				N 40021 S01 H100	H15	C514.5.13 C514.6.10 C514.6.13	P.108 P.109 P.110
				N 40701 H100	H15	ML5 MLUC	P.144 P.147
				NJ 12012 S03 H100	H11	C506 C510 C513	P.102 P.103 P.104
				NJ 12214 S03 H100	H11	C501 C526	P.99 P.111
				NJ 40646 H100	H11	C510	P.103
				NU 2203 WNF210	H05	365 385 395	P.72 P.75 P.76
				NU 910624 S02		UN5	P.175
				RNU 10552 S01	H13	NG0 NG1 NG2 NG3 NG5 NG7 NG9	P.152 P.153 P.154 P.155 P.156 P.157 P.158
				RNU 10705	H13	367 369 UN1	P.73 P.74 P.174



RNU 10868 S01	H14	NE2	P.149
		NE3	P.150
		NE7	P.151
		NG1	P.153
		NG3	P.155
		NG5	P.156
		NG7	P.157
		NG9	P.158
		NL2	P.159
		NL5	P.160
		NL7	P.161
		NO2	P.162
		NO5	P.163
RNU 12044 S01	H13	JB1	P.123
		JB2	P.124
		JB3	P.125
		JB4	P.126
		JB5	P.127
		JB9	P.128
		JH1	P.131
		JH3	P.132
		MB1	P.137
		MB3	P.138
RNU 12048	H13	HA1	P.119
RNU 41200		ND0	P.148
TGB 40616 S01	F82	AL4/AL5	P.84
		DP0	P.116
TJ 12381 S05	B04	C503	P.100
X10D 30205 A	L64	365	P.72
		385	P.75
		395	P.76
X10D 31306 V S01	L64	369	P.74
X11D 32209 BA	L64	ML1	P.143
		NL2	P.159
		NL5	P.160
		NL7	P.161
		TJ2	P.172



Liste de correspondances
Cross reference list
Vergleichsliste
Lista di corrispondenza
Correspondencias
Lista de correspondências



NOTES

A series of horizontal dotted lines for writing notes, spanning the width of the page.



0770600800	6008
0770620700	6207
0773020800	30208.C
0855969600	322/28 BC12 D82
207107	AB 10598 S01
230810	10Q 630/32 ANF386
230813	AB 12013
230819	10X 30207 AN
231733	N 12099
231746	AB 40710 S01
231748	AB 40087 S06
231755	AB 40710 S01
231766	N 12649 S04 H100
231767	N 40000 H100
231769	AB 40002 S05
231777	AB 40559
231781	EC 40510 H106
231788	N 12680 S04 H100
231790	AB 40087 S08
234714	32008 C
234717	6008J30
235817	10R 32004 VC12 UA
235823	10R 6304 AF386
235830	10Q 630/22 AF386
237207	6206 EE
237223	AB 40361 S01
237227	EC 12250
237228	10R 32005 VC12 UA
237240	32005 V S02 H100
237258	EC 40001 H106
237259	EC 40001 H106
237270	30207A.G15H206
237275	EC 40510 H106
237307	GB.12152.S01
237311	EC 12229 S01 H106
237314	AB 40577
237315	TGB 40616 S01
237317	AB 12390 S02
26201599	6206 EE
26203529	30207A
26204049	6209
26204059	6305
26204529	6306 EE
312506	30208 A
312509	LM 503348/310
312509	LM 503348/310
312518	JL 69349/310 A
312526	EC12461
312530	30306.A
312540	32009 VH106
324703	6006 EE
373015	10R 32005 VC12 UA
373015	10R 32005 VC12 UA
373031	10R 32005 VC12 UA
46403498	N 12507 S02 H100
46403499	AB 40270
46403500	AB40278
46436986	EC 40601 H100
46473713	NJ 12012 S03 H100

46475263	AB 40205 S02
46515381	EC 40604 H100
46515384	EC 40602 H100
46529679	NJ 12214 S03 H100
46534133	NJ 40646 H100
46763885	N 12528 S07 H100
46794117	AB 12573
46794117	AB 12573 S01
46794118	AB 12533
46794118	AB 12533 S01
5496520	LM 503348/310
55190691	AB 40204 S02
55192369	EC 40049
55206438	AB 40019 S02
55208335	6204 AG15 J30
55208657	AB 41658 S01
55558534	N 41517 H300
55558550	N 41518 H300
55560095	N 41660 H300
5947020	AB 40205 S02
5974294	6305 AG15 J30
5999437	AB 12179
7533347	N12099
7540737	NJ 12214 S03 H100
7546497	EC 12162
7655061	32009 VC12 UA
7667783	JL.69349/310.A
7667784	12R.32008.C
7700102781	BAC 340 NY18
7700102781	BAC 340 NY 18
7700113429	TGB 40616 S01
7700509561	BR10408
7700545175	12T 32207 B
7700660262	30209 C
7700869415	BAC 340 NY11 A
7701090391	AB12437
7701348231	BAC 340 NY 06 B
7701474806	AB41053H106
7701645978	EC12567H206
7703090021	NU 2203 WNF210
7703090024	FC.10592.S05
7703090032	X10D 30205 A
7703090034	32008 C
7703090044	31308.V.C12.UA
7703090050	30209 C
7703090050	30209 C UA
7703090052	N 10755 S02
7703090054	X10D.31306.V.S01
7703090094	32203 A
7703090095	10Q 32209 BA UA
7703090117	RNU 10705
7703090159	31304/2T
7703090167	10R 30205 A
7703090175	AB 10761
7703090176	6006 J30
7703090179	10Q 30207 A
7703090180	32304 A
7703090181	FC 10558 V
7703090182	30203 A

7703090187	30207 A
7703090187	30207A.G15H206
7703090200	32007 C
7703090200	10R 320/32CD82
7703090201	N 10787
7703090203	30206 A
7703090207	GB 10827 S02
7703090207	GB10827S02
7703090208	N 10755 S02
7703090216	32009VC12UA
7703090216	32009 VC12 UA
7703090218	X11D 32209 BA
7703090220	6006 EE A50
7703090224	GB 10890 S01
7703090243	EC 10892
7703090244	RNU 10552 S01
7703090245	FC 10893
7703090248	31306 V3QT
7703090248	31306 V4QT
7703090250	14X.30210.C
7703090250	14X 30210 C
7703090256	RNU.10868.S01
7703090257	M88048/010
7703090258	HM89449/410
7703090266	10R 32004 VC12 UA
7703090267	10R 32005 VC12 UA
7703090268	10R 30205 A
7703090269	EC 12073
7703090272	AB 12029
7703090272	AB12029
7703090274	10X 32206 BA
7703090277	30207 A
7703090277	30207 AUA
7703090285	AB 12031
7703090287	RNU 12048
7703090288	FC 12049
7703090290	GB 10890 S01
7703090295	GB 10890 S01
7703090309	N12124
7703090309	N 12124
7703090316	AB 12831
7703090318	6306 EE D32 A50
7703090319	322/28 BC12 D82
7703090320	32007 C
7703090323	RNU 12044 S01
7703090328	AB 12183
7703090329	AB12830
7703090329	AB 12830
7703090339	AB12202
7703090344	EC 12694 H106
7703090344	EC.12694.H106
7703090345	EC 12229 S01 H106
7703090355	EC 12028 S02
7703090356	32206 BA
7703090361	EC 12238
7703090362	EC 12218 S02 H100
7703090373	16009.J30
7703090374	EC.12299
7703090376	AB 12405 S01



7703090382	AB 12888 S05	8200163331	AB 41048 S01
7703090388	EC12332S01	8200163332	AB 41055
7703090389	EC 12430	8200197478	ET 30205 STPX1
7703090391	AB 12437	8200228315	RNU 41200
7703090391	AB12437	8200261644	32006 C G15 H206
7703090400	FC 12402 H100	8200298115	EC 41444 H206
7703090401	AB12516	8200298116	EC 41446 H206
7703090401	AB 12516	8200298117	FXX.EC 41457 H206
7703090403	FC 12540 H100	8200324369	AB.41376.S01
7703090413	EC 12626 H206	8200381889	EC 41465 H206
7703090413	EC12626H206	8200471327	AB 41376
7703090417	AB 12458 S05	8200471327	AB41376YS04
7703090419	EC 12531	9002058180	30206 A
7703090425	EC 12625 S02 H206	9002058280	EC 12050
7703090426	EC 12530	9002059480	X11D 32209 BA
7703090428	6007 EE	91515424	30208 A
7703090429	NU 910624 S02	95496520	LM 503349/310
7703090435	AB 12830	95496767	6205EE
7703090439	32008 C S02	95572590	GB 10866
7703090442	EC 12660 H106	95572594	GB 12020
7703090443	EC 12775 H106	95631160	AB 12031
7703090444	32006 C	95631583	AB 40710 S01
7703090445	EC 12917	95631585	GB.12152.S01
7703090450	EC 12606 H106	(kit 237211)	EC 12771
7703090450	EC.12606.S01.H106	(kit 237266)	AB 40710 S01
7703090450	EC 12606 S01 H106	(kit 237266)	N 40701 H100
7703090454	32208 C	(kit 312508)	30210 C
7703090455	32009 VC12		
7703090456	AB 12929		
7703090535	AB 40577		
7703090543	EC.12557.S02.H206		
7703090543	EC 12557 S02 H206		
7703090550	AB 41386		
7703090553	AB 12888 S05		
7703090561	EC.12890.S11.H206		
7703090561	EC 12890 S11 H206		
7703090563	EC.12468.S11.H206		
7703090563	EC 12468 S11 H206		
7726277	N 40021 S01 H100		
7745838	GB.12152.S01		
7747272	AB12203S04		
7747273	TJ 12381 S05		
7903090055	AB 10598 S01		
7903090056	AB 10599 S04		
7903090199	GB 10865 S01		
7903090208	10R 32005 VDB		
7903090208	10R.32005.V.DB		
7903090276	AB12022		
7903090302	GB 12021		
7903090306	N 12099		
7903090306	N 12099		
7903090317	AB 12203 S04		
7903090992	GB 10866		
7910012337	AB 10599 S04		
8200024411	ETA 30305 SPX1		
8200036243	EC.40847.H206		
8200036243	EC 40847 H206		
8200115697	EC 40987 H206		
8200142220	AB 41052 S01		



NOTES

A series of horizontal dotted lines for writing notes, spanning the width of the page.



NOTES

A series of horizontal dotted lines for writing notes, spanning the width of the page.



contatto
contatto

お問い合わせ

contacto
contacto

contact
contact

www.snr-contact.com

الاتصال بـ

聯絡網

Kontakt
Kontakt

contato
contato

AUTOMOTIVE / AEROSPACE / INDUSTRY